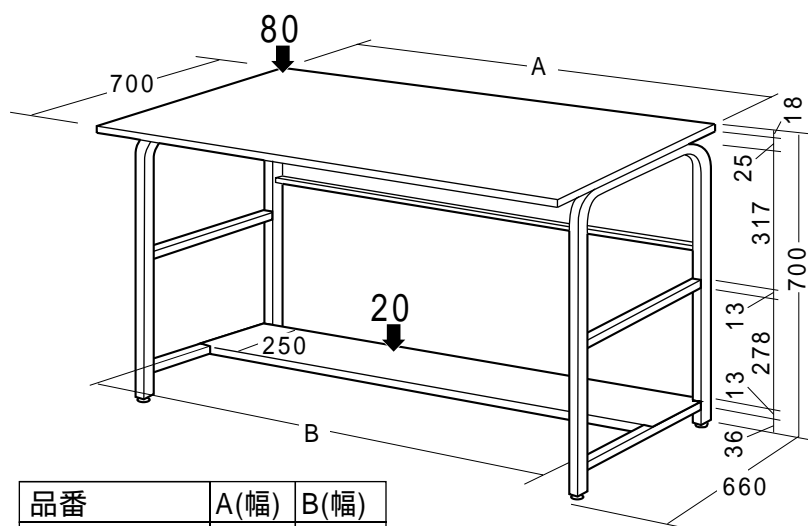




この度は、弊社製品をお買求めいただきましてありがとうございました。  
このSOHOデスクは組立式になっておりますので、下記の要領で組み立ててください。  
パッキングケースの中には、下記の部品が入っています。

用意していただくもの・・・プラスドライバー  
手袋（組み立て時のケガ等を防ぐために必ず着用してください。）

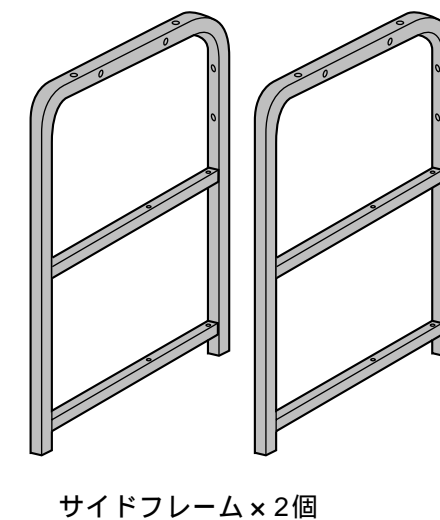
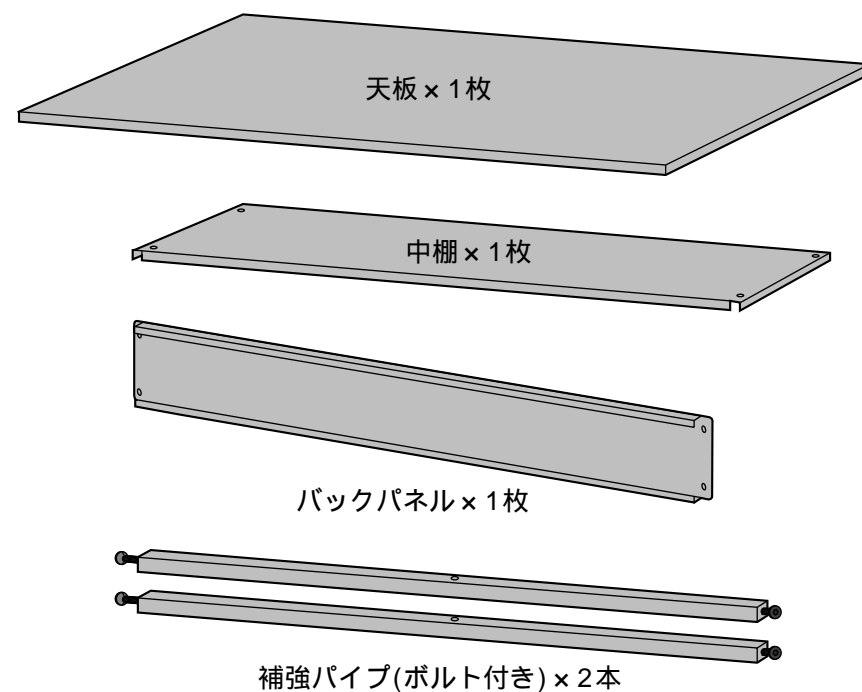
完成図



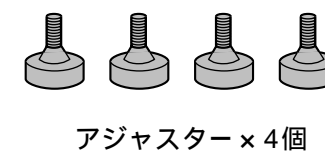
品番	A(幅)	B(幅)
SH-T1070K	1000	898
SH-T1270K	1200	1098
SH-T1470K	1400	1298
SH-T1670K	1600	1498

総耐荷重100kg

組立て部品



サイドフレーム x 2個

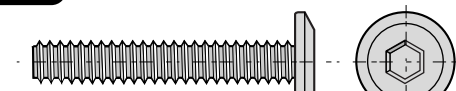


アジャスター x 4個

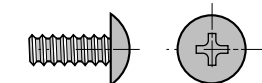


六角レンチ x 2本

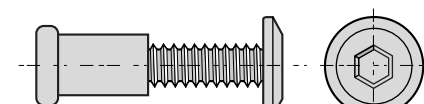
使用ボルト



ボルトA x 6本 [M6 x 35]

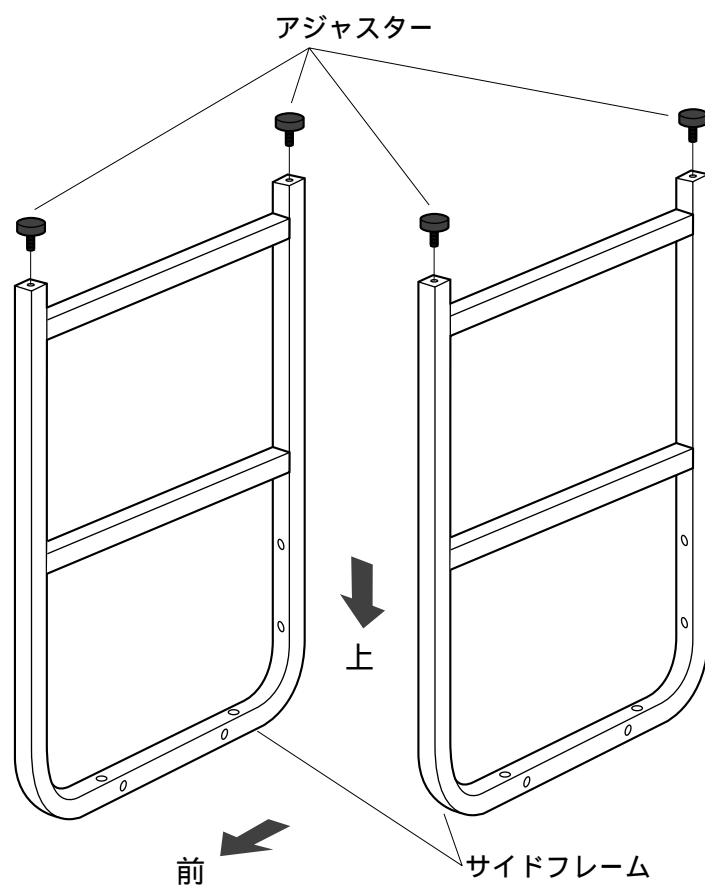


ボルトB x 4本 [M4 x 10]

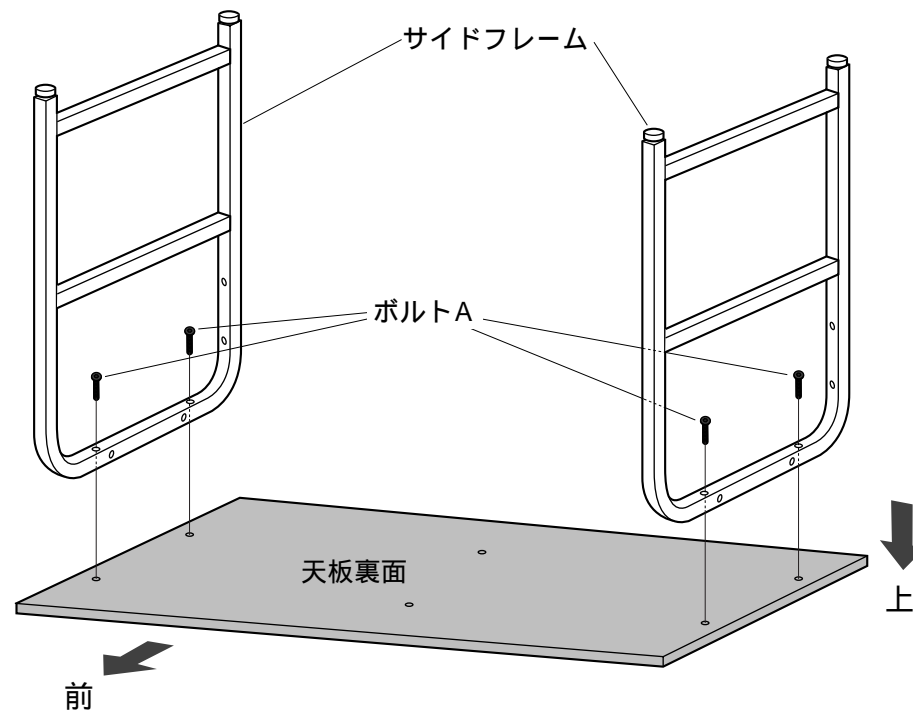


ボルトC(ナット付き) x 4本 [M6 x 20]

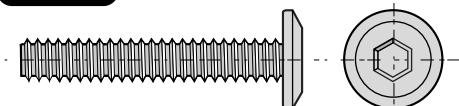
1 サイドフレームにアジャスターを取付けます。



2 天板にサイドフレームを取付けます。



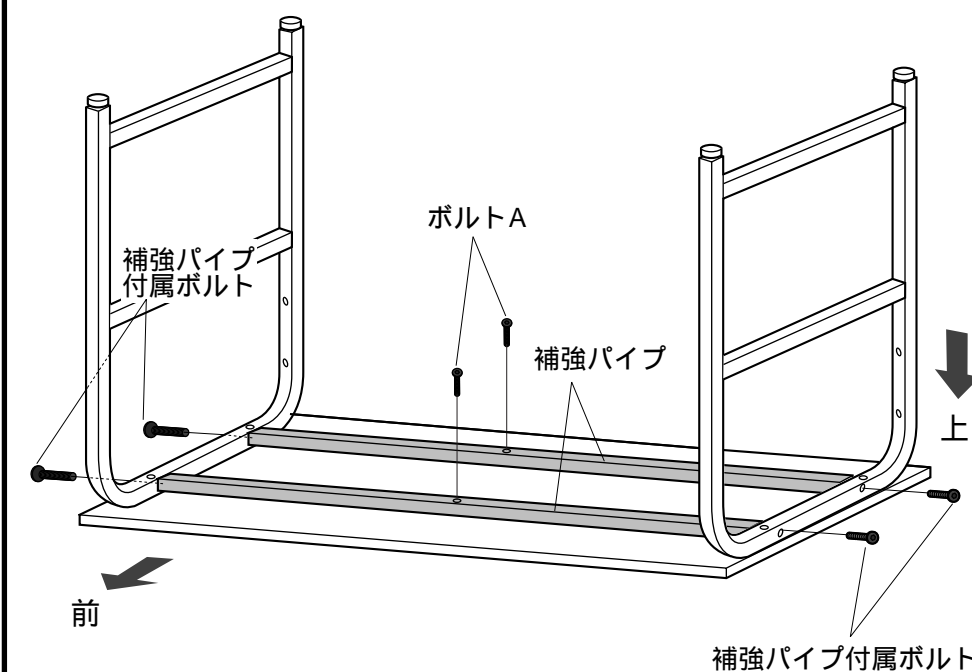
使用ボルト



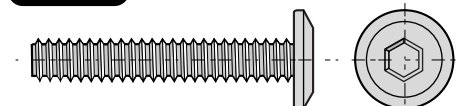
ボルトA [M6 x 35]

天板はボルト穴のある方が裏になります。

3 補強パイプ2本を取付けます。



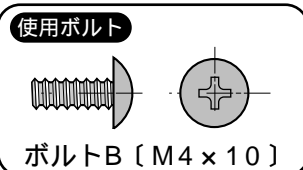
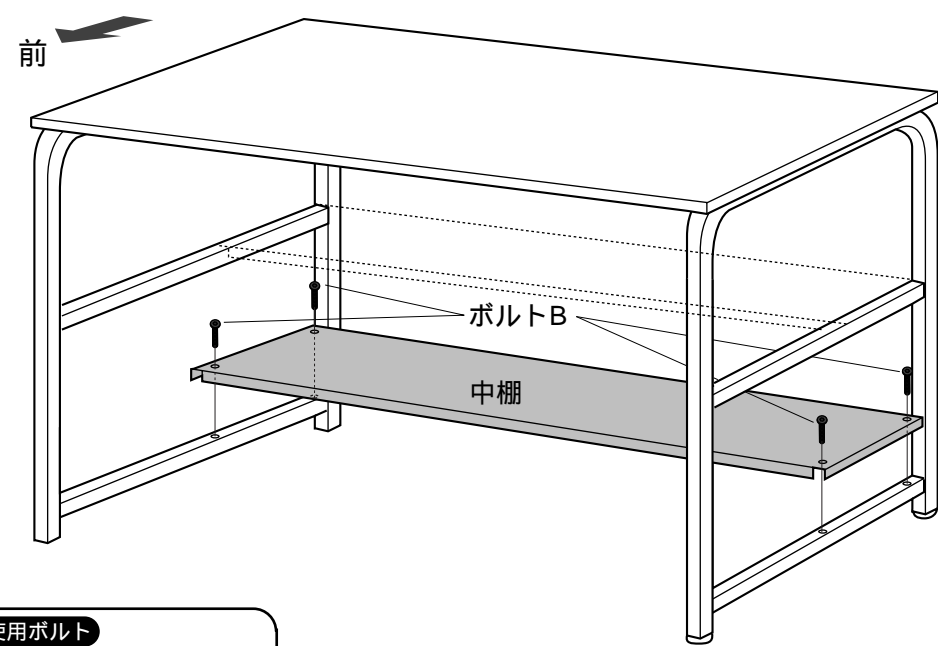
使用ボルト



ボルトA [M6 x 35]

4

全体を起こし、中棚を取付けます。

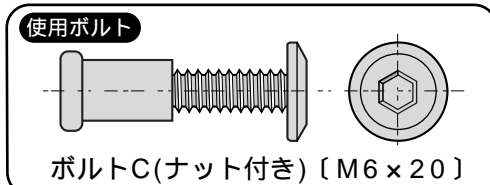
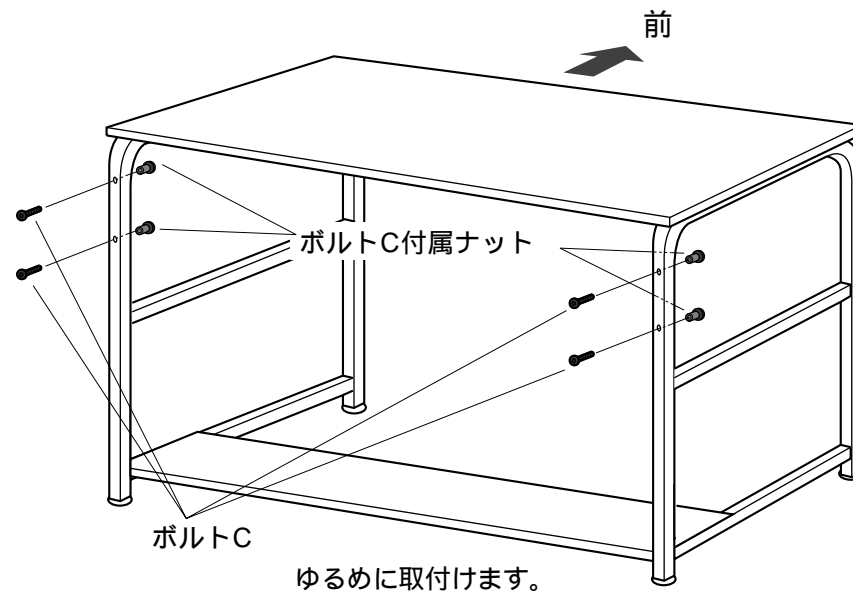


中棚は中段または下段への取付けが可能です。  
中棚は平らな方が表です。

5

全体を起こし、バックパネルを取付けて完成です。

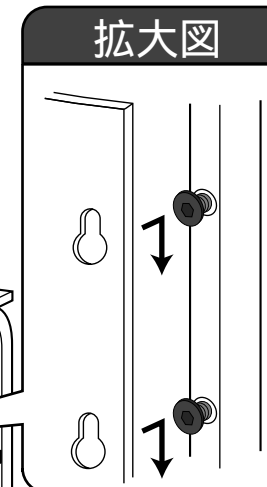
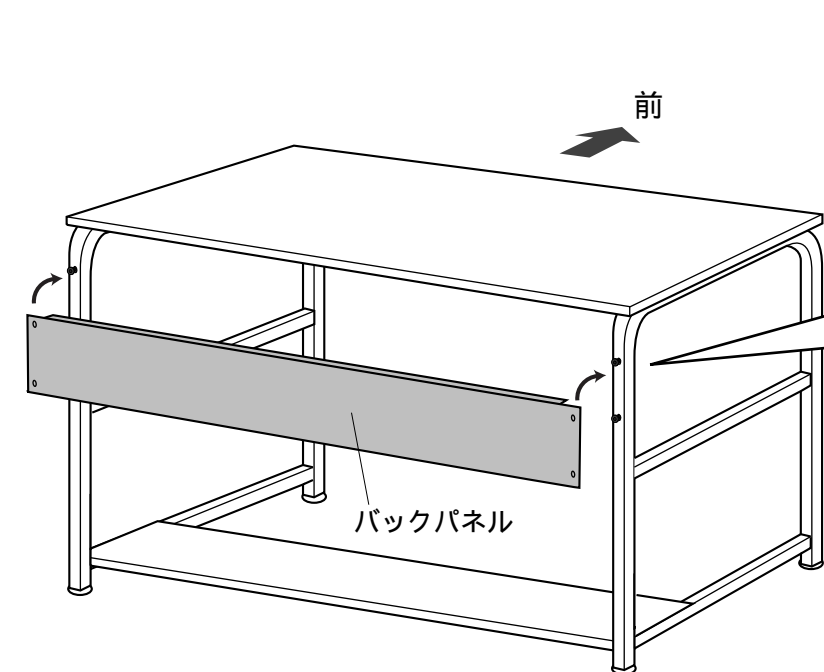
① ボルトCをゆるく取付けます。



ゆるめに取付けます。

オプションのサブテーブルを取付ける場合は  
ボルトC(ナット付き)を使用せず、サブテーブル  
に付属しているボルトをご使用ください。

② バックパネルを引っ掛けてボルトを締め込みます。



六角レンチを2本使って締め込みます。