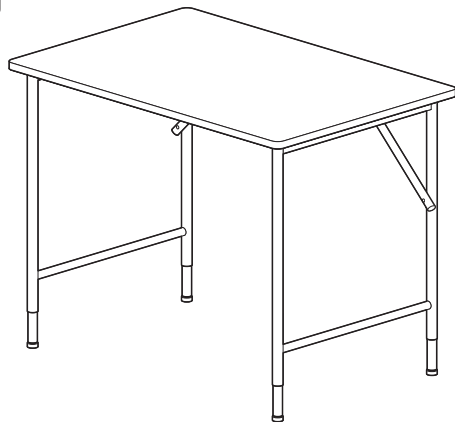


この度は、弊社製品をお買求めいただきましてありがとうございました。
本製品は組立式になっておりますので、下記の要領で組立ててください。
パッキングケースの中には、下記の部品が入っています。

組立説明書は組立て後も大切に保管してください。

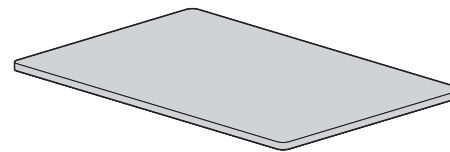
この製品を第三者に貸し出すときは、この説明書も共に貸し出し、よく読んでから使用するようご指導ください。

完成図

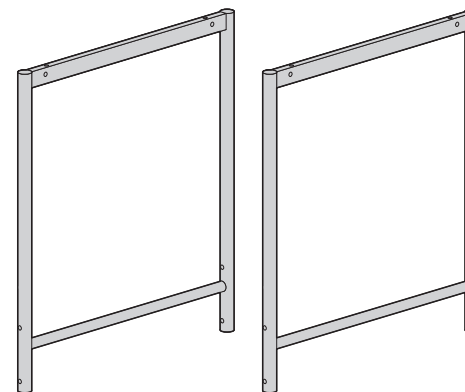


組立部品

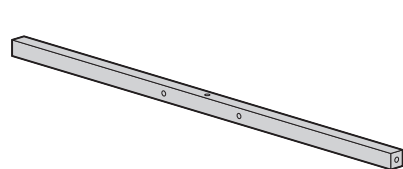
※部品の欠品や破損があった場合は、品番(SH-MX1060BKなど)と下記の部品番号(①~⑩)と部品名(袋ナットなど)をお知らせください。



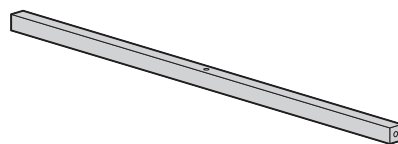
①天板×1枚



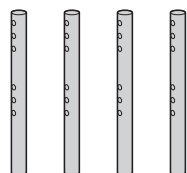
④サイドフレーム×2個



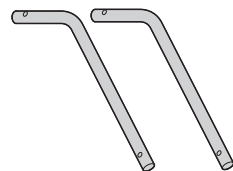
②リーンフォースメントA×1本



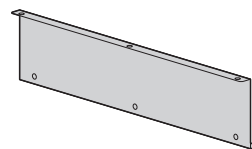
③リーンフォースメントB×1本



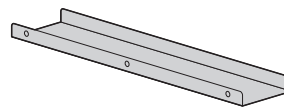
⑤延長フレーム×4本



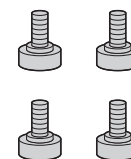
⑥補強バー×2本



⑦トレイ-A×1個



⑧トレイ-B×1個

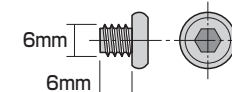


⑨アジャスター×4個

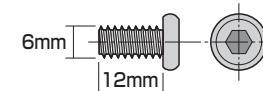


⑩袋ナット×3個

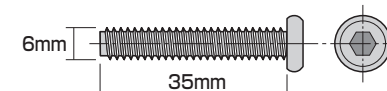
使用ボルト類



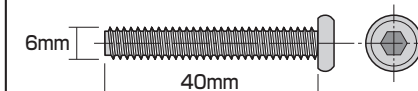
⑪ボルトA(M6×6mm)×3本



⑫ボルトB(M6×12mm)×11本



⑬ボルトC(M6×35mm)×10本



⑭ボルトD(M6×40mm)×4本



⑮六角レンチ(4mm)×1本

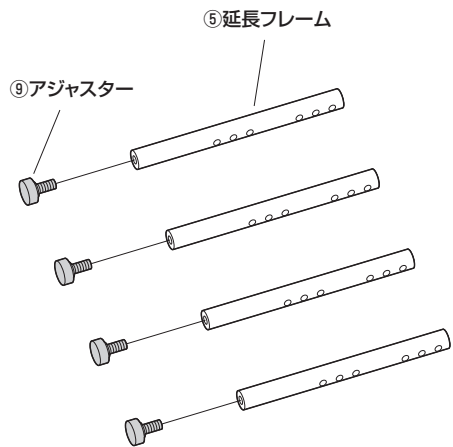


⑯スパナ×1本

<組立てに必要な人数>
大人2人以上

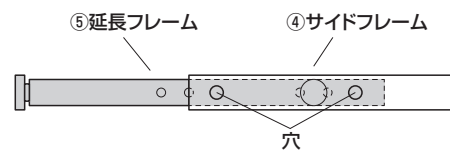
<用意していただくもの>
・手袋(ケガ等を防ぐために着用をおすすめします)

手順 1

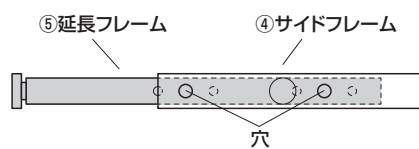


手順 2

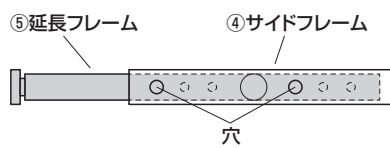
〈高さ740mmにする場合〉



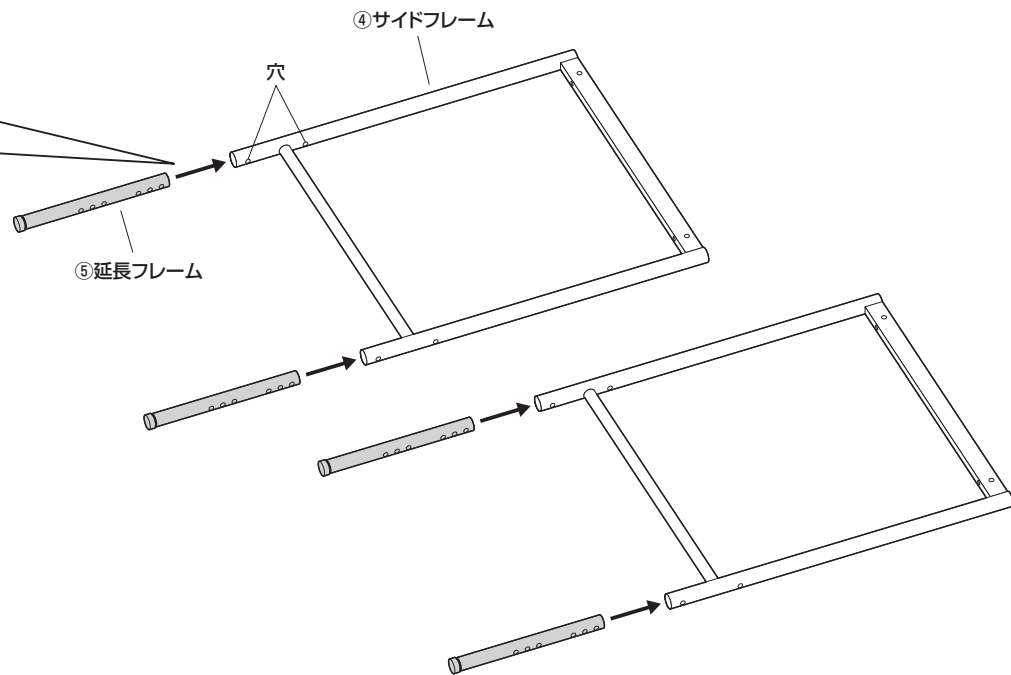
〈高さ720mmにする場合〉



〈高さ700mmにする場合〉



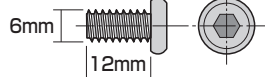
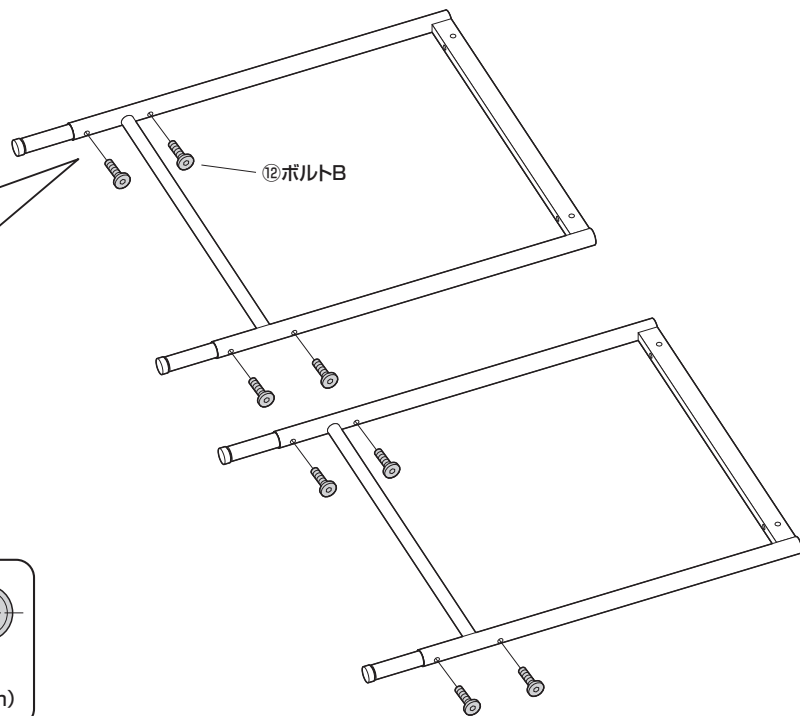
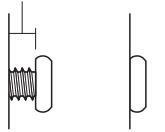
※延長フレームのネジ穴は見えません。



手順 3

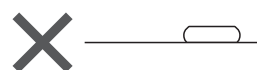


約2mm

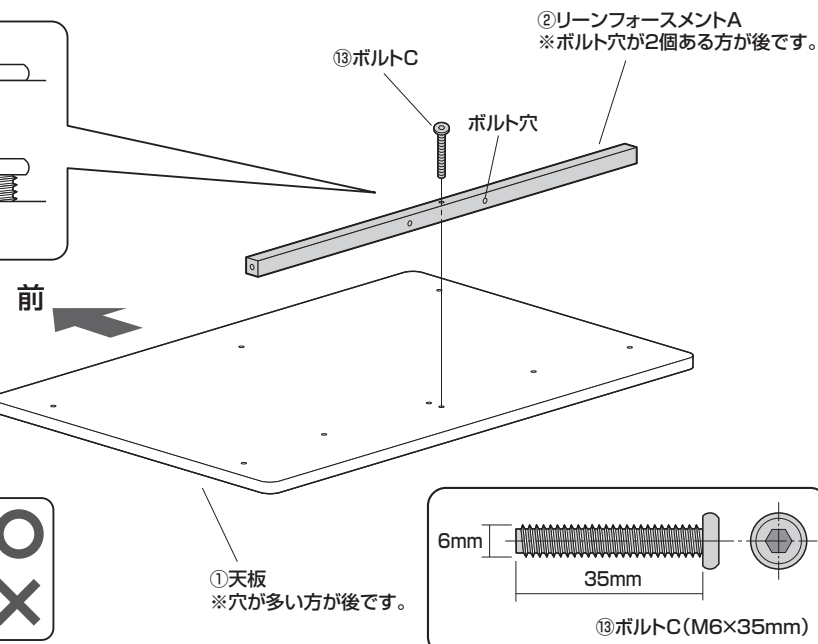
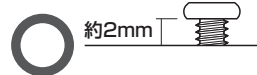


12 ボルトB (M6×12mm)

手順 4

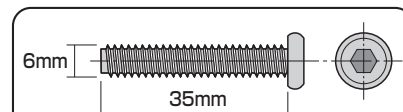


約2mm



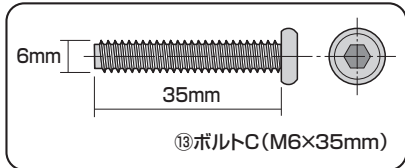
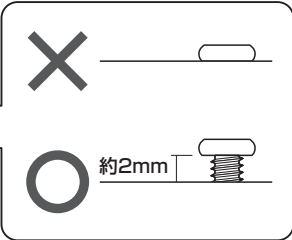
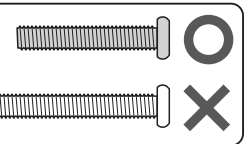
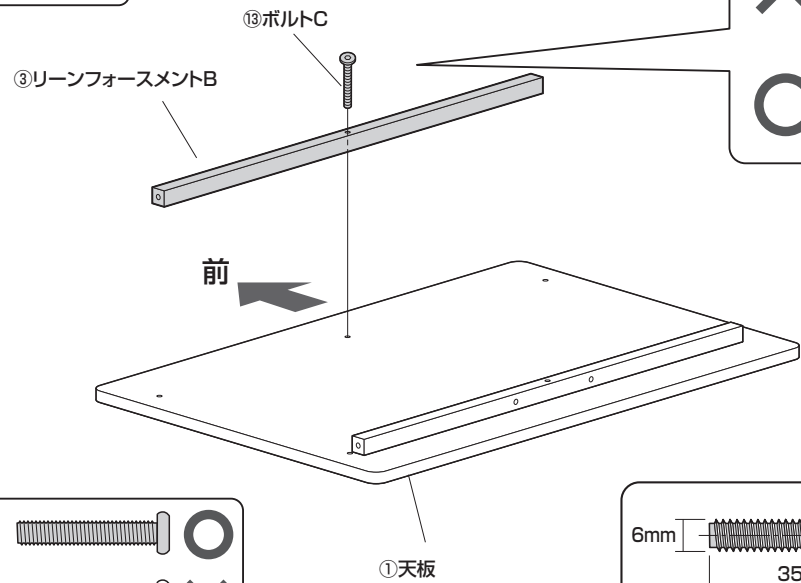
2 リーンフォースメントA
※ボルト穴が2個ある方が後です。

1 天板
※穴が多い方が後です。

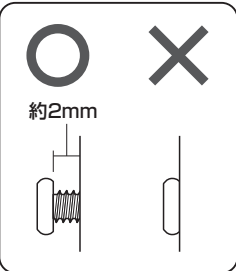
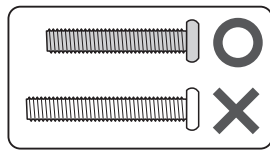


13 ボルトC (M6×35mm)

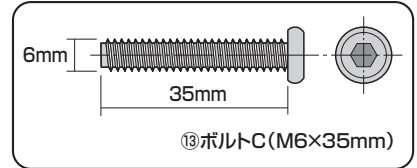
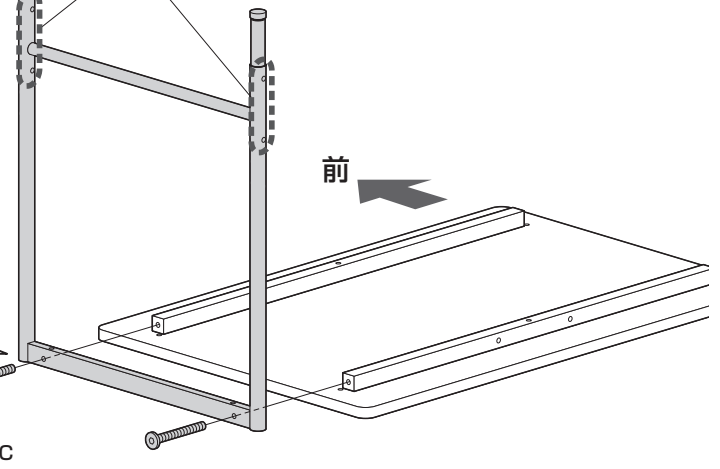
手順 5



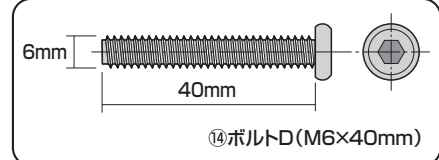
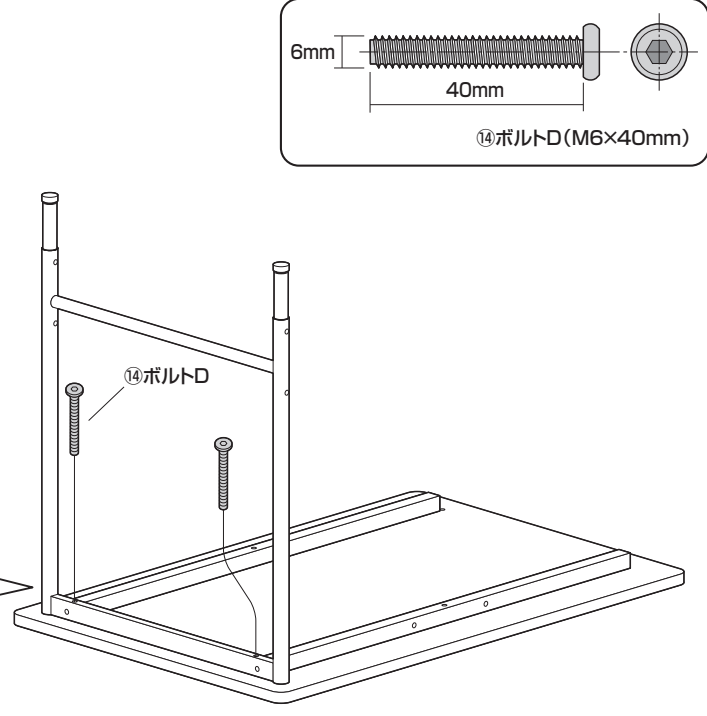
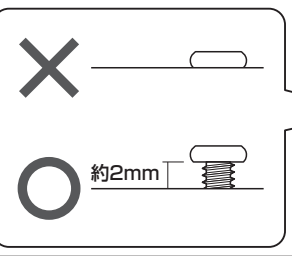
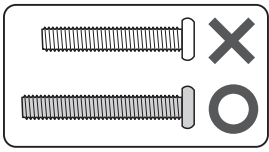
手順 6



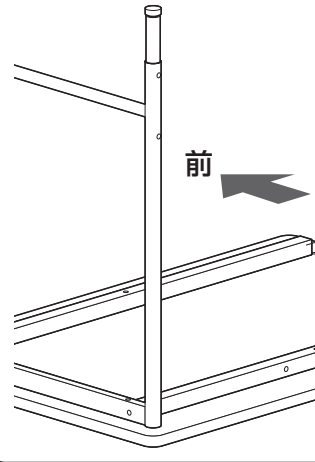
④サイドフレーム
※延長フレームを取付けた
ボルトが後です。



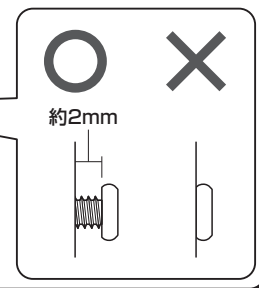
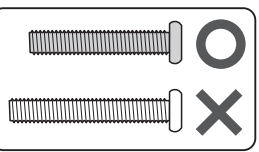
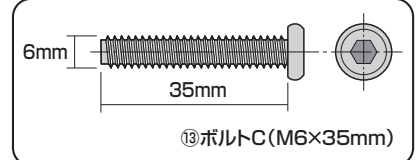
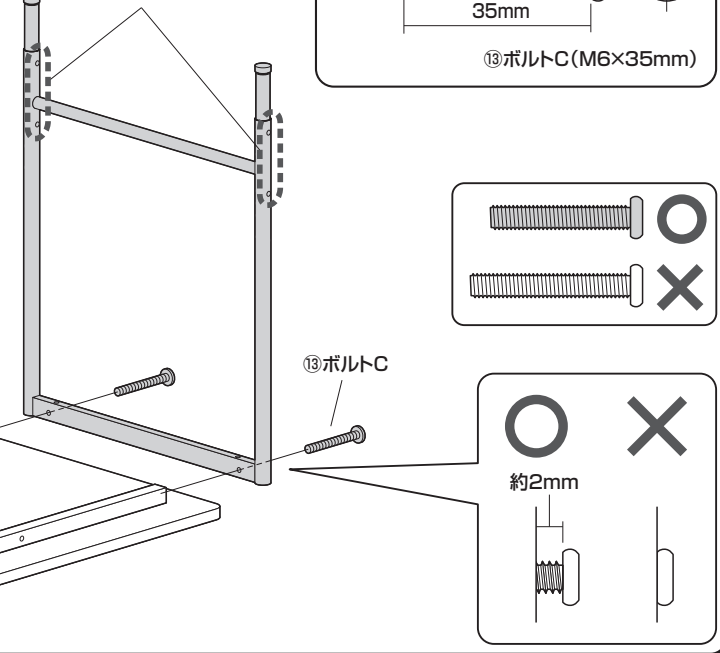
手順 7



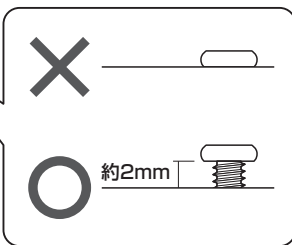
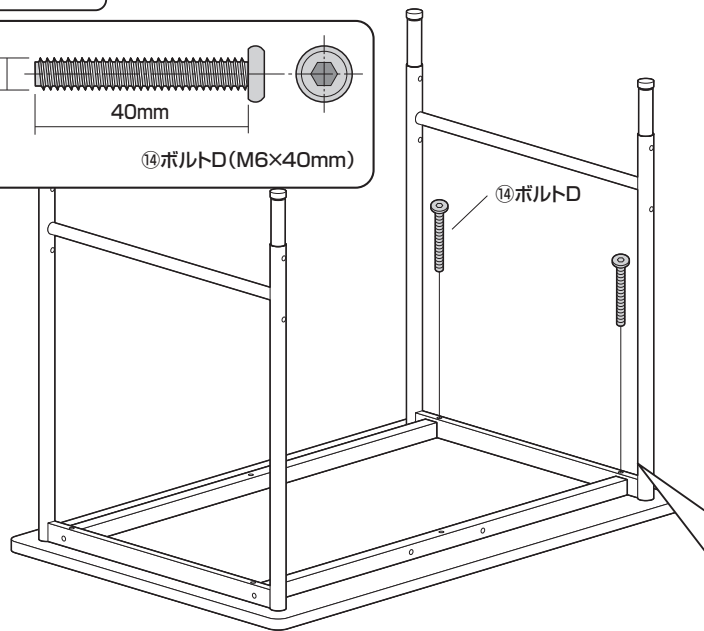
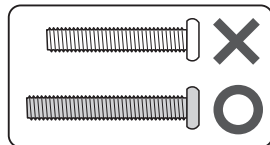
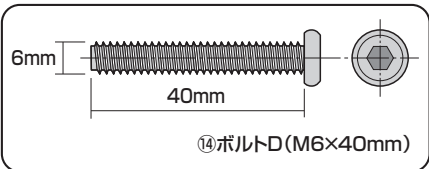
手順 8



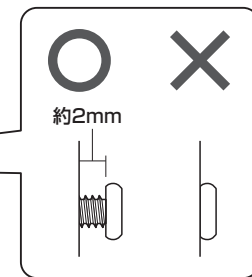
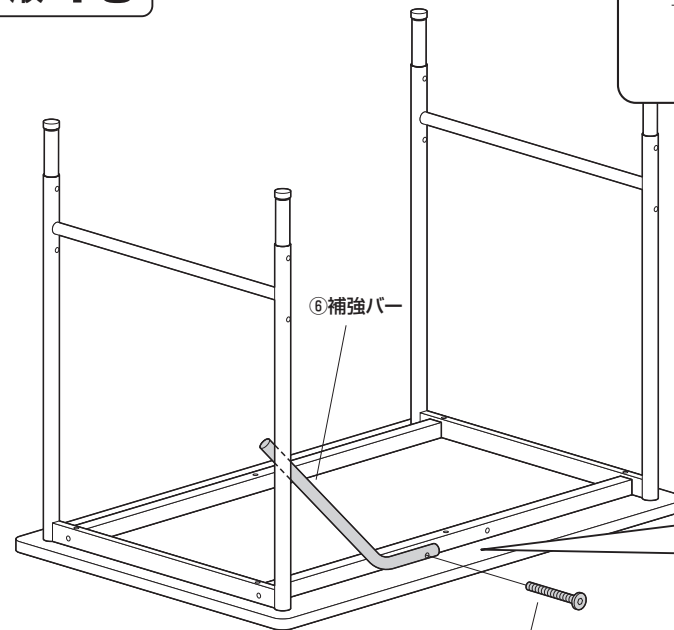
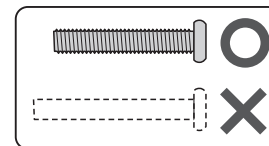
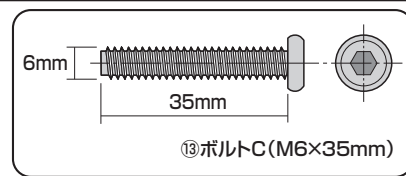
④サイドフレーム
※延長フレームを取付けた
ボルトが後です。



手順 9

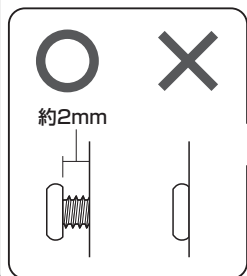
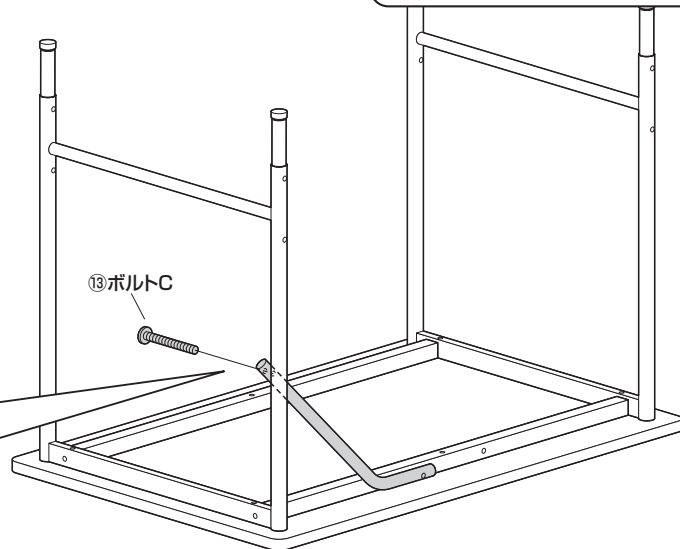
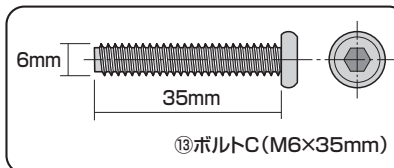
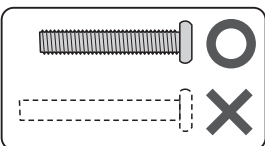


手順 10

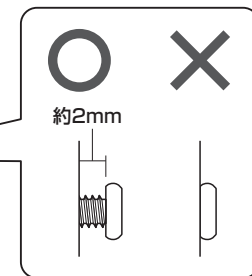
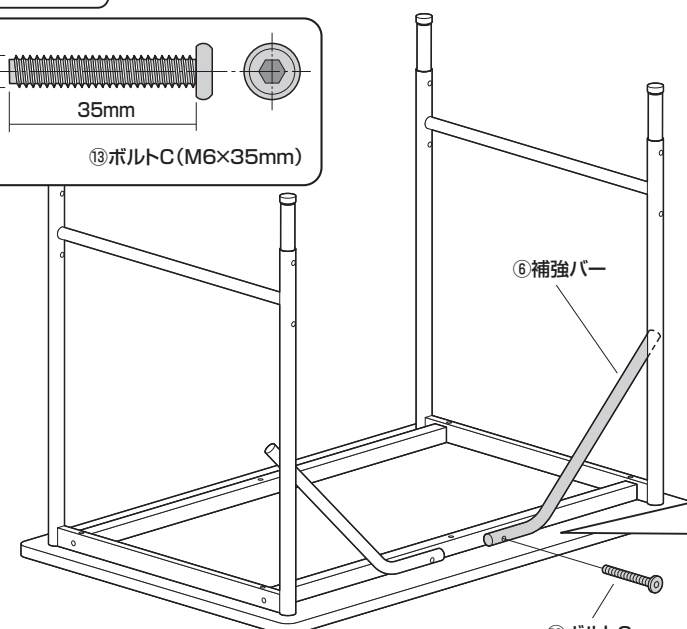
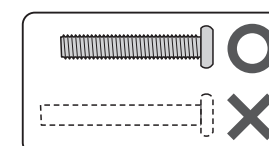
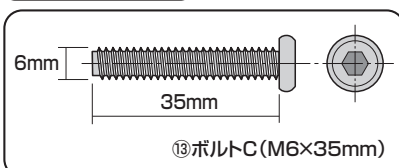


⑬ボルトC

手順 11

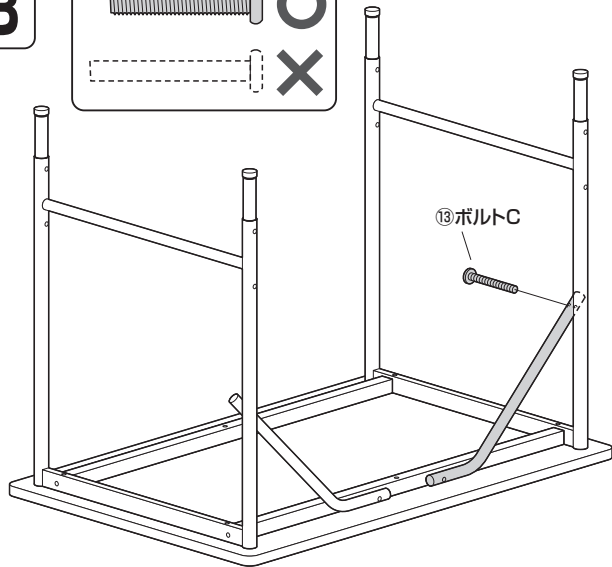
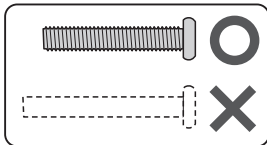


手順 12

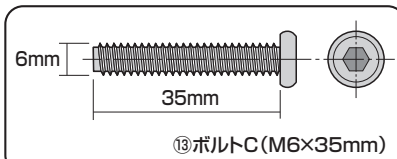


⑬ボルトC

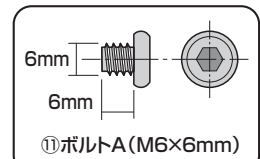
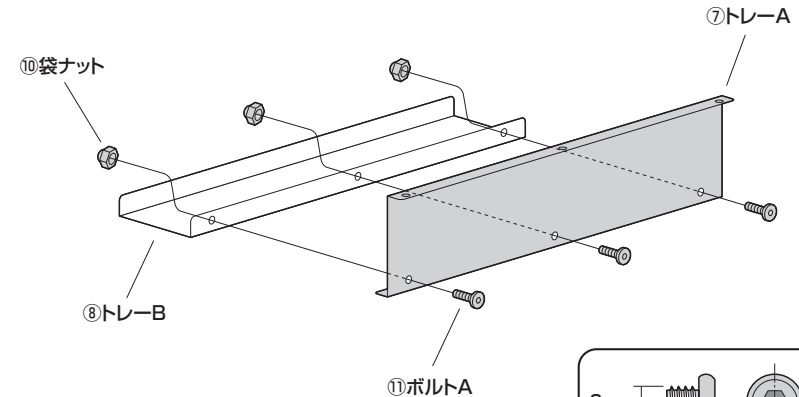
手順 13



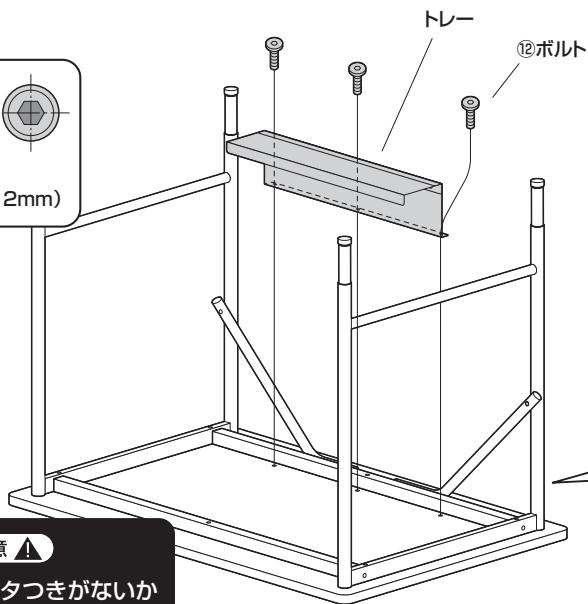
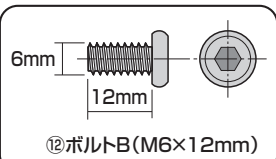
全てのボルト類を
締め付けます。



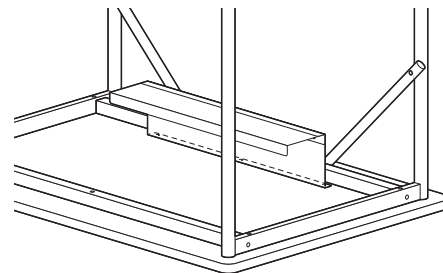
手順 14



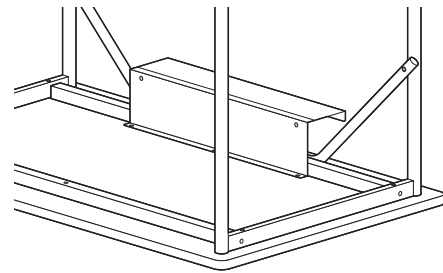
手順 15



前側 (SH-MX0860, 0960, 1060とも可能)



後側 (SH-MX1060のみ可能)

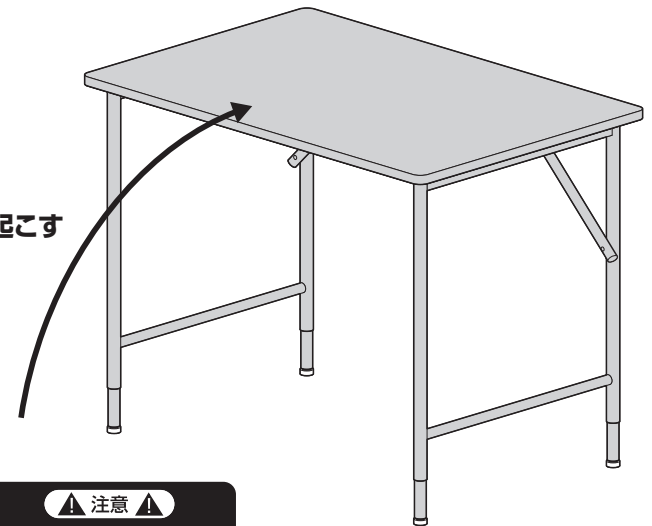


▲ 注意 ▲

最後にゆるみやガタつきがないか
確認してください。

手順 16

起こす



▲ 注意 ▲

この作業は2人以上で行っ
てください。

製品に関するお問い合わせ
製品の品質管理には細心の注意をはらっていますが、万一、不都合な点や
製品に関するお問い合わせなどございましたら、お買求めの販売店又は
右記までお気軽にご相談下さい。

CD/BC/KT09C

最新の情報はWEBサイトで
<https://www.sanwa.co.jp/>



本製品の
詳細情報
はこちら!



弊社サポート
ページはこちら!

サンワサプライ株式会社

岡山サプライセンター / 〒700-0825 岡山県岡山市北区田町1-10-1
TEL.086-223-3311 FAX.086-223-5123
東京サプライセンター / 〒140-8566 東京都品川区南大井6-5-8
TEL.03-5763-0011 FAX.03-5763-0033

<https://www.sanwa.co.jp/>