

この度は、弊社製品をお買求めいただきましてありがとうございます。
このTVスタンドは組立式になっておりますので、下記要領で組立ててください。
パッキングケースの中には、下記の部品が入っています。

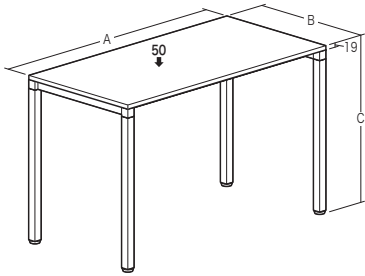
組立説明書は組立て後も大切に保管してください。

この製品を第三者に貸し出すときは、この説明書も共に貸し出し、よく読んでから使用するようご指導ください。

★用意していただくもの・・・
手袋（組立て時のケガ等を防ぐために必ず着用してください）

完成図

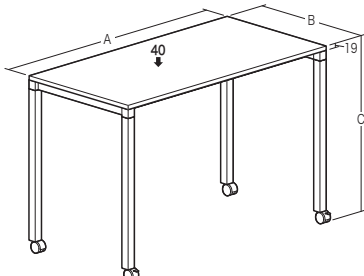
SH-MDアジャスター脚
(SH-MDL ADシリーズ)の場合



天板		アジャスター	
	A	B	C
SH-MDT8060P	800	600	SH-MDL70AD 700
SH-MDT10060P	1000	600	SH-MDL72AD 720
SH-MDT12060P	1200	600	SH-MDL80AD 800
SH-MDT14090P	1400	900	
SH-MDT18090P	1800	900	

耐荷重 50kg

SH-MDキャスター脚
(SH-MDL Cシリーズ)の場合



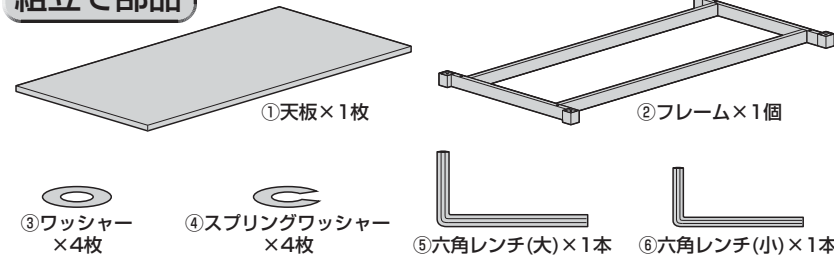
天板		キャスター	
	A	B	C
SH-MDT8060P	800	600	SH-MDL70C 700
SH-MDT10060P	1000	600	SH-MDL72C 720
SH-MDT12060P	1200	600	SH-MDL80C 800

耐荷重 40kg
※静止時の耐荷重です。
天板に物を乗せたまま移動しないでください。
※SH-MDキャスター脚はSH-MDT14090P/
SH-MDT18090Pには対応しません。

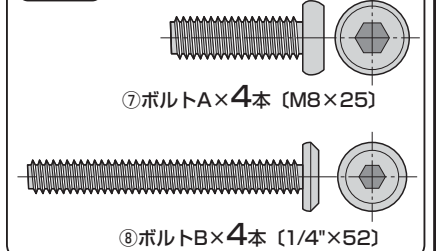
※部品の欠品や破損があった場合は、品番（SH-MDT8060Pなど）と下記の部品番号（①～⑯）と部品名（天板など）をお知らせください。

組立て部品

SH-MDT Pシリーズセット内容

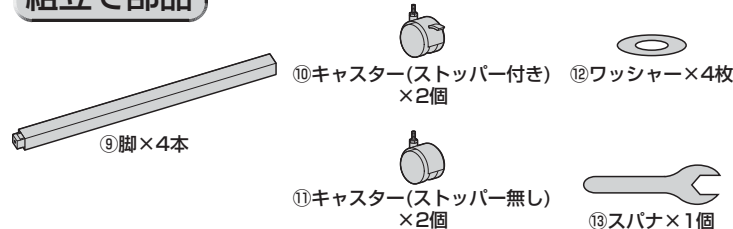


使用ボルト



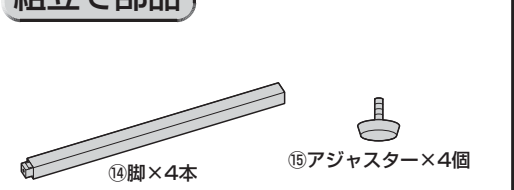
組立て部品

SH-MDL Cシリーズセット内容



組立て部品

SH-MDL ADシリーズセット内容



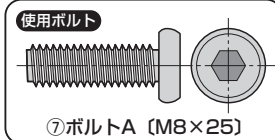
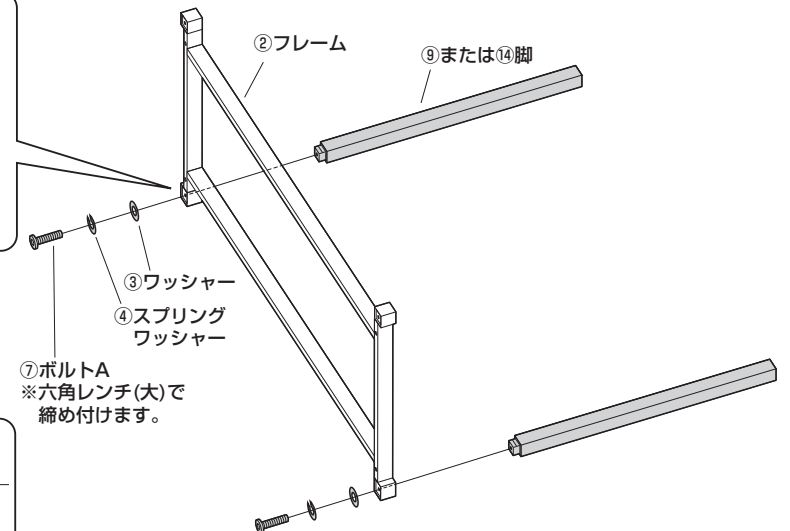
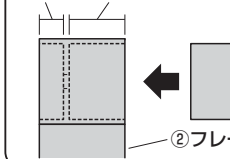
安全にご使用頂くために守って頂きたいこと

- 製品の上に腰掛けたり、乗らないでください。転倒や転落の恐れがあります。
- 床が傾斜している場所や不安定な場所でご使用になりますと、安定が悪く転倒や事故の原因になりますので、必ず平坦で安定した場所でご使用ください。
- ▲キャスター付きの商品はエレベーターの入り口など段差があるところでは無理に移動しないでください。キャスターおよび、キャスターの座が変形、破損する恐れがあります。
- ▲パソコンなどをデスクに乗せたまま移動しないでください。万一、パソコンを乗せたまま移動したため、パソコンが転落し、ハードおよびその中のデータ等ソフトが破損しても弊社では責任を負いかねます。また、キャスターやデスク本体に思わぬ力がかかり製品が破損する恐れがあります。
- 使用中にボルトのゆるみによるガタつきが生じたときは締め直してください。ゆるんだまま使用していると、変形や破損および転倒などの原因になります。1ヶ月に一度程度、ボルトのゆるみを確認してください。
- 製品の分解、改造や部品を外したり、外れたまま使用しないでください。

1 フレームに脚を2本取付けます。

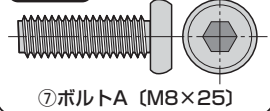
横から見た図

※深い方に差し込みます。
浅い 深い



2 フレームに脚をさらに2本取付けます。

使用ボルト



⑦ボルトA (M8×25)

④スプリングワッシャー

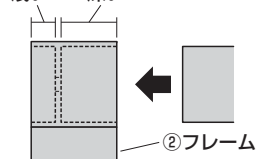
③フッシャー

⑨または⑭脚

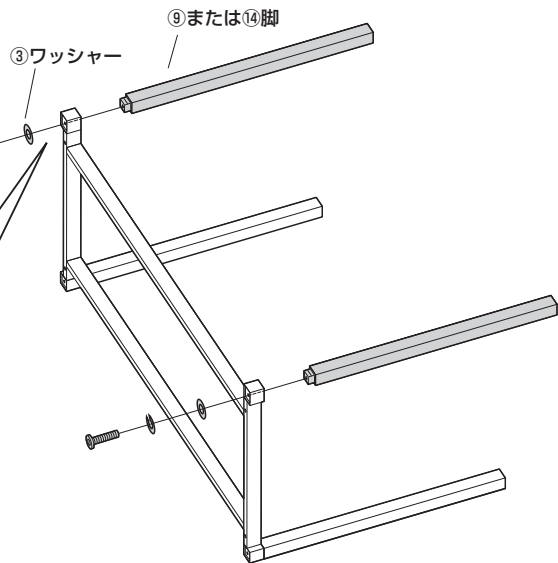
⑦ボルトA
※六角レンチ(大)で
締め付けます。

横から見た図

※深い方に差し込みます。
浅い 深い

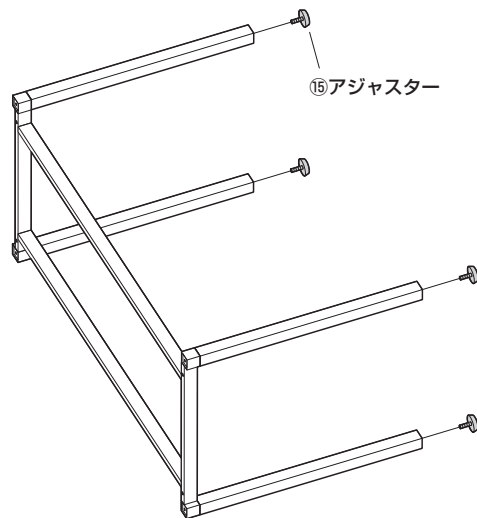


②フレーム



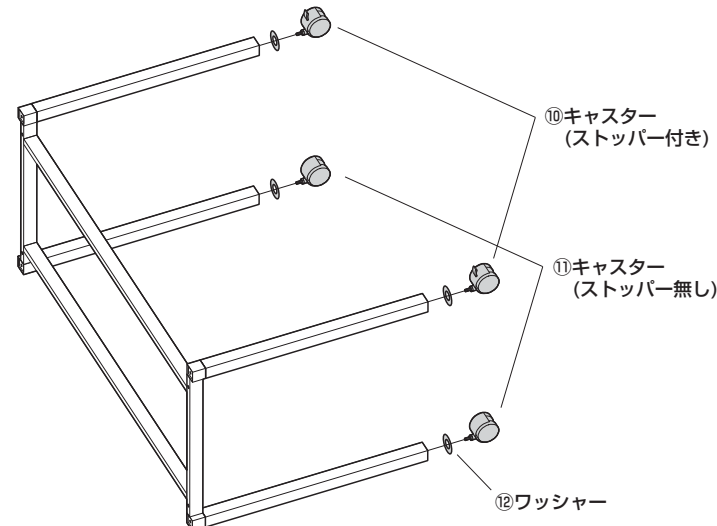
3 アジャスターもしくはキャスターを取付けます。

<SH-MDアジャスター脚(SH-MDL ADシリーズの場合)>
脚にアジャスターを取付けます。



⑮アジャスター

<SH-MDキャスター脚(SH-MDL Cシリーズの場合)>
脚にキャスターを取付けます。



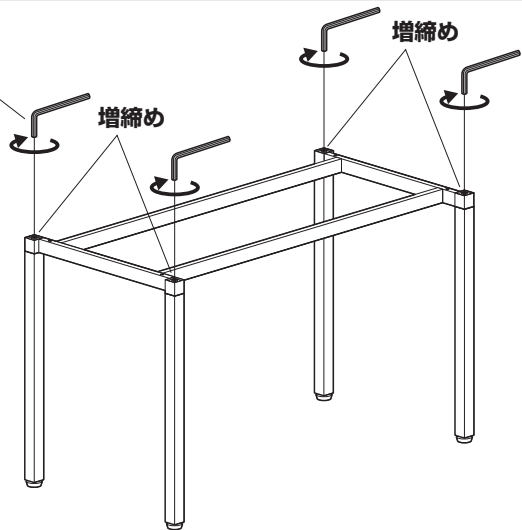
⑩キャスター
(ストッパー付き)

⑪キャスター
(ストッパー無し)

⑫ワッシャー

4 フレームと脚を起こし、ボルトを増締めします。

⑤六角レンチ(大)



増締め

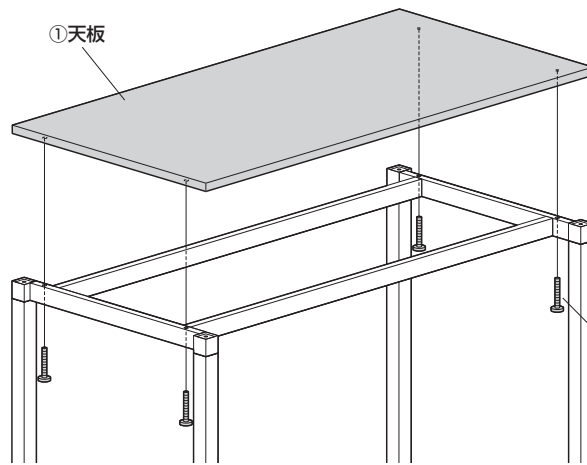
増締め

▲ 注意 ▲

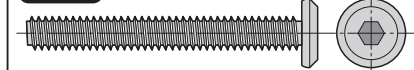
緩まないように強く
締め付けてください。

5 天板を取付けて完成です。

①天板



使用ボルト



⑧ボルトB (1/4"×52)

⑧ボルトB
※六角レンチ(小)で
締め付けます。

製品に関するお問い合わせ
製品の品質管理には細心の注意を払っていますが、万一、不都合な点や
製品に関するお問い合わせなどございましたら、お買求めの販売店又は
右記までお気軽にご相談下さい。

BH/AF/TD&C

サンワサプライ株式会社

岡山サブライセンター / 〒700-0825 岡山県岡山市北区田町1-10-1
TEL.086-223-3311 FAX.086-223-5123
東京サブライセンター / 〒140-8566 東京都品川区南大井6-5-8
TEL.03-5763-0011 FAX.03-5763-0033

<https://www.sanwa.co.jp/>