

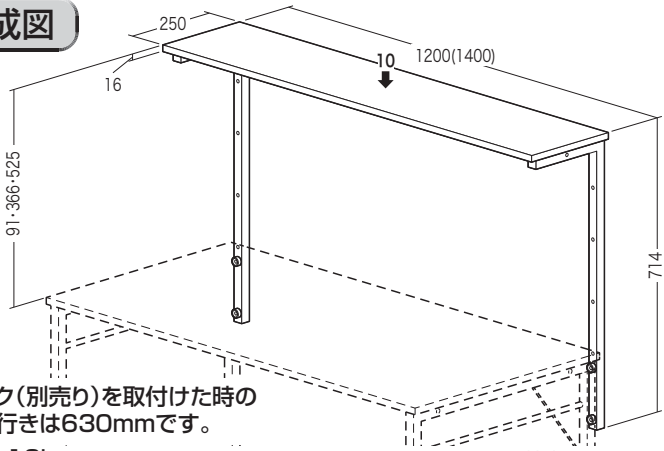
この度は、弊社製品をお買求めいただきましてありがとうございました。
本製品は組立式になっておりますので、下記の要領で組立ててください。
パッキングケースの中には、下記の部品が入っています。

**組立説明書は組立て後も
大切に保管してください。**

この製品を第三者に貸し出すときは、この説明書も共に
貸し出し、よく読んでから使用するようご指導ください。

★用意していただくもの・・・
手袋（組立て時のケガ等を防ぐために必ず着用してください）

完成図

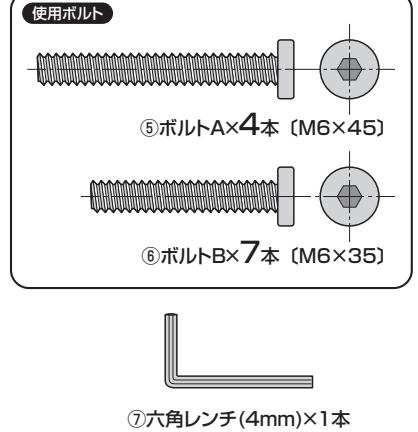
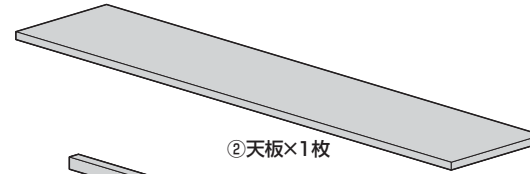
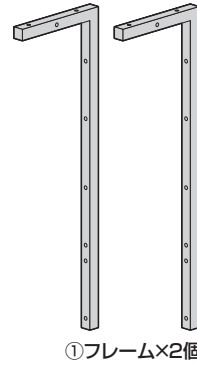


※デスク(別売り)を取付けた時の
総奥行きは630mmです。

耐荷重 10kg

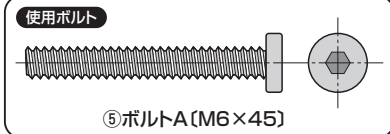
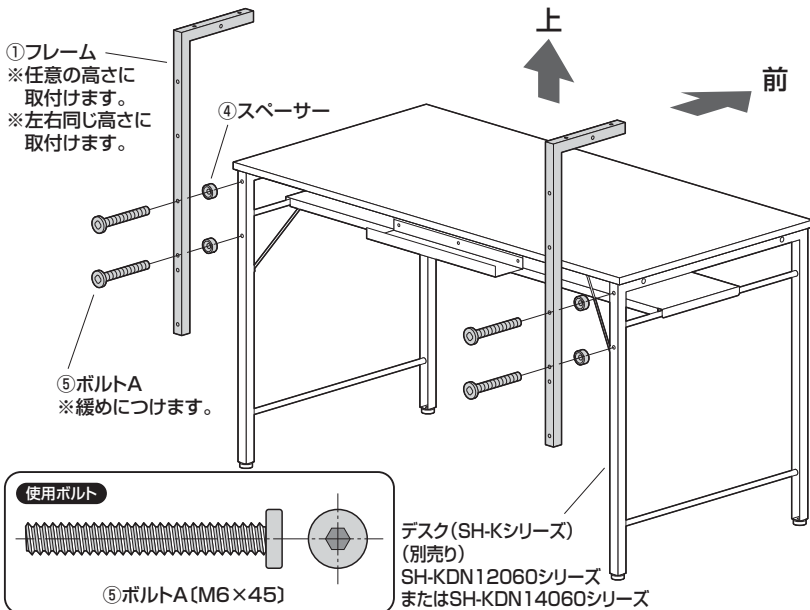
()内はSH-KS140シリーズ

組立て部品



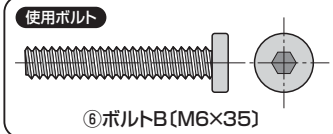
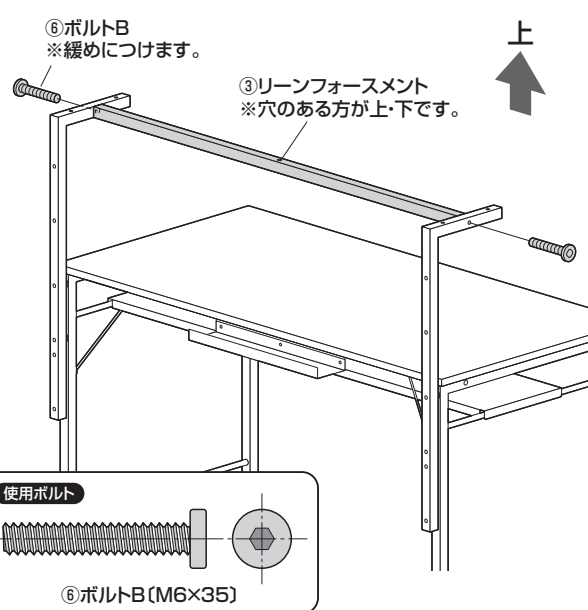
※部品の欠品や破損があった場合は、品番(SH-KS120Mなど)と上記の部品番号(①～⑦)と部品名(スペーサーなど)をお知らせください。

1 デスク(別売り)の任意の高さにフレームを取付けます。

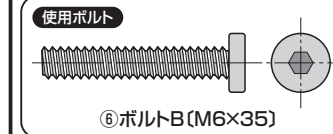
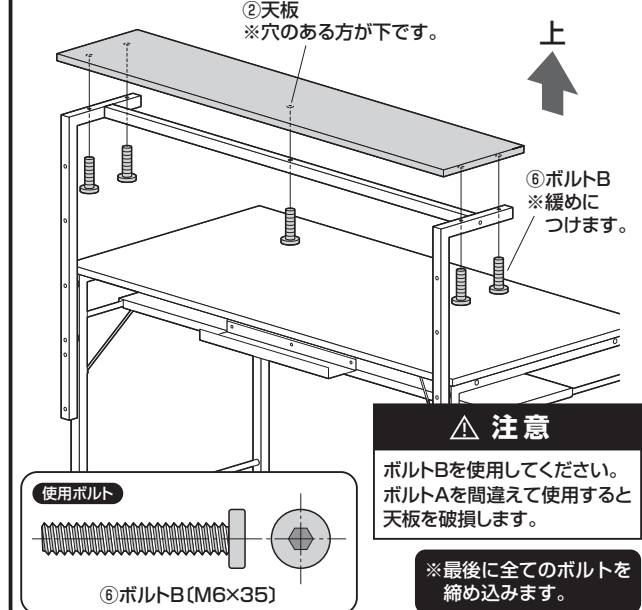


デスク(SH-Kシリーズ)
(別売り)
SH-KDN12060シリーズ
またはSH-KDN14060シリーズ

2 フレームにリーンフォースメントを取付けます。



**3 フレームとリーンフォースメントに
天板を取付けて完成です。**



△ 注意
ボルトBを使用してください。
ボルトAを間違えて使用すると
天板を破損します。
※最後に全てのボルトを
締め込みます。

