

この度は、弊社製品をお買求めいただきましてありがとうございました。
本製品は組立式になっておりますので、下記の要領で組立ててください。
パッキングケースの中には、下記の部品が入っています。

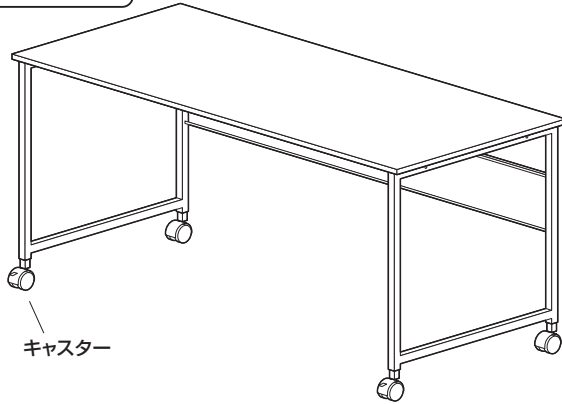
組立説明書は組立て後も大切に保管してください。

この製品を第三者に貸し出すときは、この説明書も共に貸し出し、よく読んでから使用するようにご指導ください。

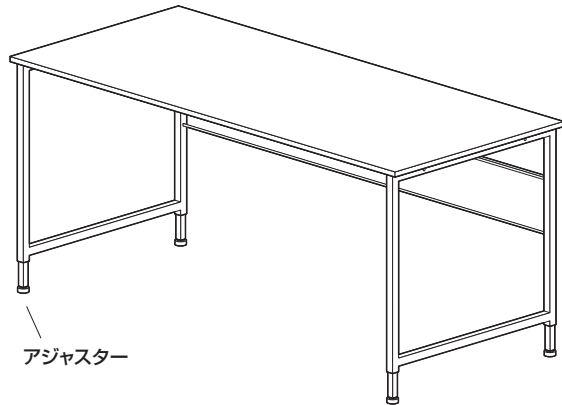
完成図

※本製品は組立て方によって、手順 10 以降が異なります。

Aタイプ



Bタイプ



<組立てに必要な人数>

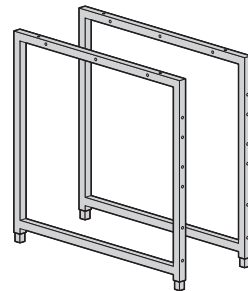
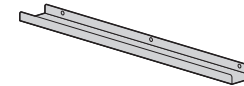
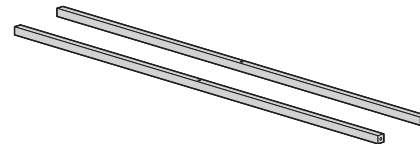
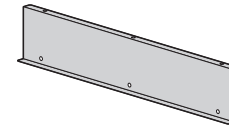
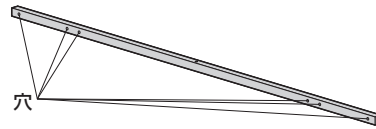
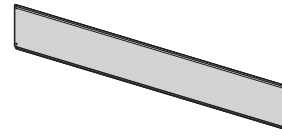
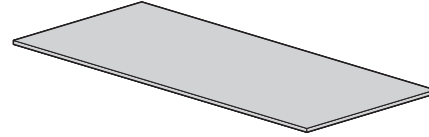
大人2人以上

<用意していただくもの>

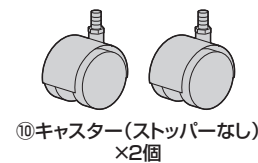
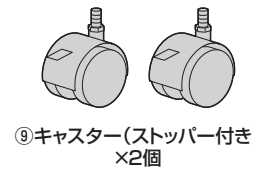
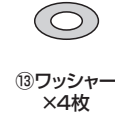
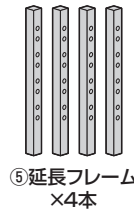
・手袋(ケガ等を防ぐために着用をおすすめします)

組立部品

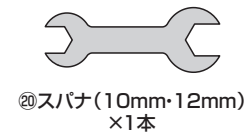
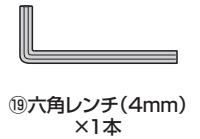
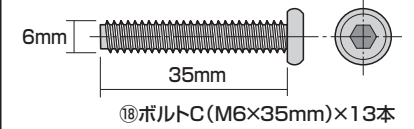
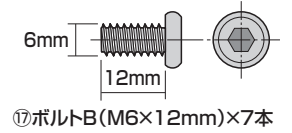
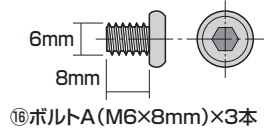
※部品の欠品や破損があった場合は、品番(SH-FX1670Mなど)と下記の部品番号(①~⑩)と部品名(アジャスターなど)をお知らせください。
※部品番号⑮の部品は本製品には付属しません。



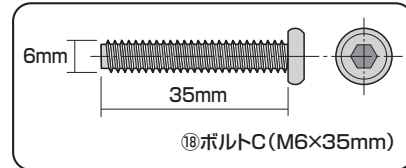
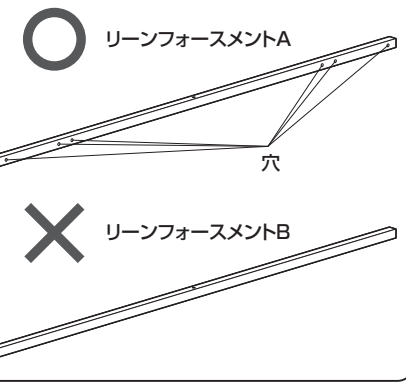
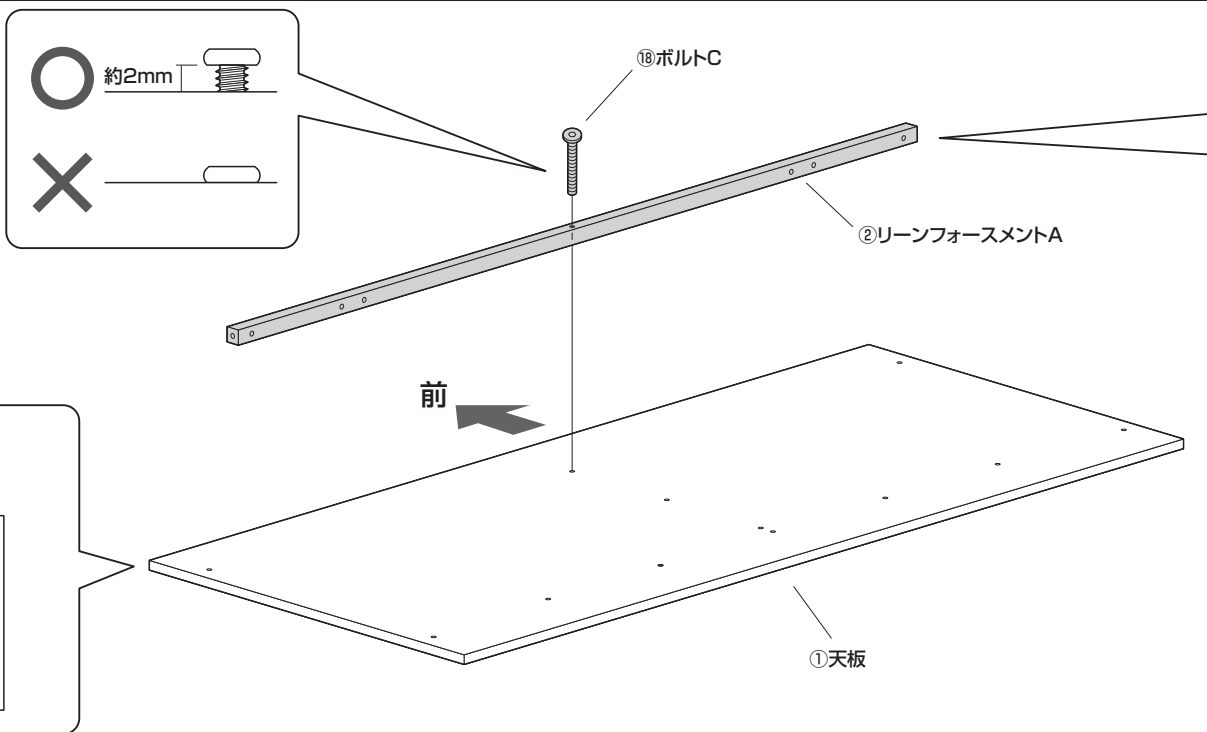
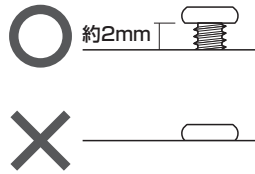
※あらかじめ取付けてあります。



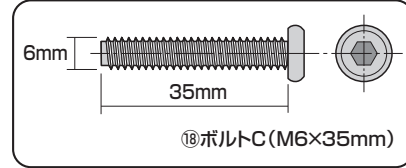
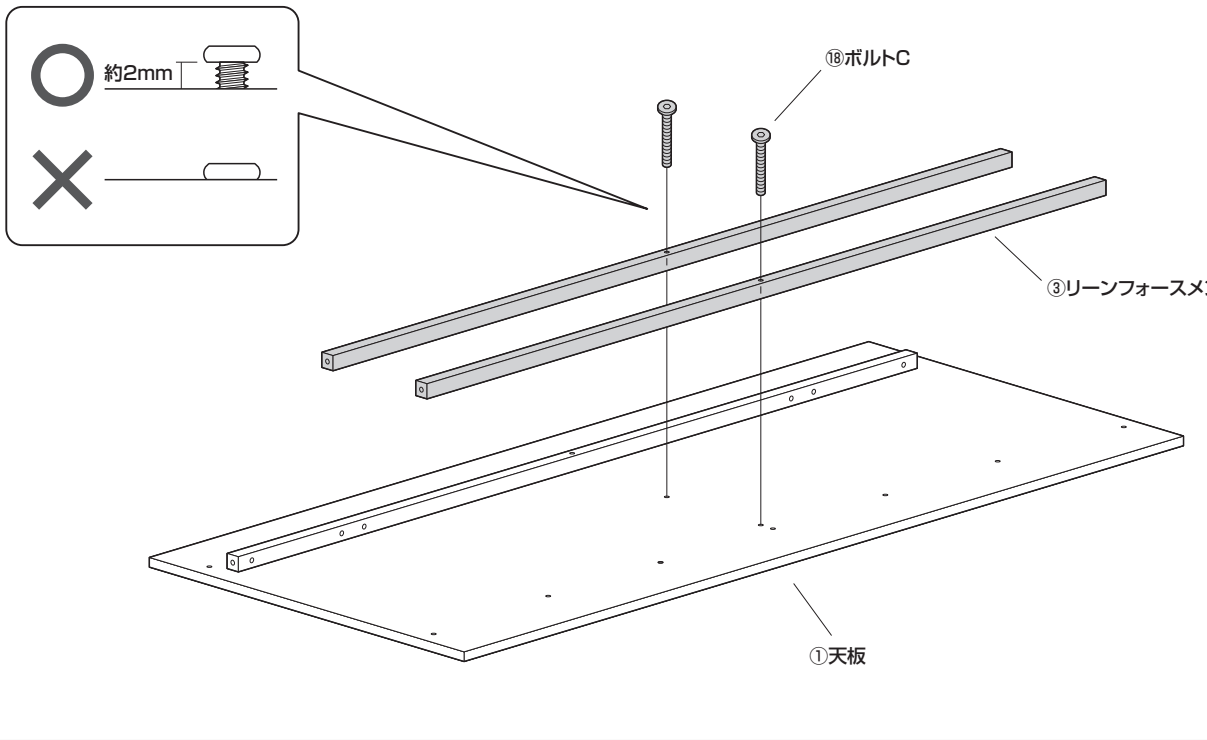
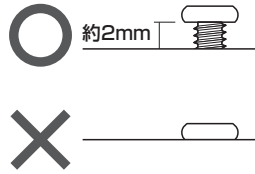
使用ボルト類



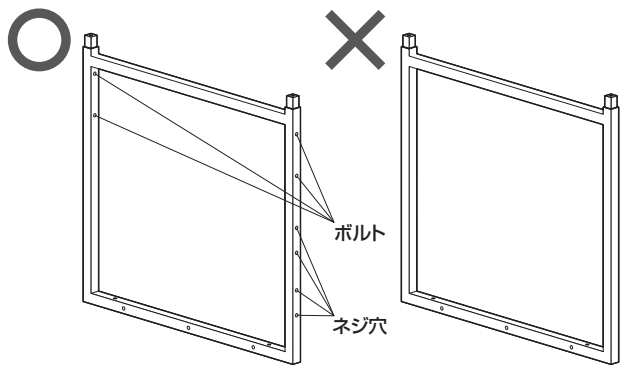
手順 1



手順 2

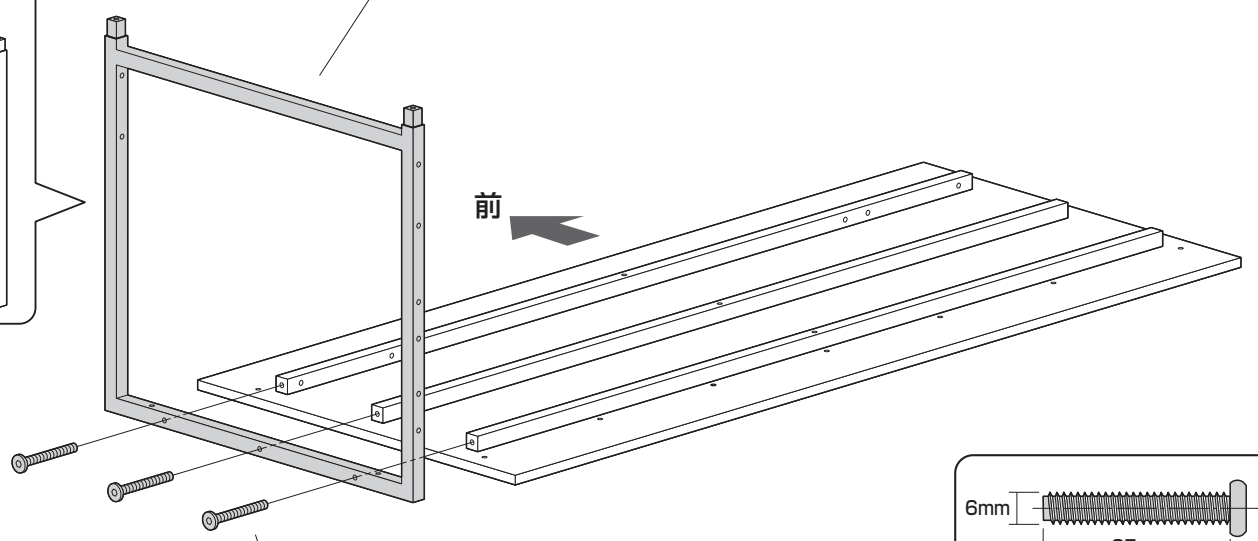


手順 3

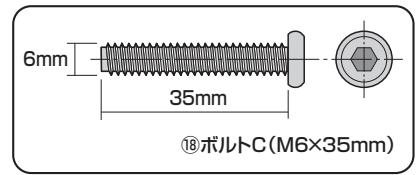


④サイドフレーム

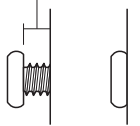
前



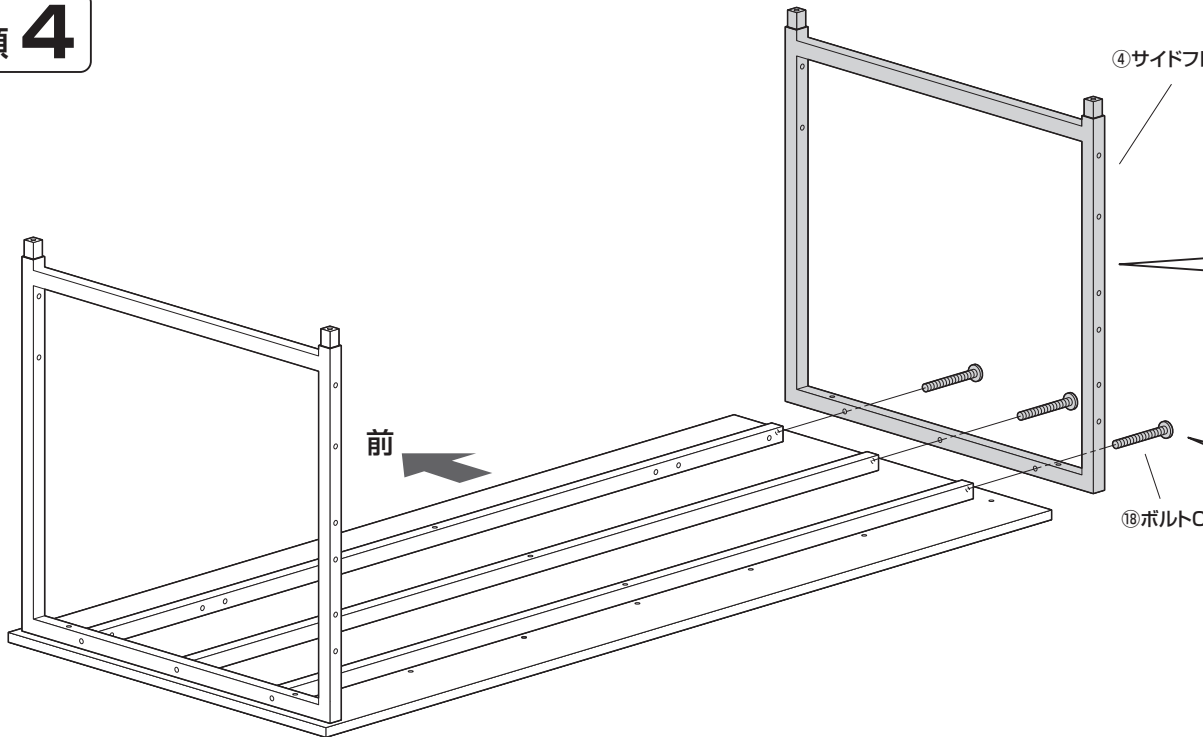
⑩ボルトC



約2mm

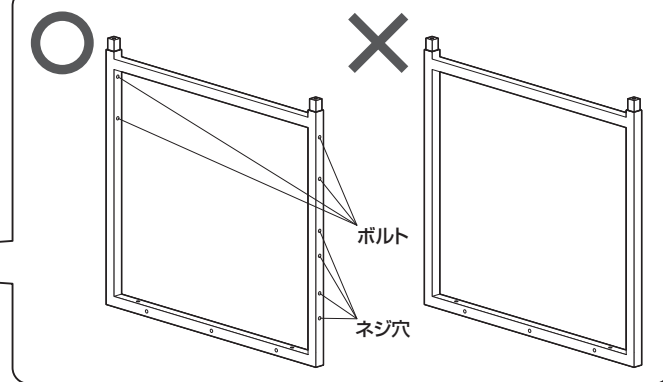


手順 4

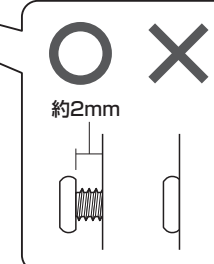


④サイドフレーム

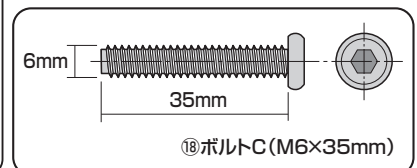
前



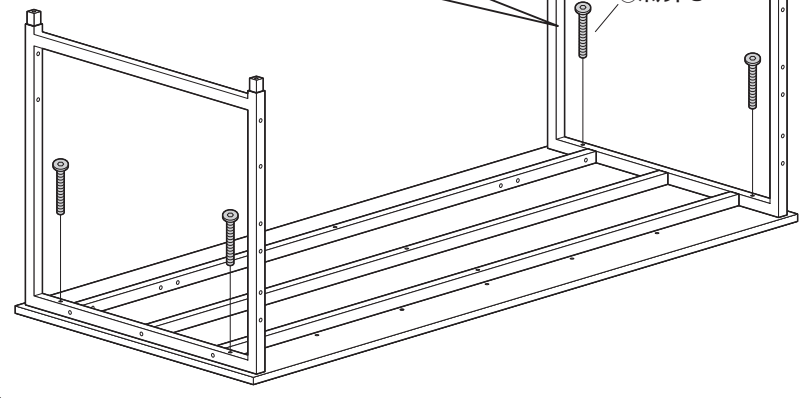
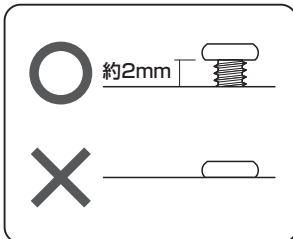
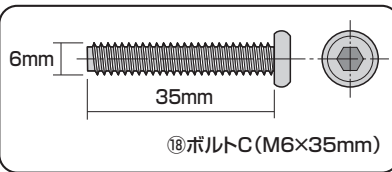
⑩ボルトC



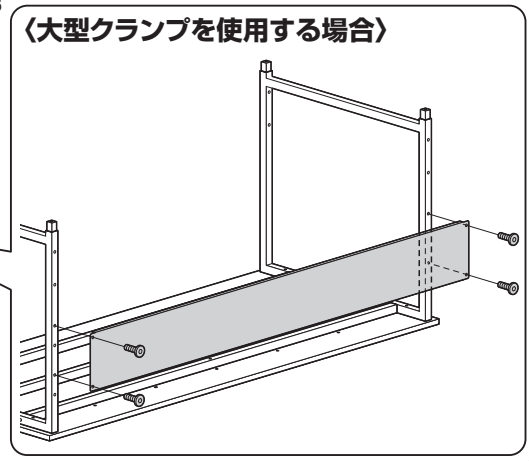
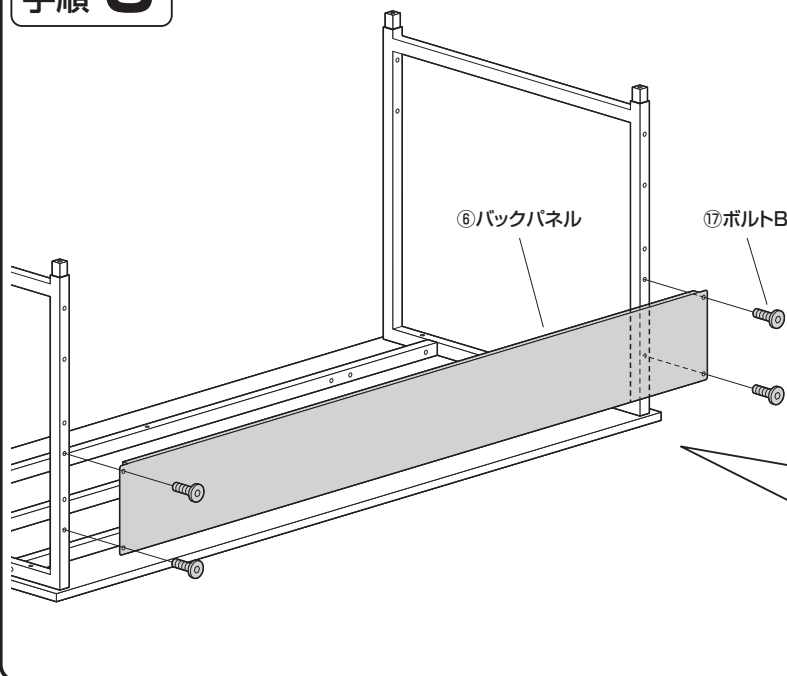
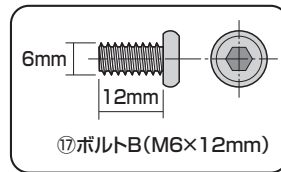
約2mm



手順 5

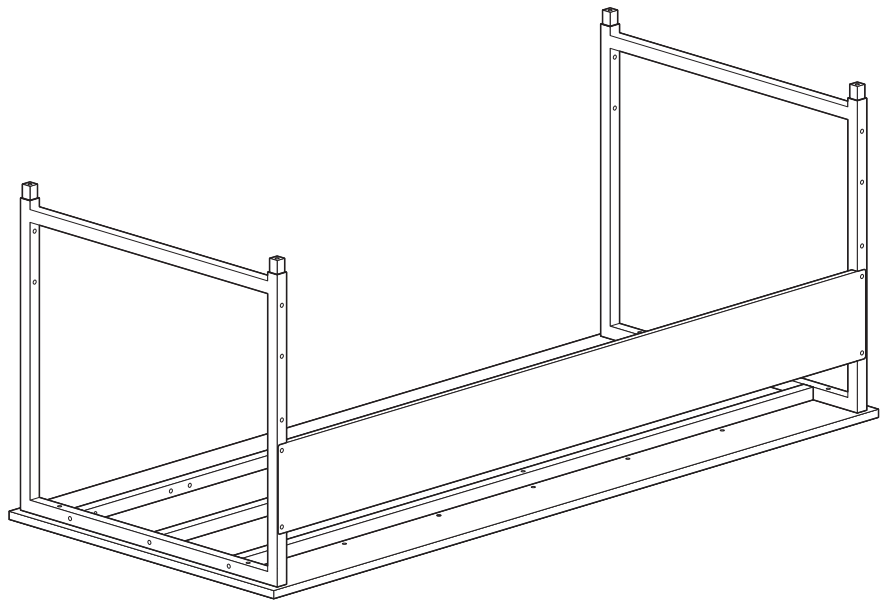
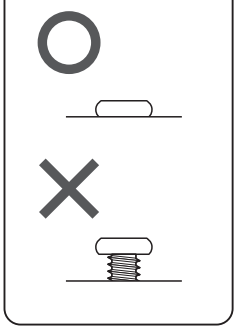


手順 6



手順 7

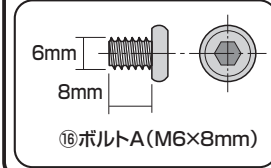
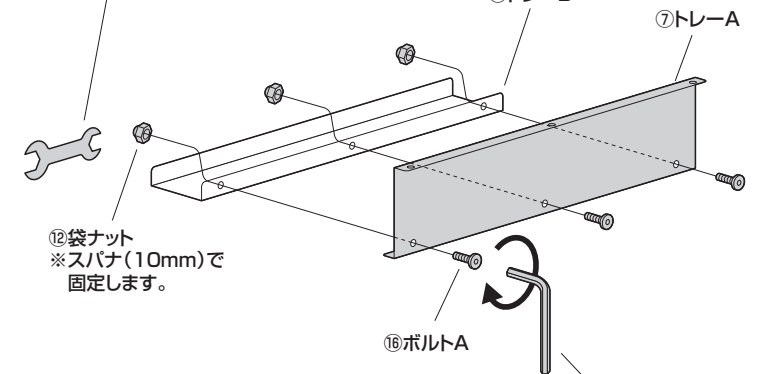
全てのボルト類を締め付けます。



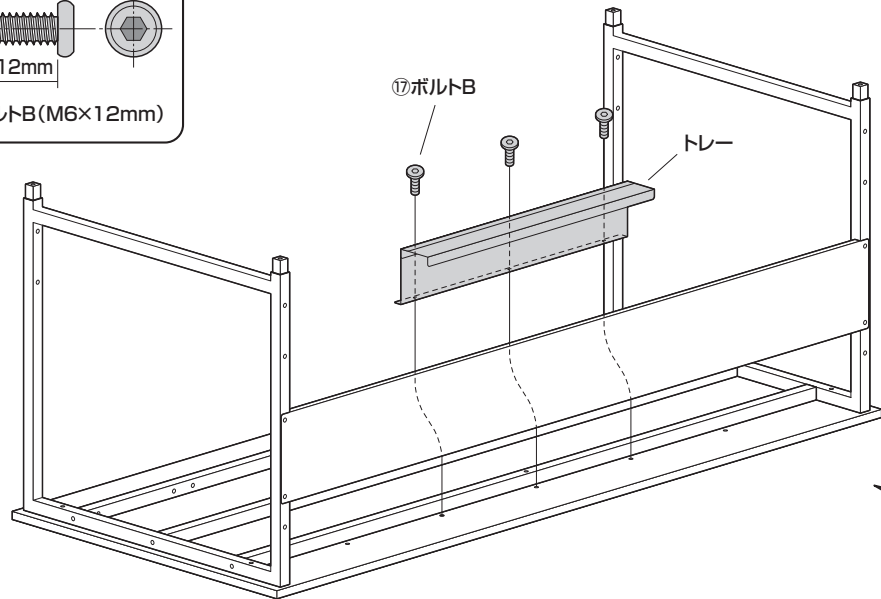
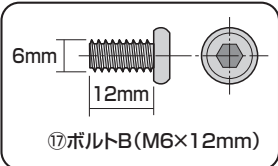
▲ 注意 ▲
ゆるみやガタつきがないか確認してください。

手順 8

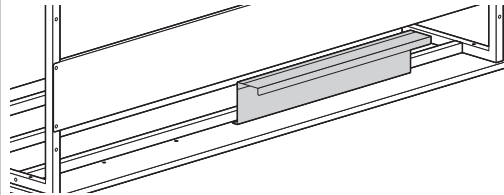
⑮ スパナ (10mm)
※小さい方を使用します。



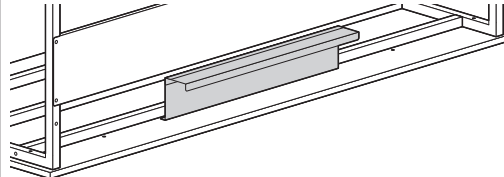
手順 9



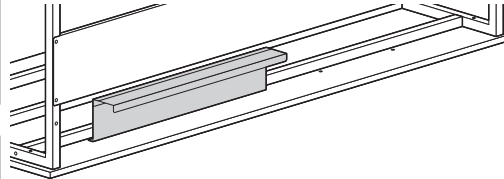
〈右側・後向きにする場合〉



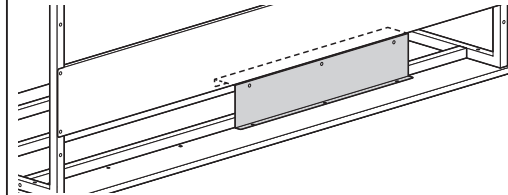
〈中央・後向きにする場合〉



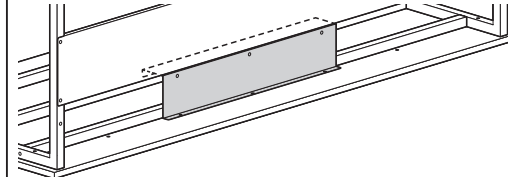
〈左側・後向きにする場合〉



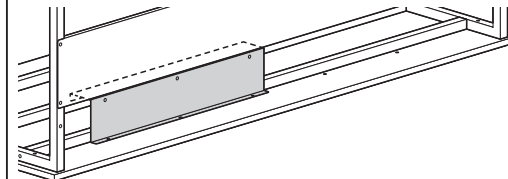
〈右側・前向きにする場合〉



〈中央・前向きにする場合〉

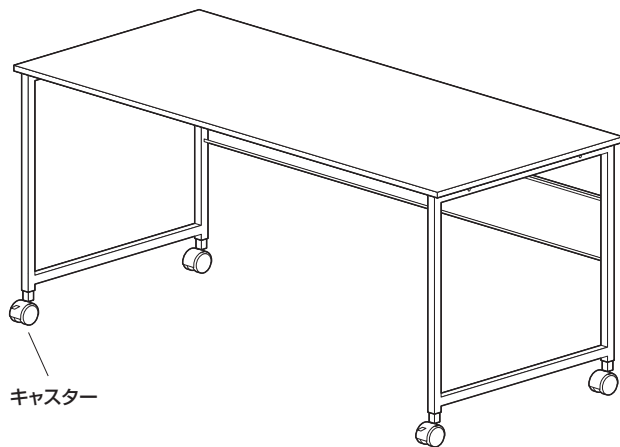


〈左側・前向きにする場合〉

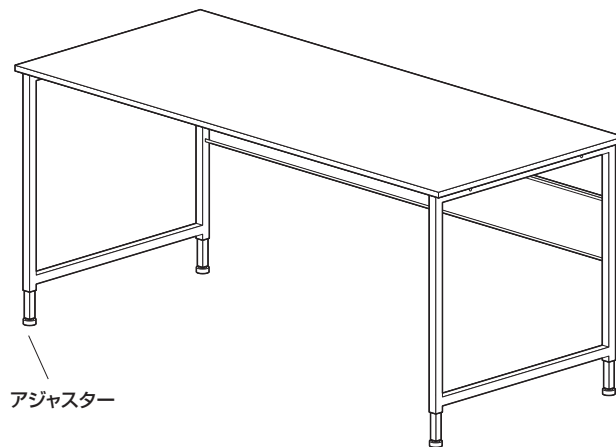


※本製品は組立て方によって、手順 10 以降が異なります。

A タイプ

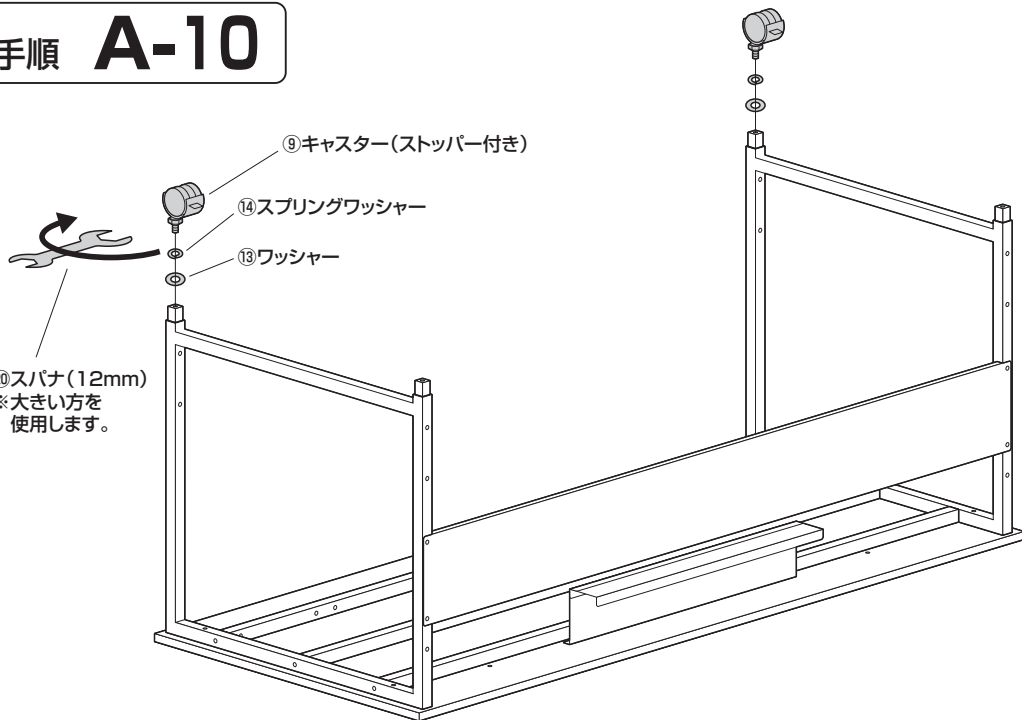


B タイプ



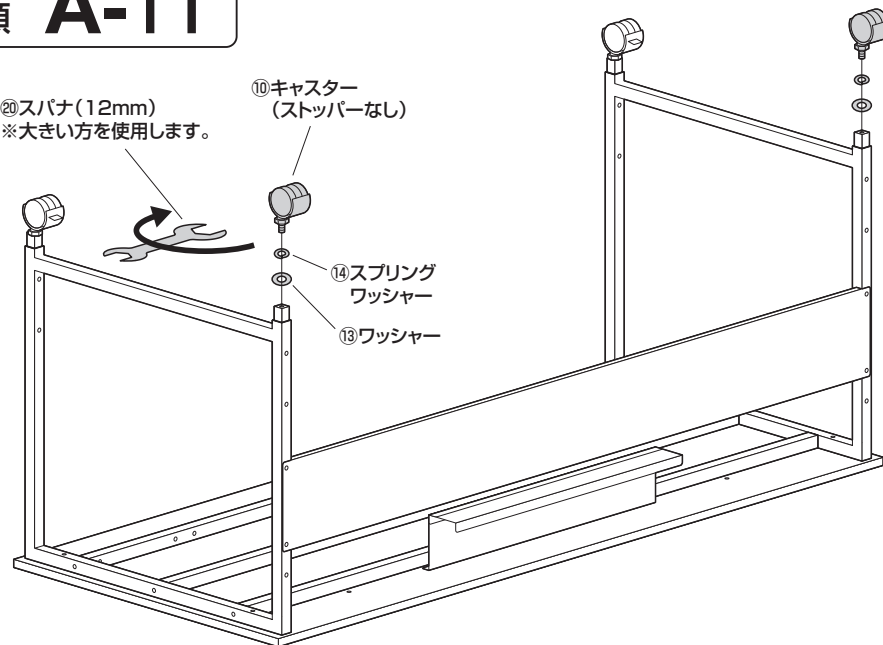
手順 A-10

- ⑨ キャスター(ストッパー付き)
 - ⑭ スプリングワッシャー
 - ⑬ ワッシャー
- ⑳ スパナ(12mm)
※大きい方を使用します。

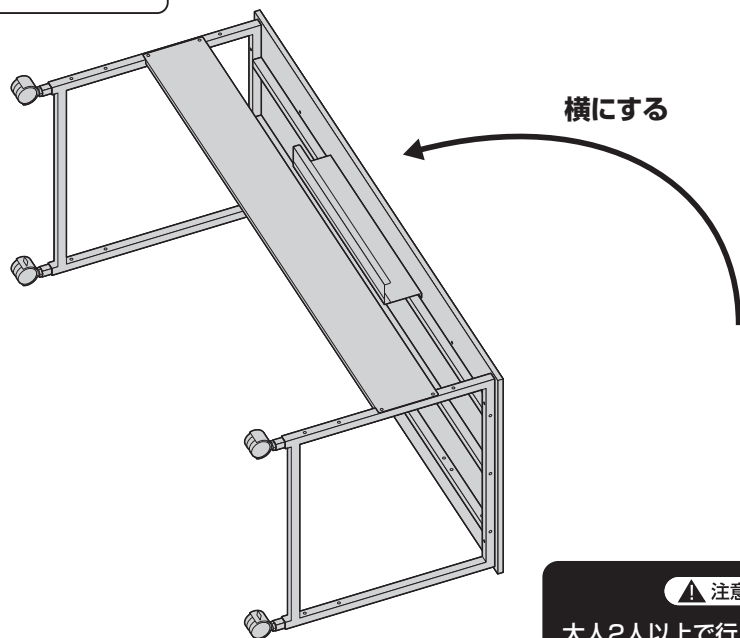


手順 A-11

- ⑩ キャスター(ストッパーなし)
 - ⑭ スプリングワッシャー
 - ⑬ ワッシャー
- ⑳ スパナ(12mm)
※大きい方を使用します。

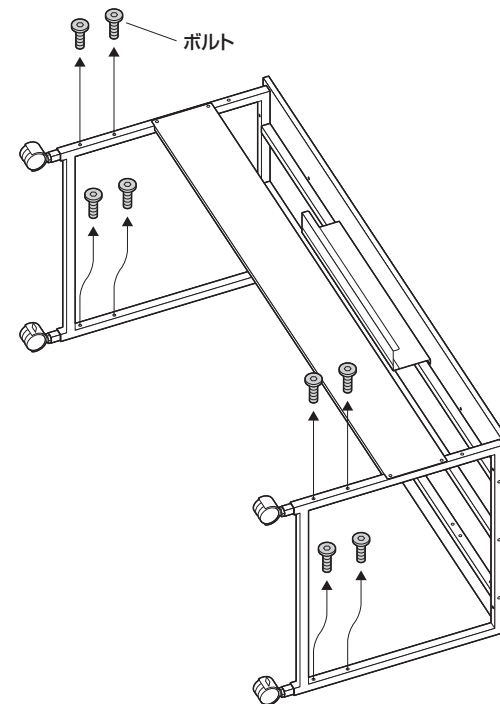


手順 A-12



▲ 注意 ▲
大人2人以上で行ってください。

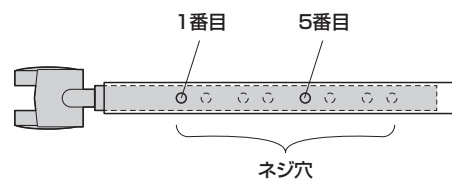
手順 A-13



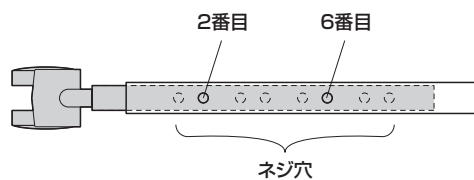
手順 A-14

※任意の位置でネジ穴と穴を合わせます。

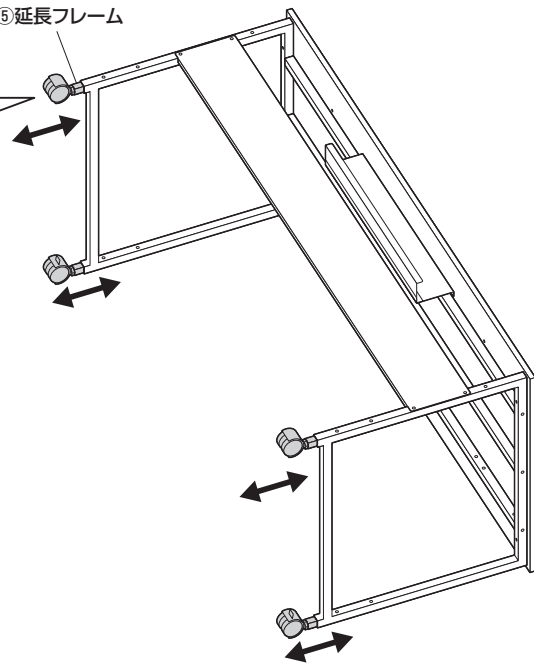
〈天板の高さを700mmにする場合〉



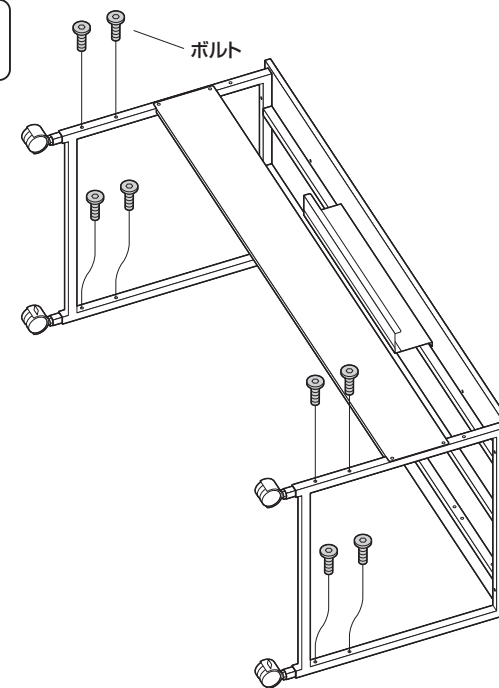
〈天板の高さを720mmにする場合〉



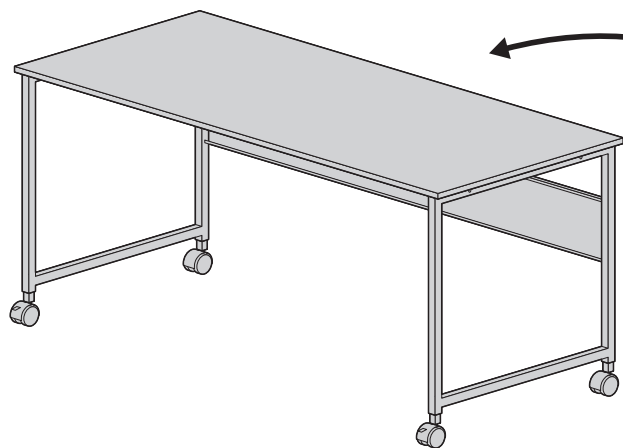
⑤延長フレーム



手順 A-15



手順 A-16



起こす

▲ 注意 ▲

大人2人以上で行ってください。

▲ 注意 ▲

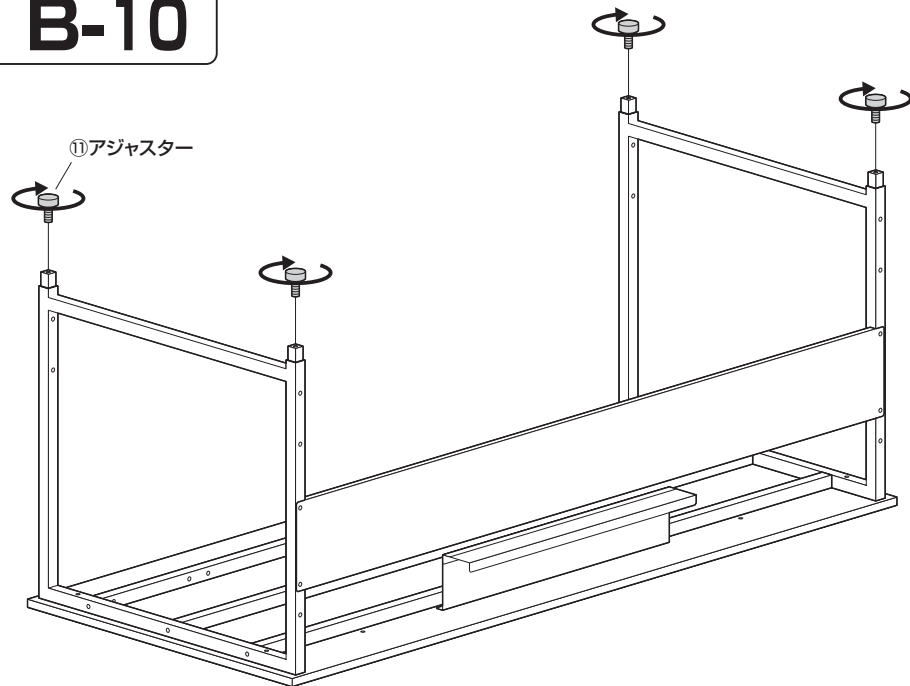
最後にゆるみやガタつきがないか確認してください。

※キャスターを取り付ける場合は、
下記の部品は使用しません。

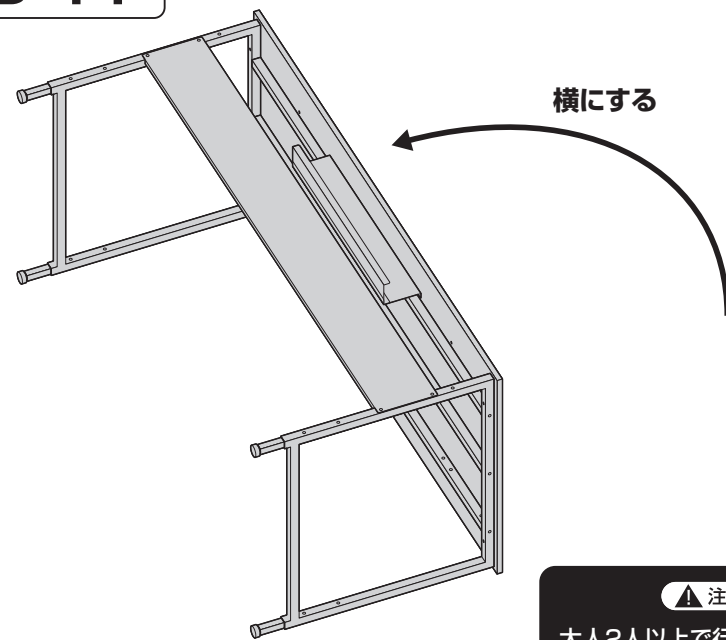


①アジャスター
×4個

手順 B-10

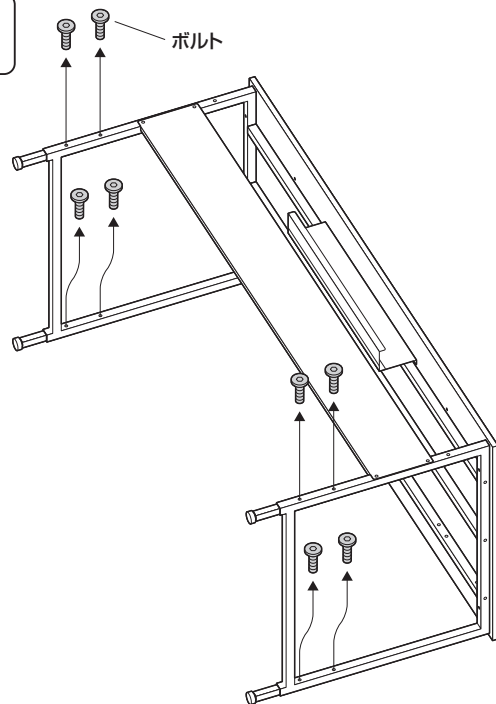


手順 B-11



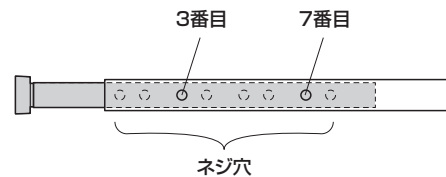
▲ 注意 ▲
大人2人以上で行ってください。

手順 B-12

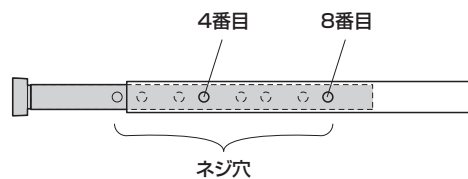


手順 B-13

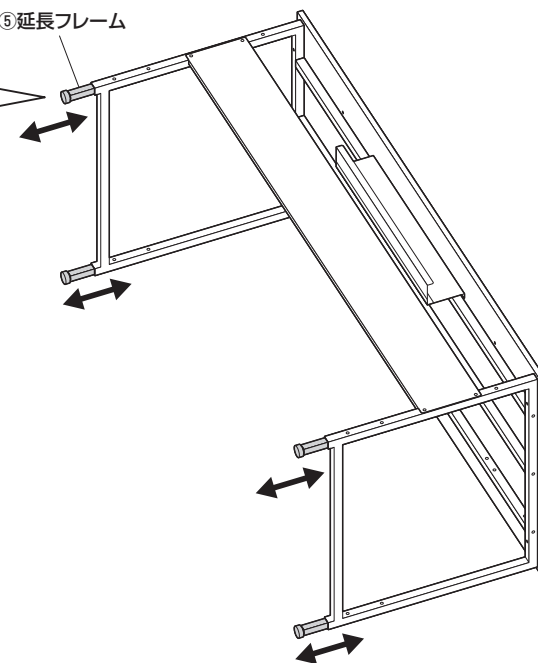
※任意の位置でネジ穴と穴を合わせます。
〈天板の高さを700mmにする場合〉



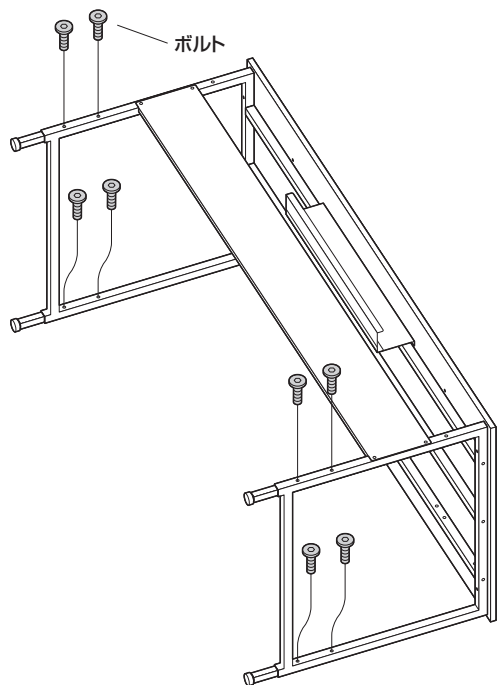
〈天板の高さを720mmにする場合〉



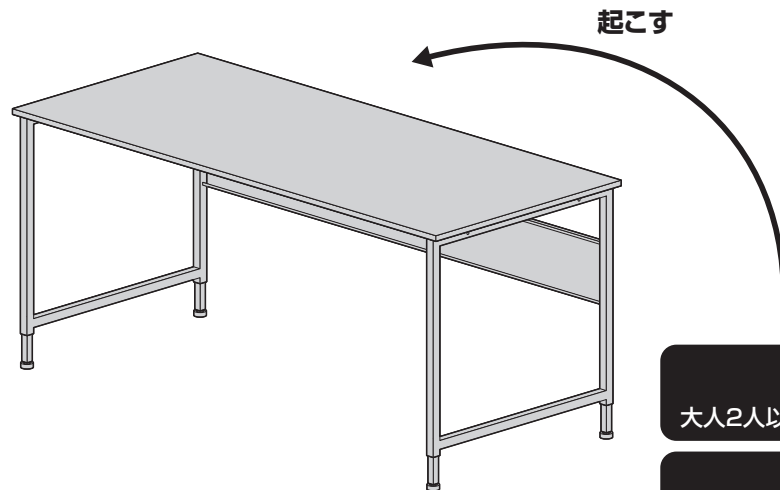
⑤ 延長フレーム



手順 B-14



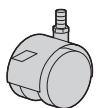
手順 B-15



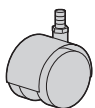
▲ 注意 ▲
大人2人以上で行ってください。

▲ 注意 ▲
最後にゆるみやガタつきがないか確認してください。

※アジャスターを取り付ける場合は、下記の部品は使用しません。



⑨ キャスター(ストッパー付き)
×2個



⑩ キャスター(ストッパーなし)
×2個



⑬ ワッシャー
×4枚



⑭ スプリングワッシャー
×4枚

製品に関するお問い合わせ
製品の品質管理には細心の注意をはらっていますが、万一、不都合な点や製品に関するお問い合わせなどございましたら、お買求めの販売店又は右記までお気軽にご相談下さい。

CD/BC/RKDaC

最新の情報はWEBサイトで
<https://www.sanwa.co.jp/>



本製品の
詳細情報は
こちら!



弊社サポート
ページはこちら!

サンワサプライ株式会社

岡山サプライセンター / 〒700-0825 岡山県岡山市北区田町1-10-1
TEL.086-223-3311 FAX.086-223-5123
東京サプライセンター / 〒140-8586 東京都品川区南大井6-5-8
TEL.03-5763-0011 FAX.03-5763-0033

<https://www.sanwa.co.jp/>