

この度は、弊社製品をお買求めいただきましてありがとうございました。
本製品は組立式になっておりますので、下記の要領で組立ててください。
パッキングケースの中には、下記の部品が入っています。

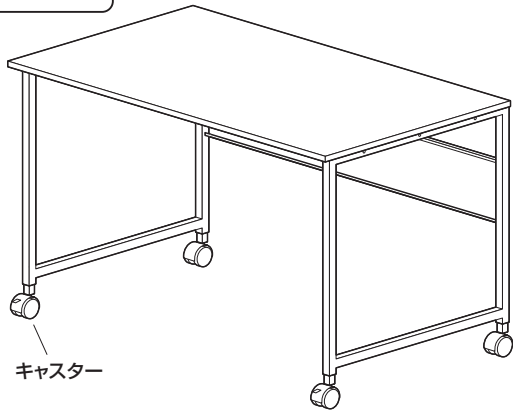
組立説明書は組立て後も大切に保管してください。

この製品を第三者に貸し出すときは、この説明書も共に貸し出し、よく読んでから使用するようにご指導ください。

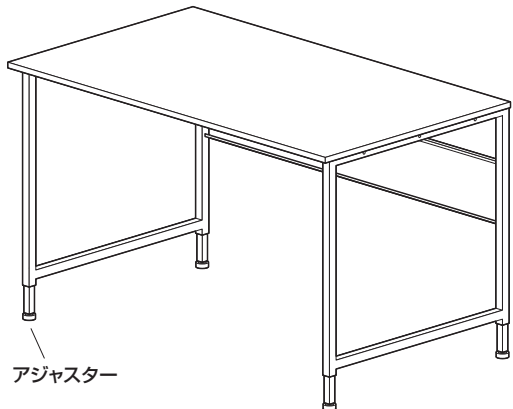
完成図

※本製品は組立て方によって、手順 10 以降が異なります。

Aタイプ



Bタイプ



<組立てに必要な人数>

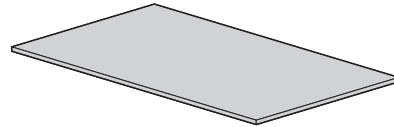
大人2人以上

<用意していただくもの>

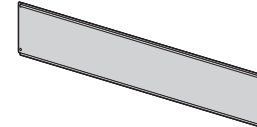
・手袋(ケガ等を防ぐために着用をおすすめします)

組立部品

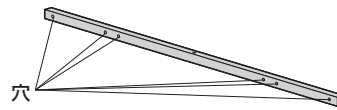
※部品の欠品や破損があった場合は、品番(SH-FX1270Mなど)と下記の部品番号(①~⑳)と部品名(アジャスターなど)をお知らせください。



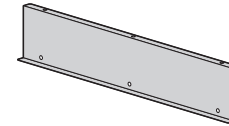
①天板×1枚



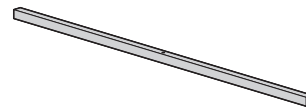
⑥バックパネル×1枚



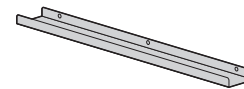
②リーンフォースメントA×1本



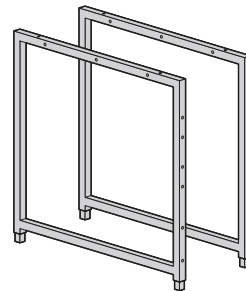
⑦トレイA×1個



③リーンフォースメントB×1本

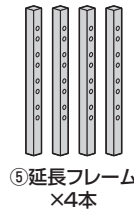


⑧トレイB×1個

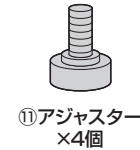


④サイドフレーム×2個

※あらかじめ取付けてあります。



⑤延長フレーム×4本



⑪アジャスター×4個



⑫袋ナット×3個



⑬ワッシャー×4枚

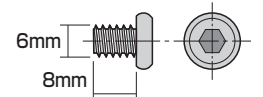


⑭スプリングワッシャー×4枚

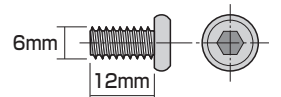


⑮シール×2枚

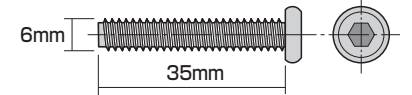
使用ボルト類



⑯ボルトA(M6×8mm)×3本



⑰ボルトB(M6×12mm)×7本



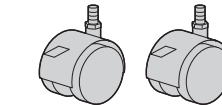
⑱ボルトC(M6×35mm)×10本



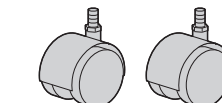
⑲六角レンチ(4mm)×1本



⑳スパナ(10mm・12mm)×1本

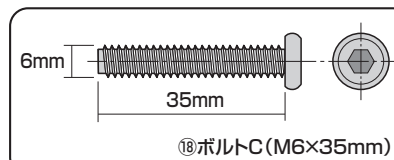
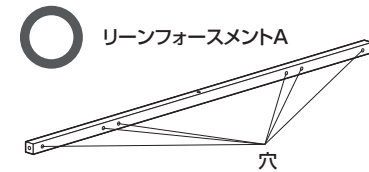
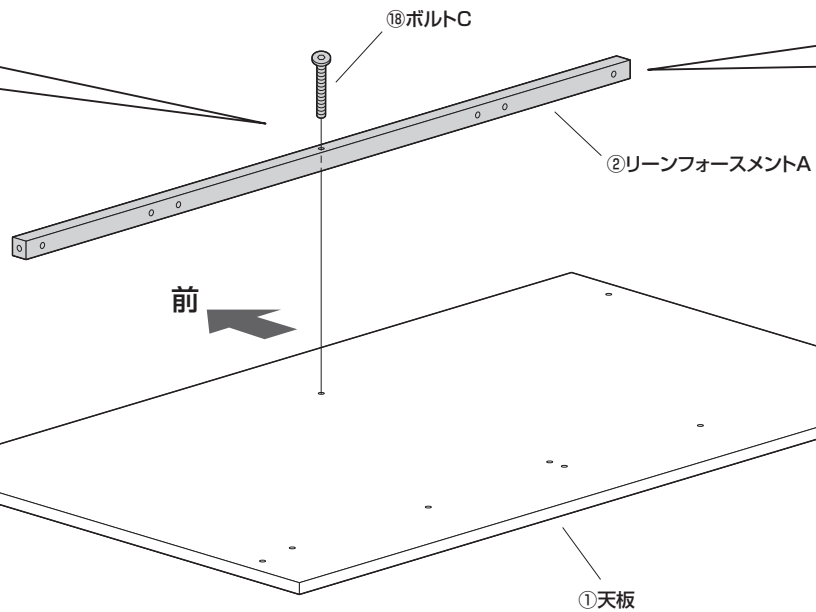
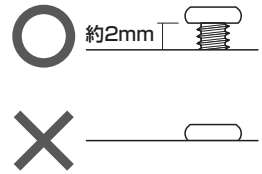


⑨キャスター(ストッパー付き)×2個



⑩キャスター(ストッパーなし)×2個

手順 1



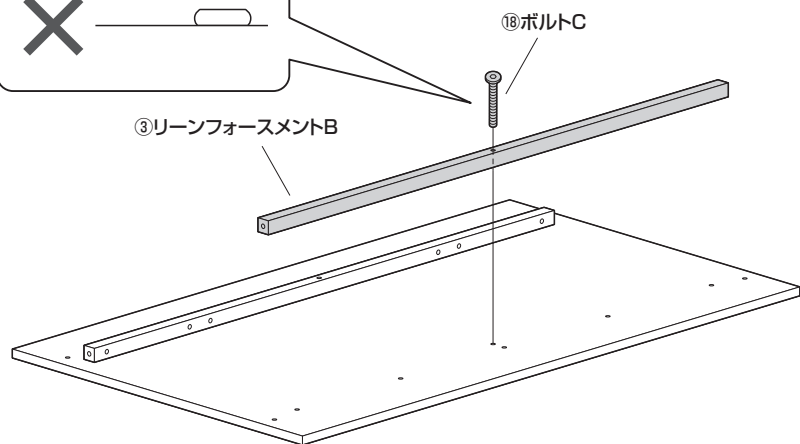
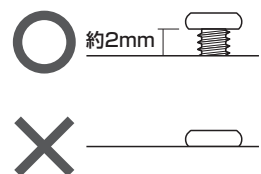
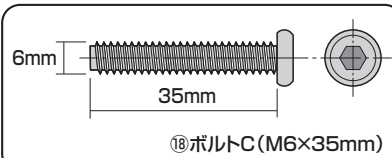
前
↑

前
←

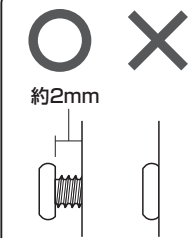
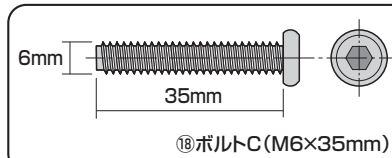
①天板

⑱ボルトC (M6×35mm)

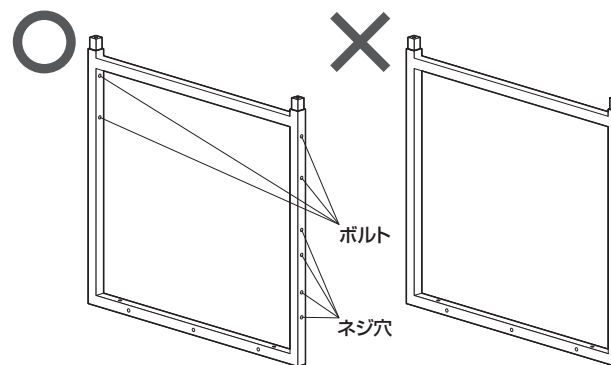
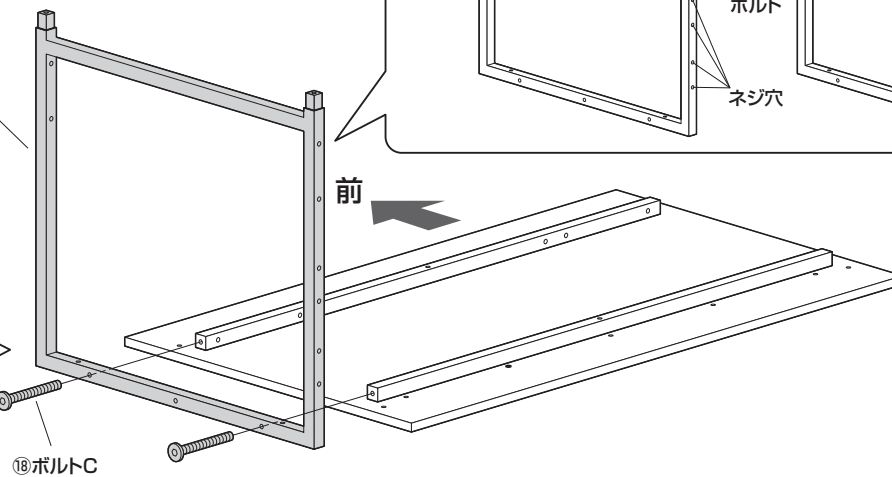
手順 2



手順 3



④サイドフレーム



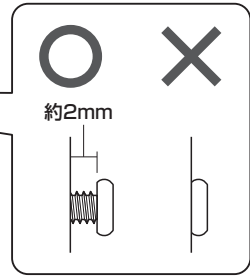
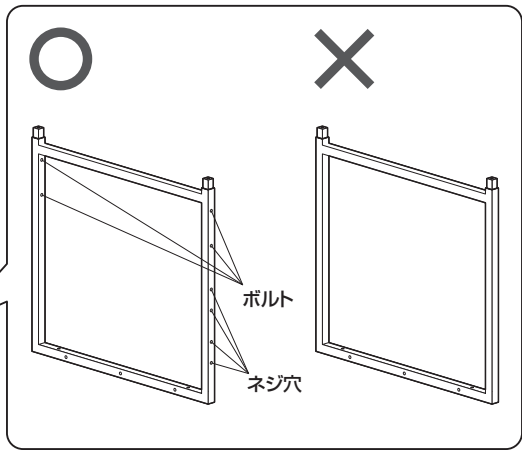
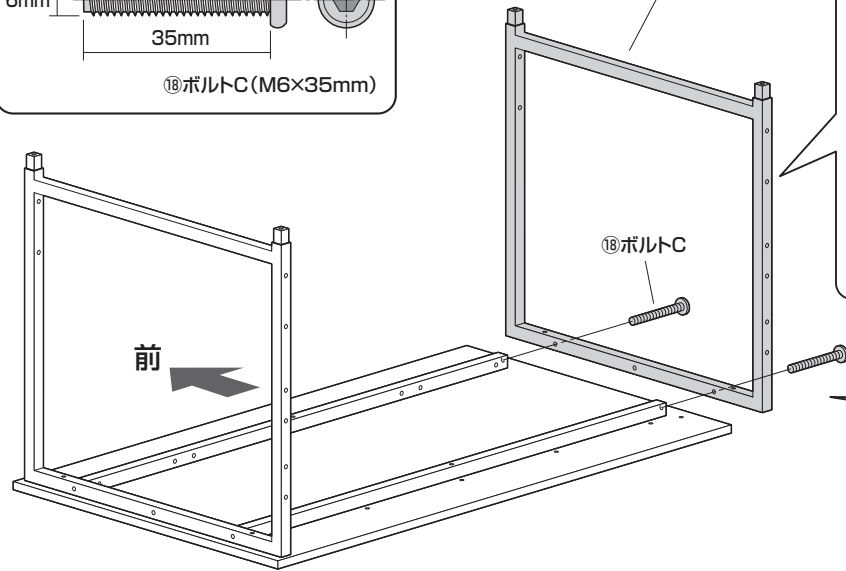
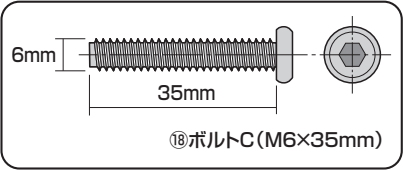
前
←

⑱ボルトC

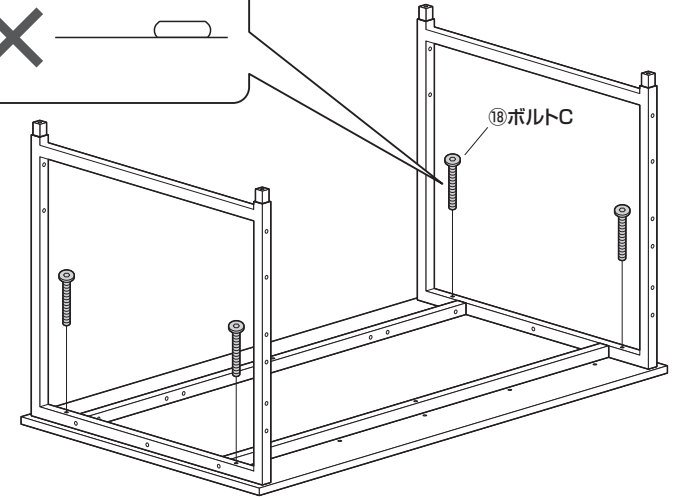
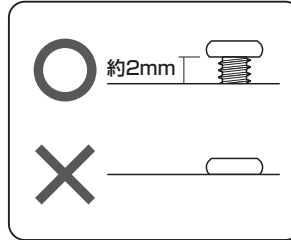
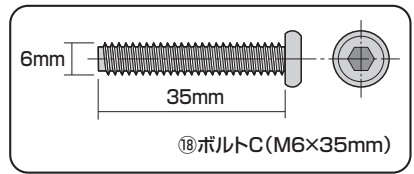
ボルト

ネジ穴

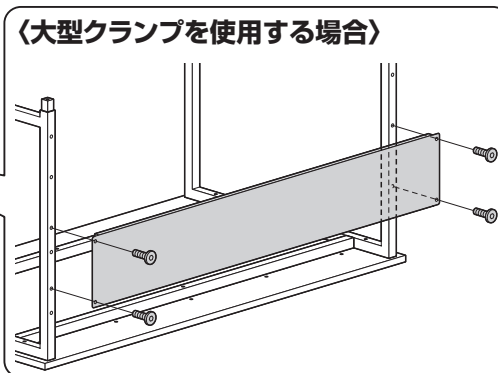
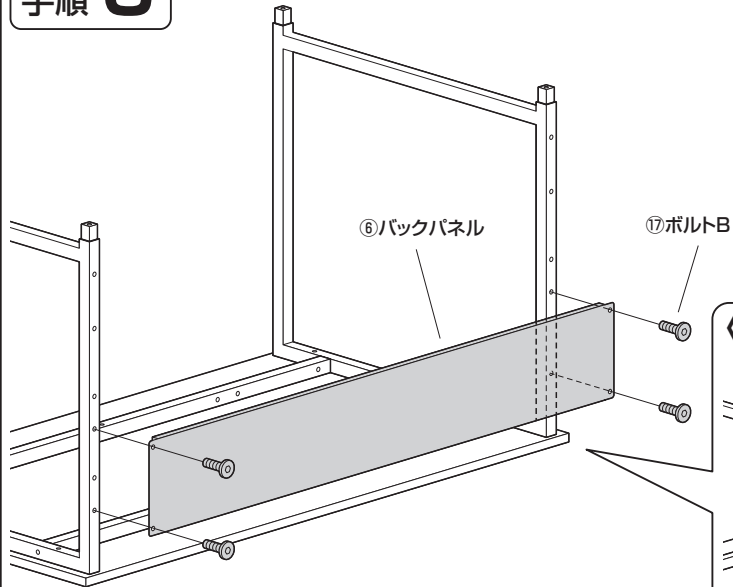
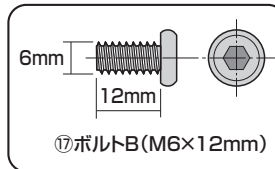
手順 4



手順 5

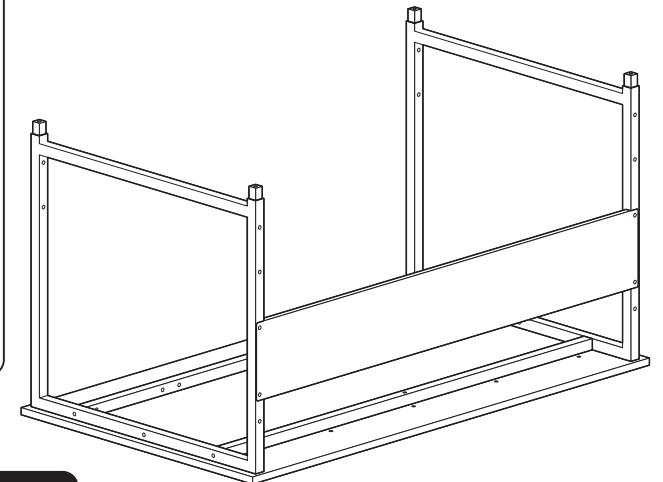
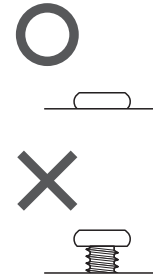


手順 6



手順 7

全てのボルト類を締め付けます。

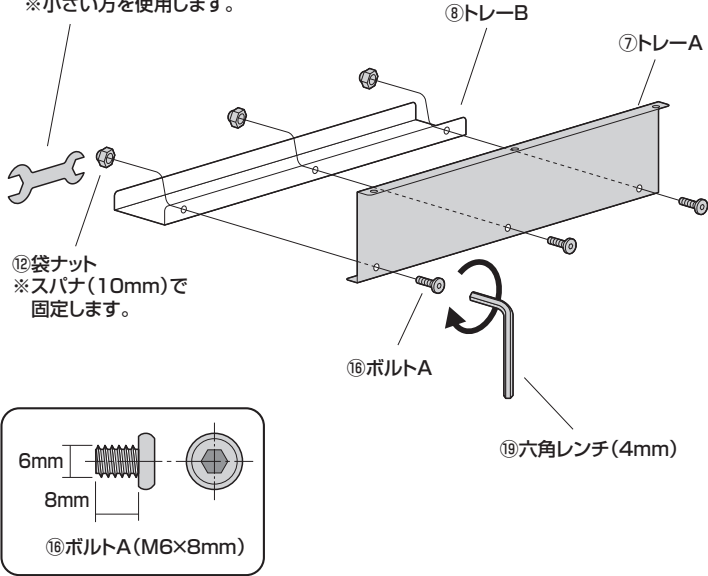


▲ 注意 ▲

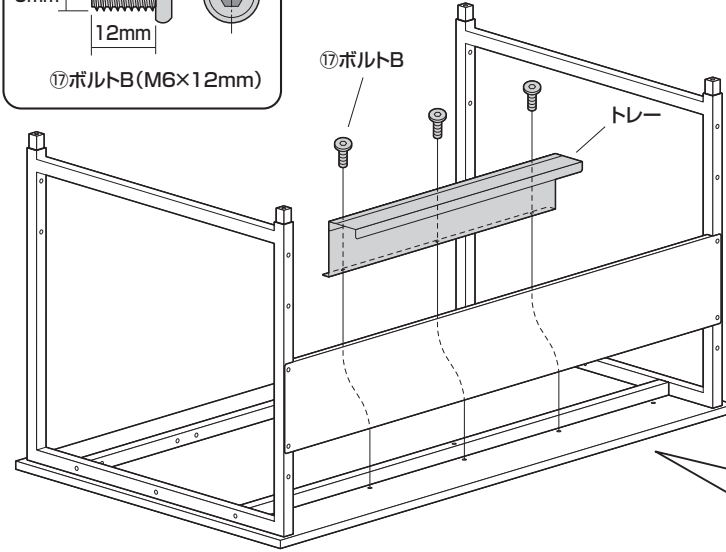
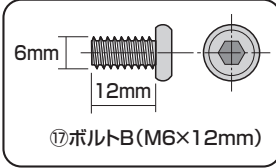
ゆるみやガタつきがないか確認してください。

手順 8

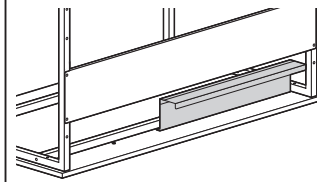
⑳スパナ(10mm)
※小さい方を使用します。



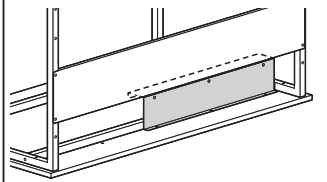
手順 9



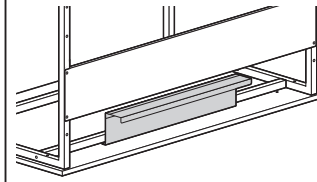
〈右側・後向きにする場合〉



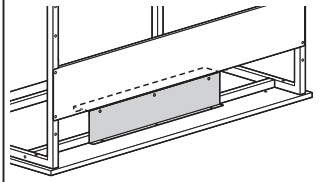
〈右側・前向きにする場合〉



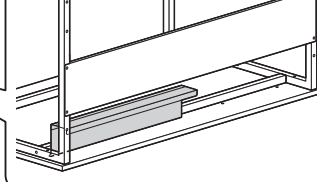
〈中央・後向きにする場合〉



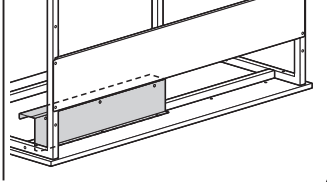
〈中央・前向きにする場合〉



〈左側・後向きにする場合〉

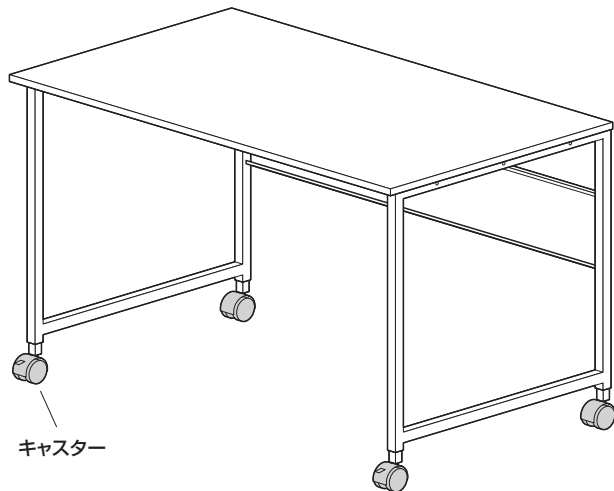


〈左側・前向きにする場合〉

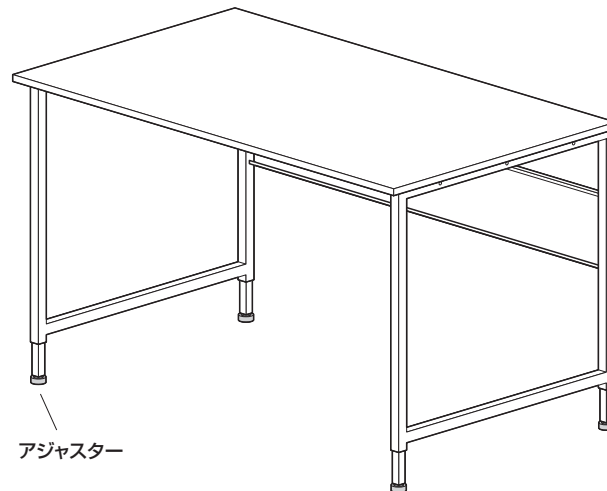


※本製品は組立て方によって、手順 10 以降が異なります。

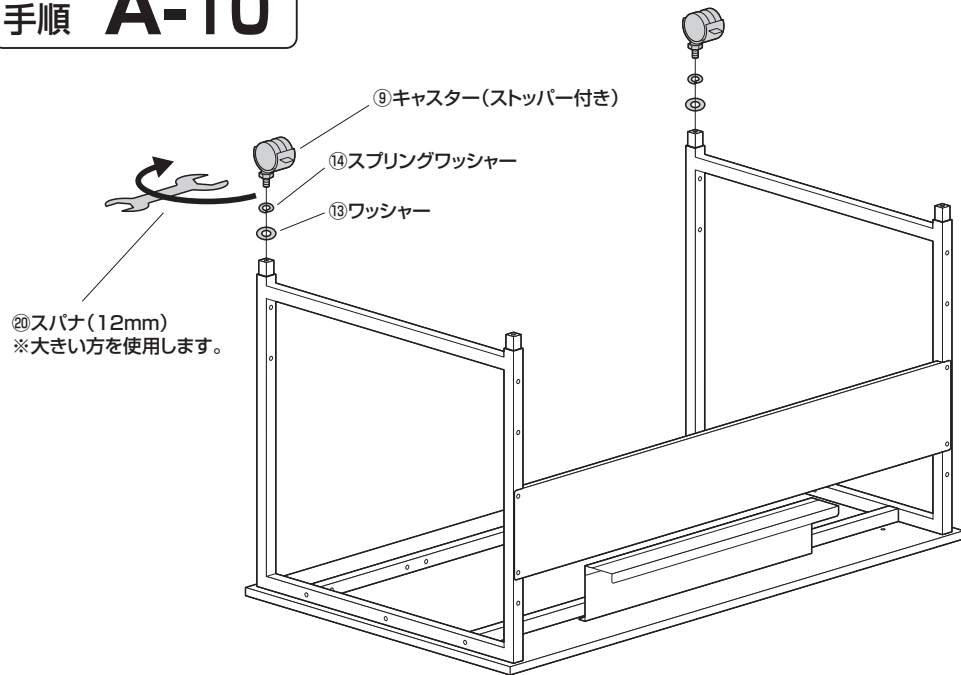
A タイプ



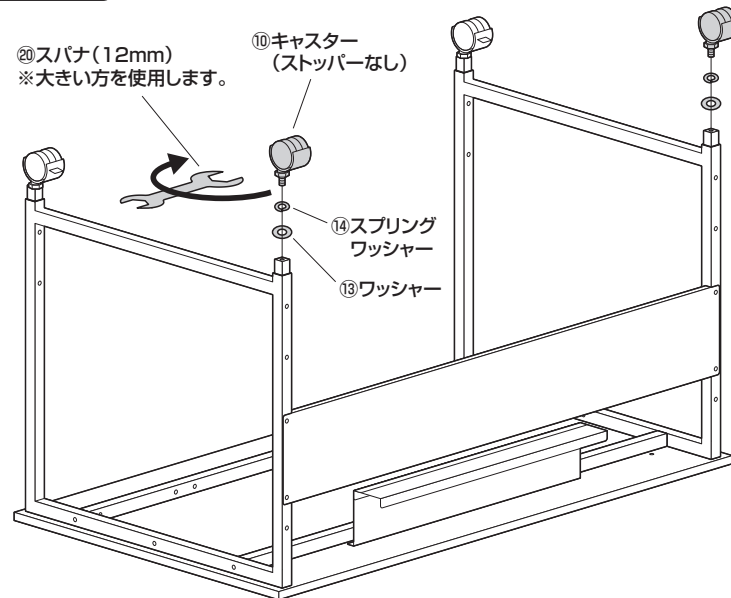
B タイプ



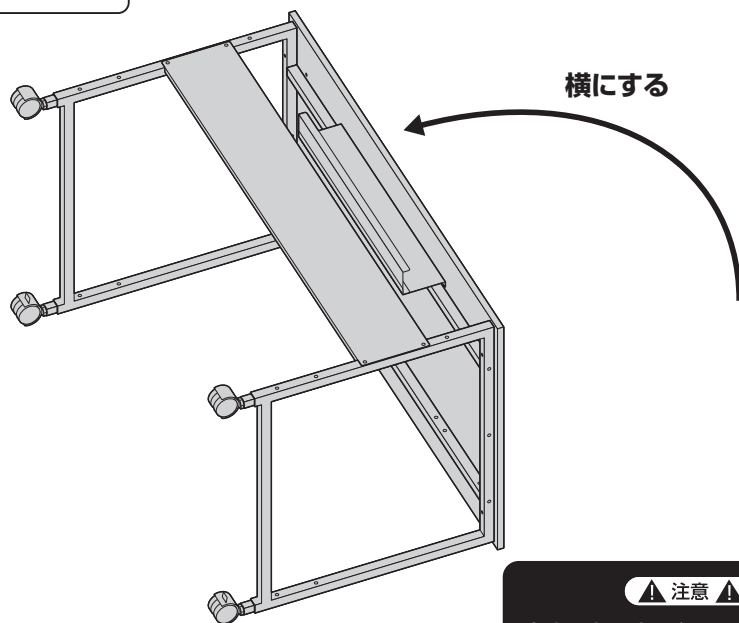
手順 A-10



手順 A-11

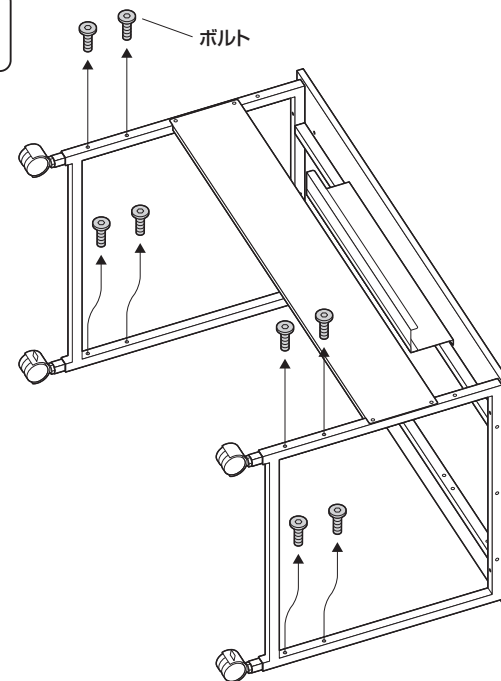


手順 A-12



▲ 注意 ▲
大人2人以上で行ってください。

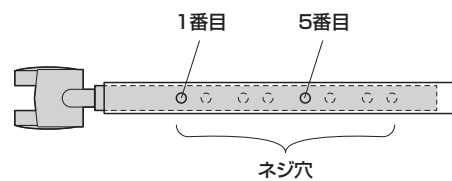
手順 A-13



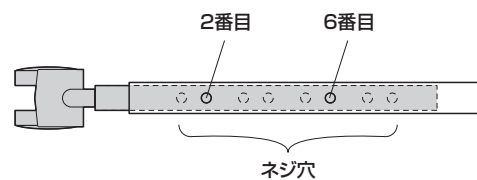
手順 A-14

※任意の位置でネジ穴と穴を合わせます。

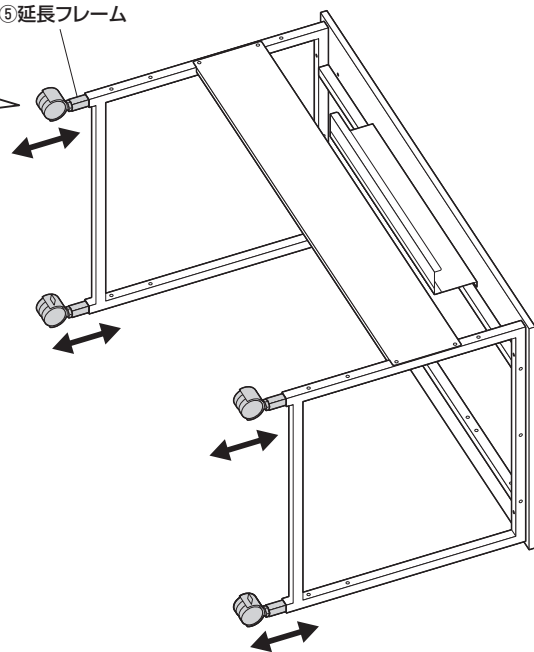
〈天板の高さを700mmにする場合〉



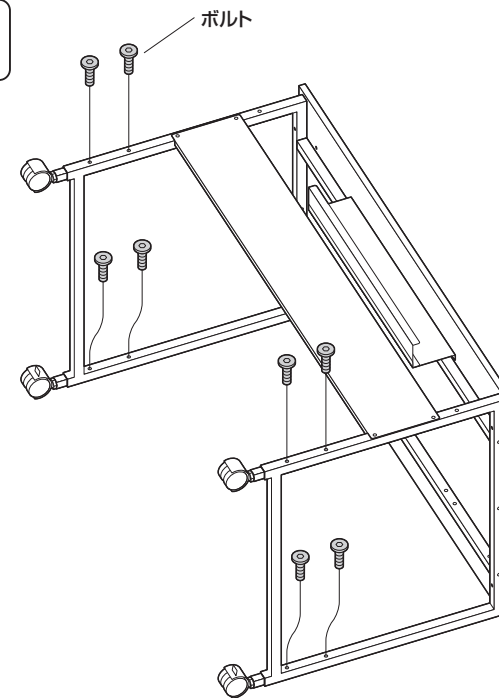
〈天板の高さを720mmにする場合〉



⑤延長フレーム

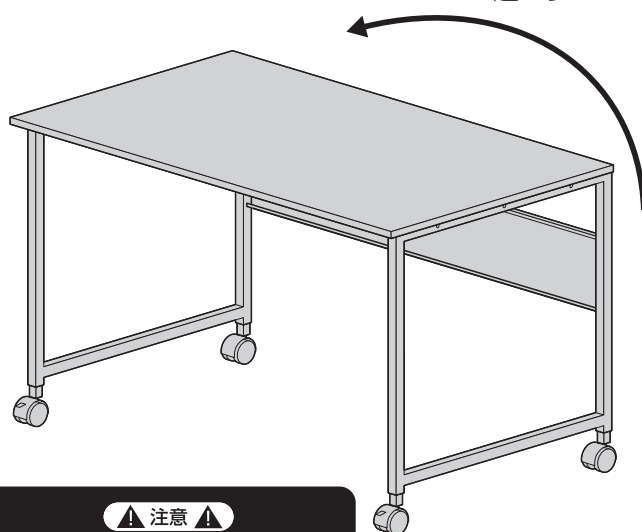


手順 A-15



手順 A-16

起こす



▲ 注意 ▲

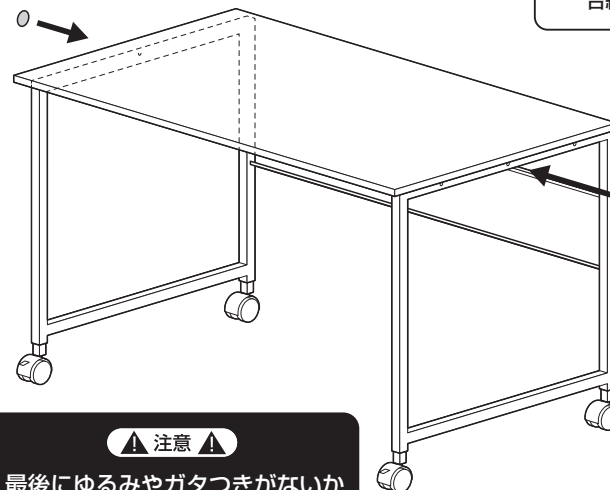
大人2人以上で行ってください。

手順 A-17

台紙からはがして貼り付けます。

⑮シール

台紙



⑮シール
※サイドフレームの穴に
貼り付けます。

▲ 注意 ▲

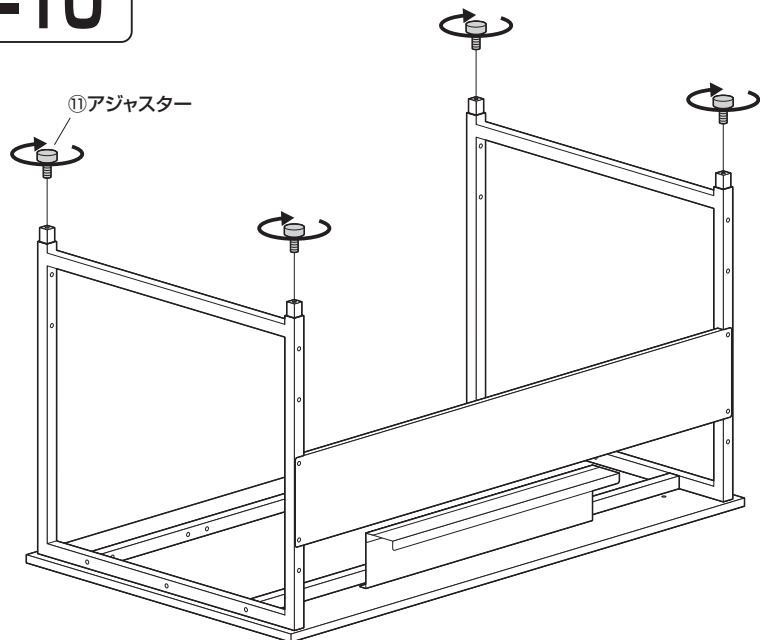
最後にゆるみやガタつきがないか
確認してください。

※キャスターを取り付ける場合は、
下記の部品は使用しません。

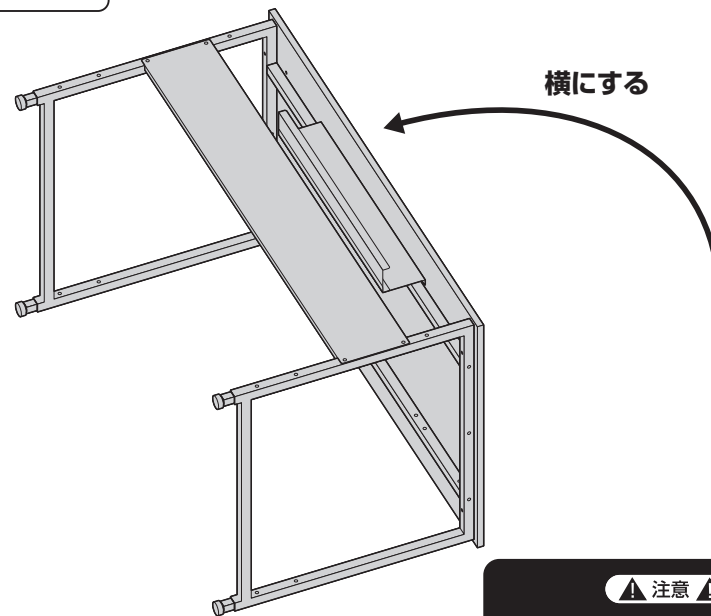


⑪アジャスター
×4個

手順 B-10

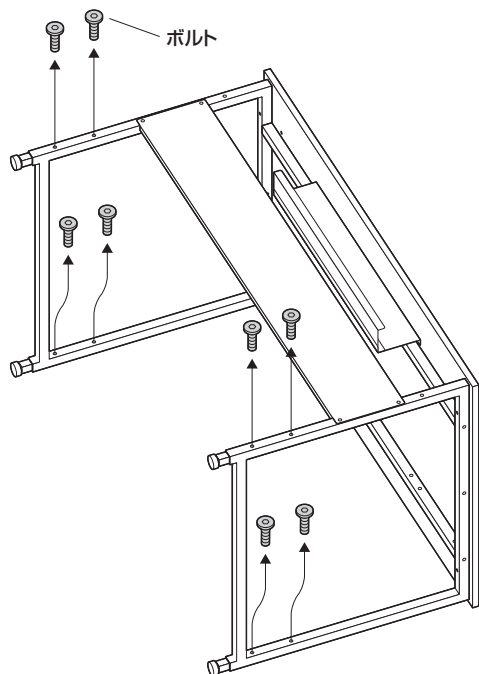


手順 B-11



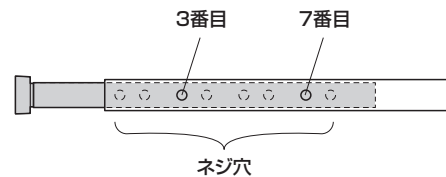
▲注意▲
大人2人以上で行ってください。

手順 B-12

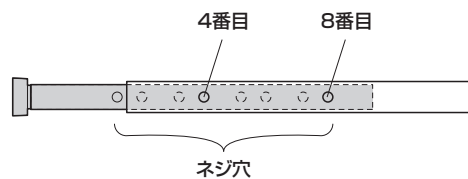


手順 B-13

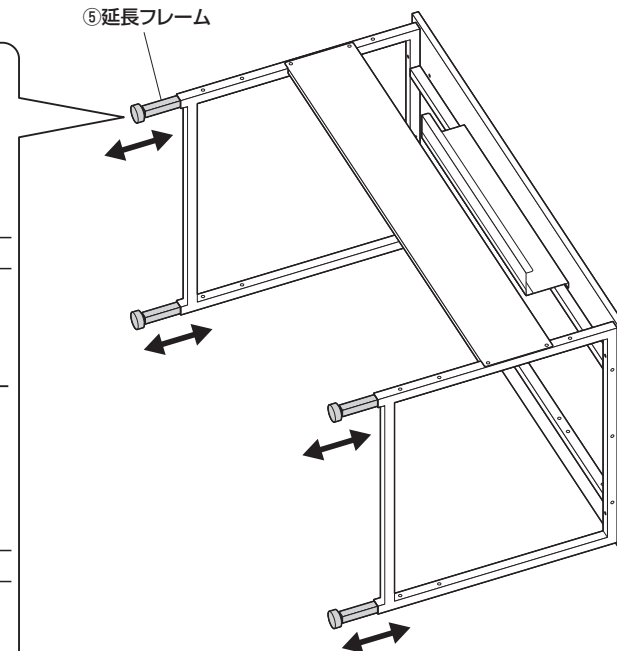
※任意の位置でネジ穴と穴を合わせます。
〈天板の高さを700mmにする場合〉



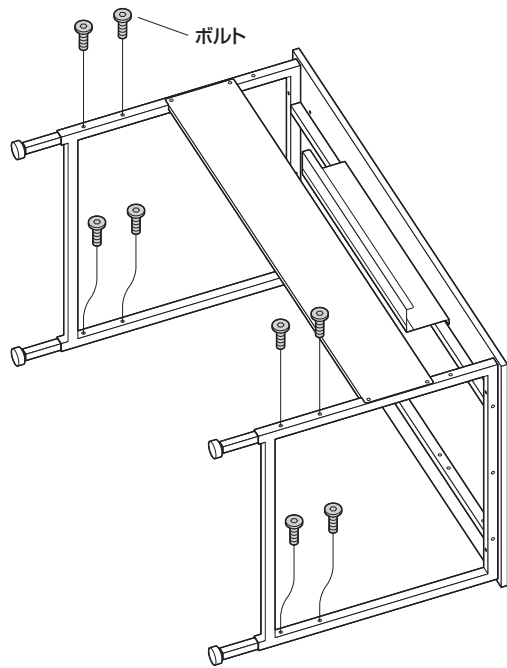
〈天板の高さを720mmにする場合〉



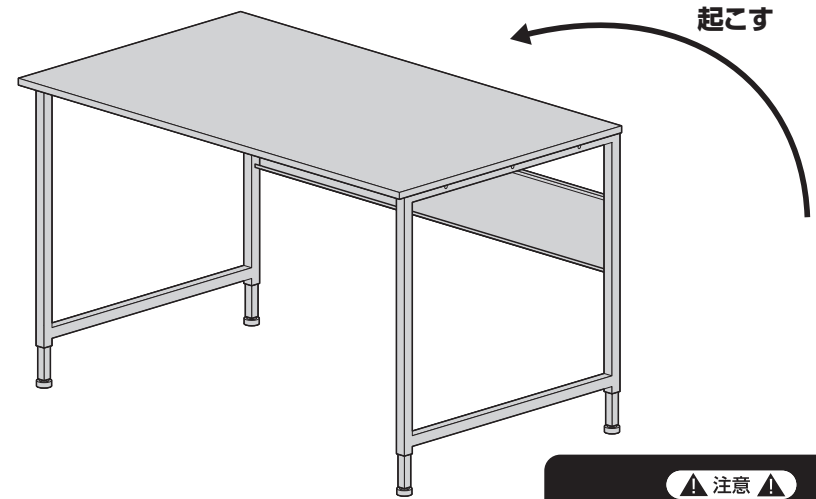
⑤ 延長フレーム



手順 B-14



手順 B-15

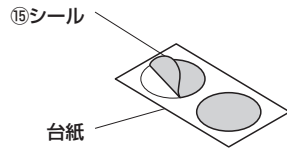


▲注意▲
大人2人以上で行ってください。

手順 B-16



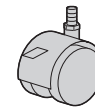
台紙からはがして貼り付けます。



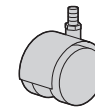
⑮シール
※サイドフレームの穴に
貼り付けます。

▲注意▲
最後にゆるみやガタつきがないか
確認してください。

※アジャスターを取り付ける場合は、下記の部品は使用しません。



⑨キャスター(ストッパー付き)
×2個



⑩キャスター(ストッパーなし)
×2個



⑬ワッシャー
×4枚



⑭スプリングワッシャー
×4枚

製品に関するお問い合わせ
製品の品質管理には細心の注意をはらっていますが、万一、不都合な点や
製品に関するお問い合わせなどございましたら、お買求めの販売店又は
右記までお気軽にご相談下さい。

CD/BC/RKDaC

最新の情報はWEBサイトで
<https://www.sanwa.co.jp/>



本製品の
詳細情報は
こちら！



弊社サポート
ページはこちら！

サンワサプライ株式会社

岡山サプライセンター / 〒700-0825 岡山県岡山市北区田町1-10-1
TEL.086-223-3311 FAX.086-223-5123
東京サプライセンター / 〒140-8566 東京都品川区南大井6-5-8
TEL.03-5763-0011 FAX.03-5763-0033

<https://www.sanwa.co.jp/>