

この度は、弊社製品をお買求めいただきましてありがとうございました。
本製品は組立式になっておりますので、下記の要領で組立ててください。
パッキングケースの中には、下記の部品が入っています。

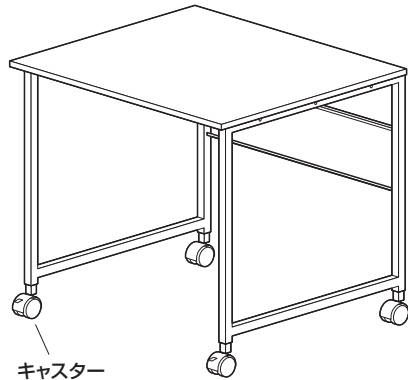
組立説明書は組立て後も大切に保管してください。

この製品を第三者に貸し出すときは、この説明書も共に貸し出し、よく読んでから使用するようにご指導ください。

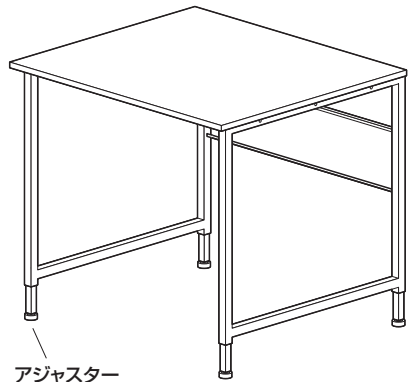
完成図

※本製品は組立て方によって、手順 **9** 以降が異なります。

Aタイプ



Bタイプ



<組立てに必要な人数>

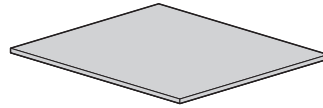
大人2人以上

<用意していただくもの>

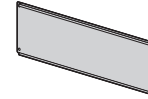
・手袋(ケガ等を防ぐために着用をおすすめします)

組立部品

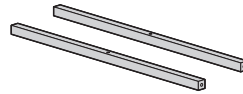
※部品の欠品や破損があった場合は、品番(SH-FX1070Mなど)と下記の部品番号(①~⑳)と部品名(アジャスターなど)をお知らせください。
※部品番号③の部品は本製品には付属しません。



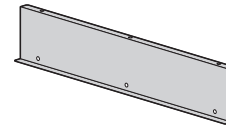
①天板×1枚



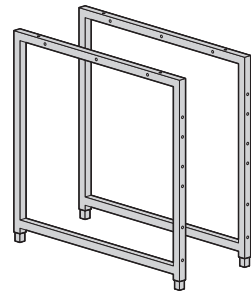
⑥バックパネル×1枚



②リーンフォースメント×2本

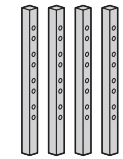


⑦トレイA×1個

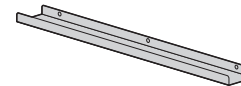


④サイドフレーム×2個

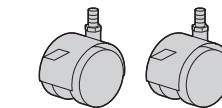
※あらかじめ取付けてあります。



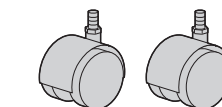
⑤延長フレーム×4本



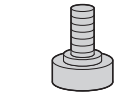
⑧トレイB×1個



⑨キャスター(ストッパー付き)×2個



⑩キャスター(ストッパーなし)×2個



⑪アジャスター×4個



⑫袋ナット×3個



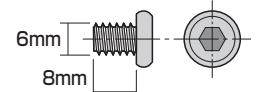
⑬ワッシャー×4枚



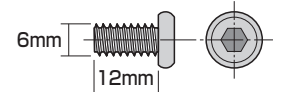
⑭スプリングワッシャー×4枚



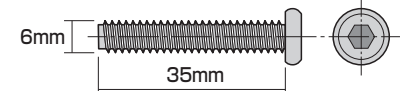
⑮シール×2枚



⑯ボルトA(M6×8mm)×3本



⑰ボルトB(M6×12mm)×7本



⑱ボルトC(M6×35mm)×10本

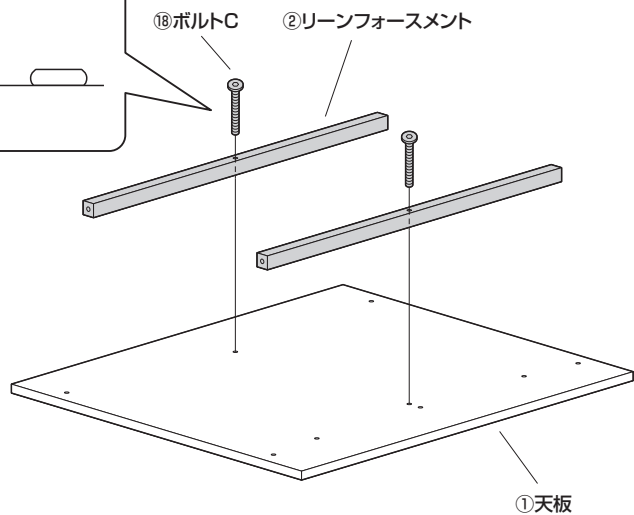
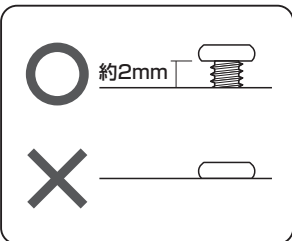
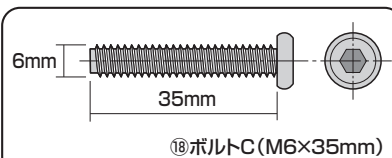


⑲六角レンチ(4mm)×1本

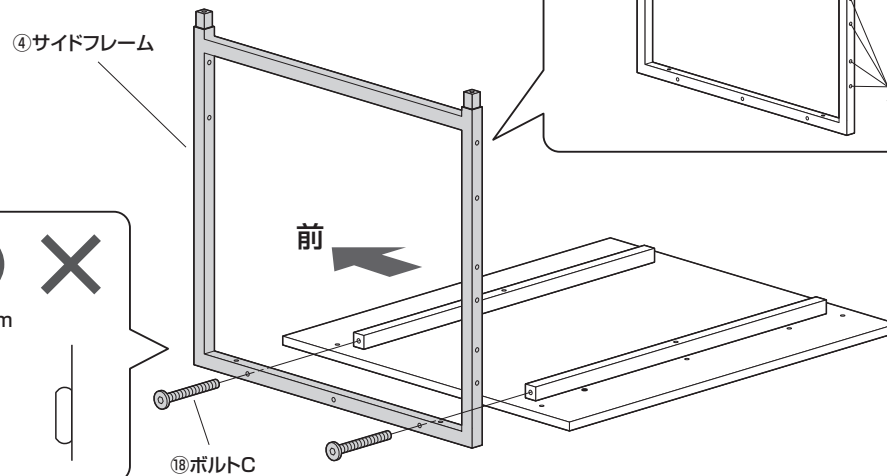
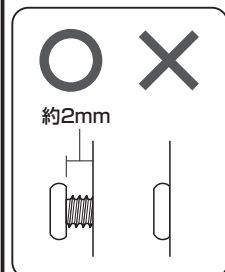
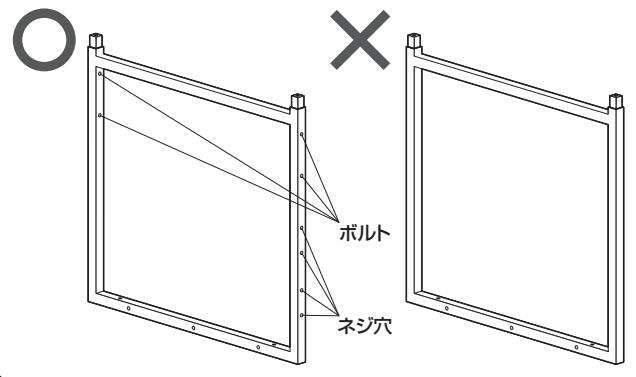
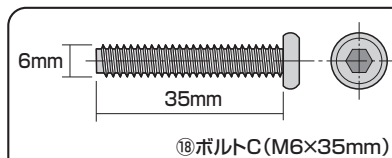


⑳スパナ(10mm・12mm)×1本

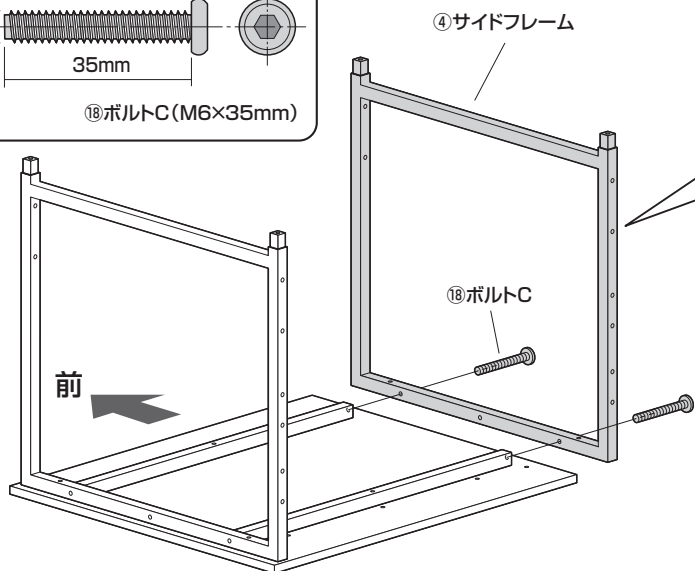
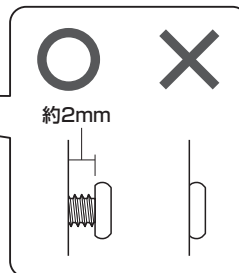
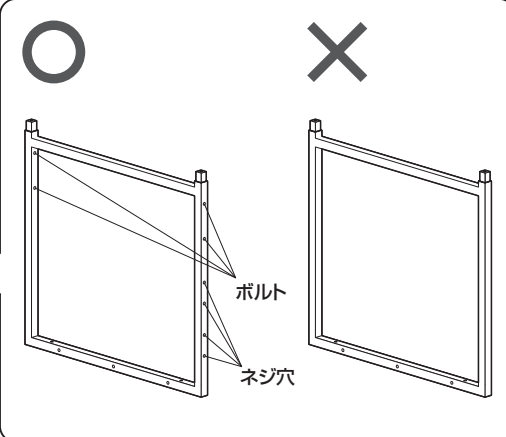
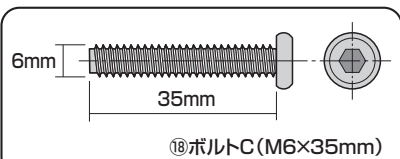
手順 1



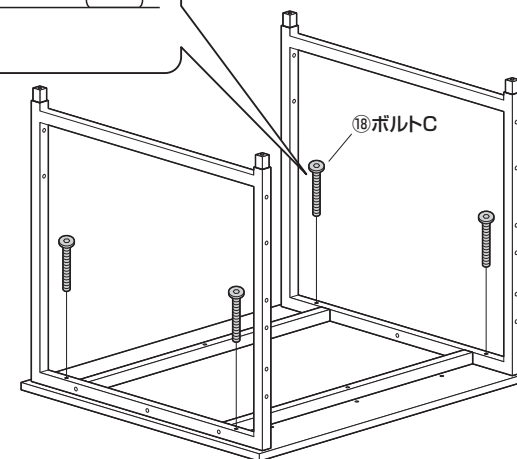
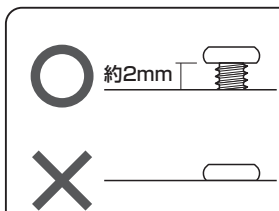
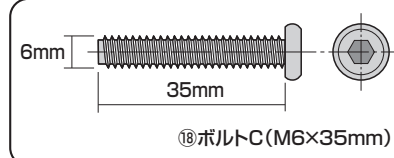
手順 2



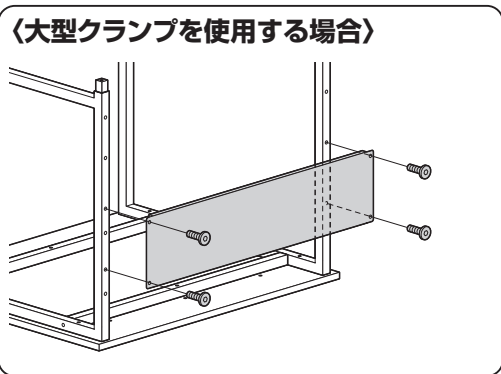
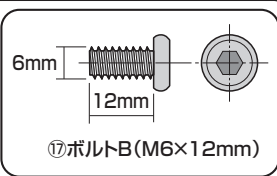
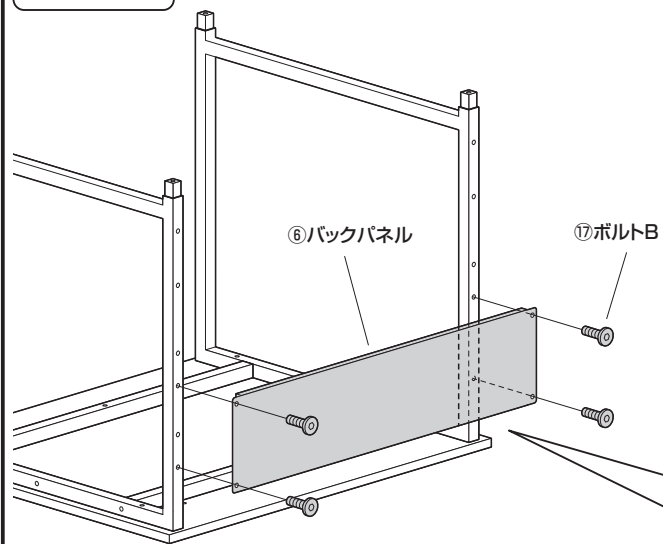
手順 3



手順 4

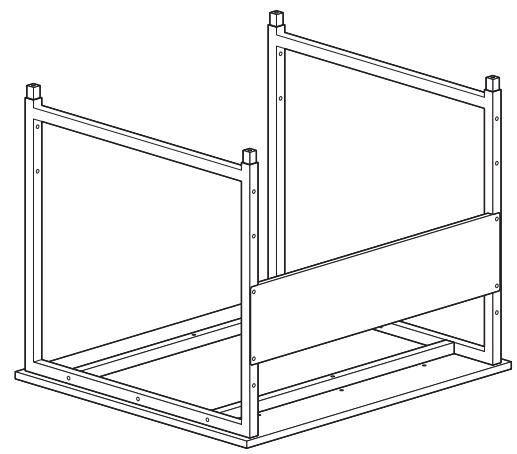
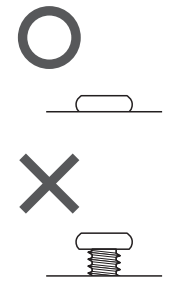


手順 5



手順 6

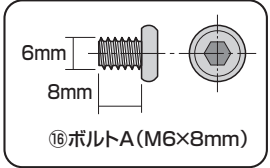
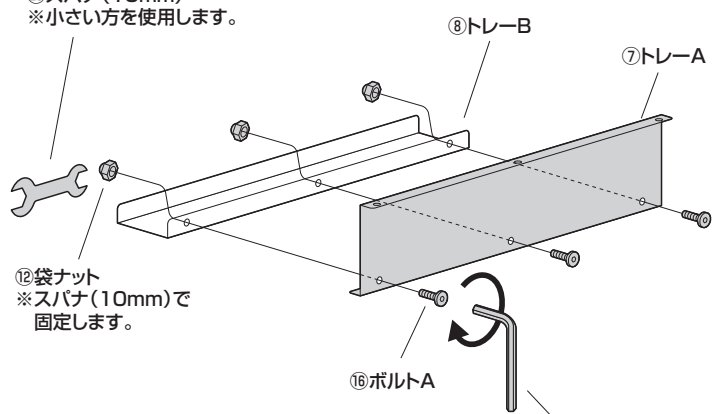
全てのボルト類を締め付けます。



▲ 注意 ▲
ゆるみやガタつきがないか確認してください。

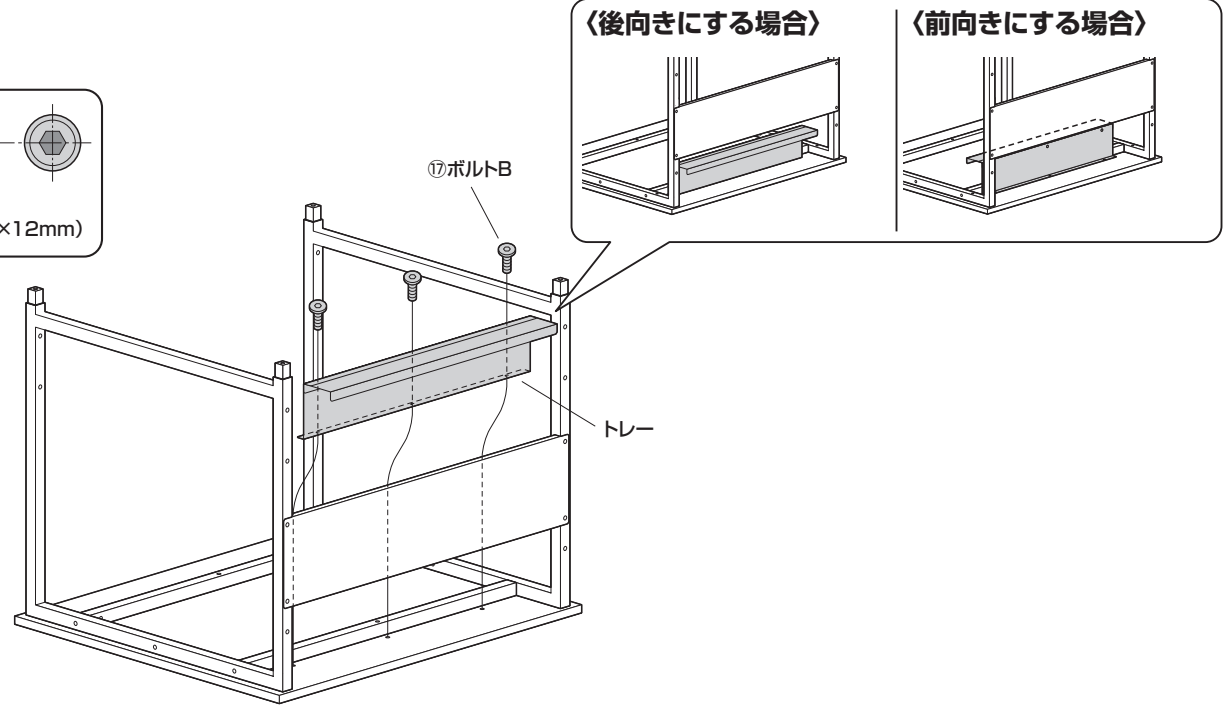
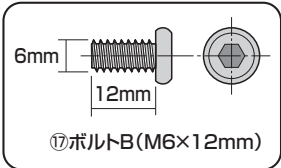
手順 7

⑳スパナ(10mm)
※小さい方を使用します。



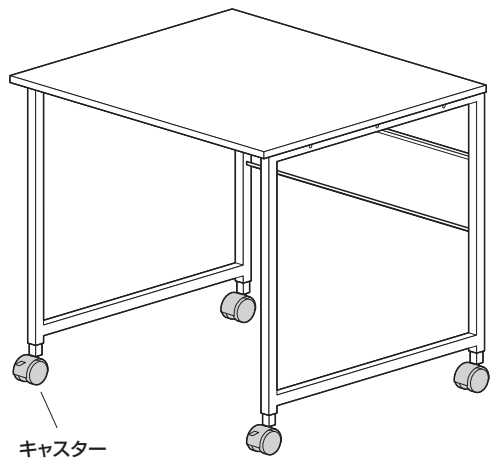
⑲六角レンチ(4mm)

手順 8

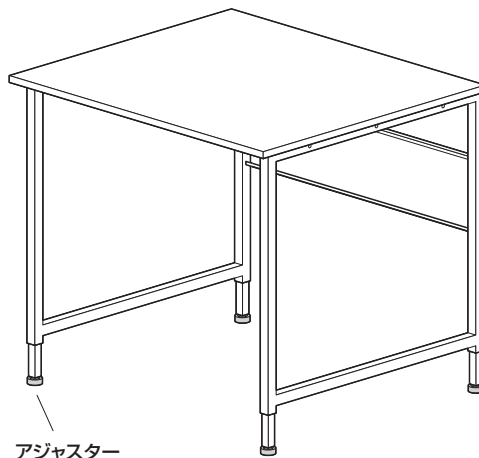


※本製品は組立て方によって、手順 **9** 以降が異なります。

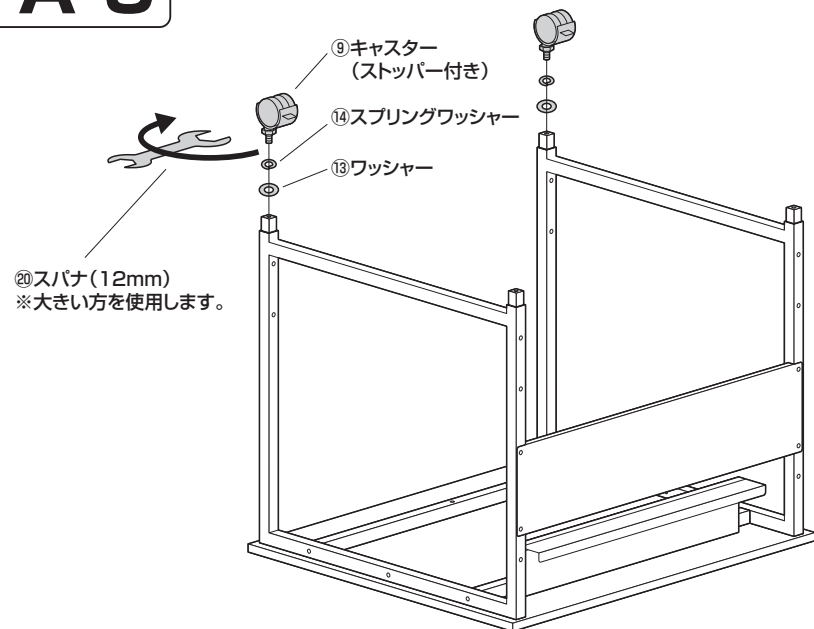
A タイプ



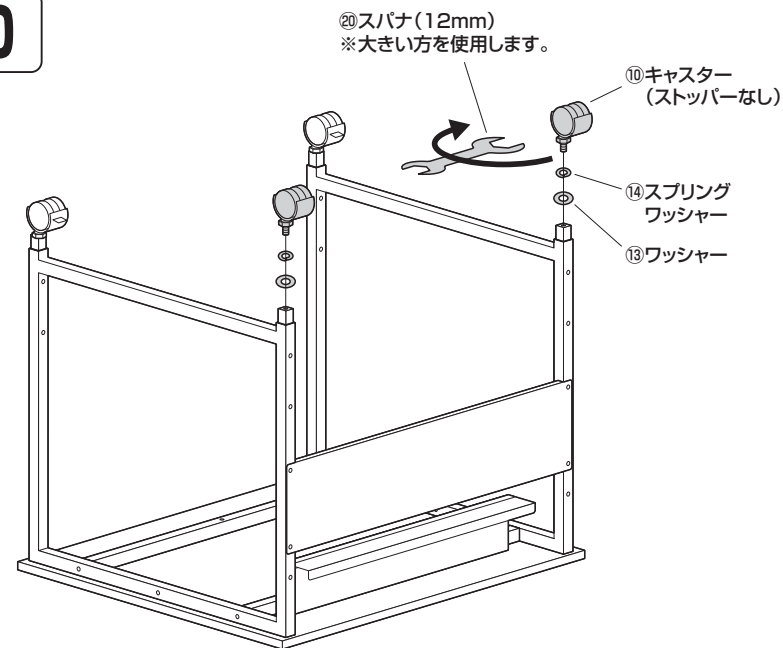
B タイプ



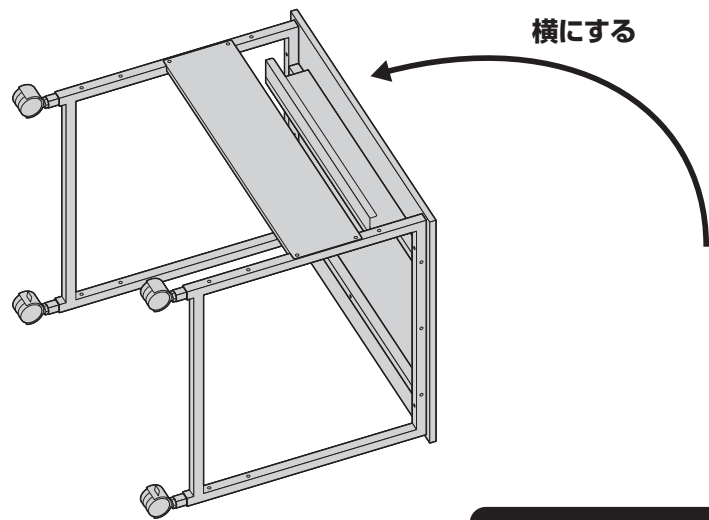
手順 A-9



手順 A-10

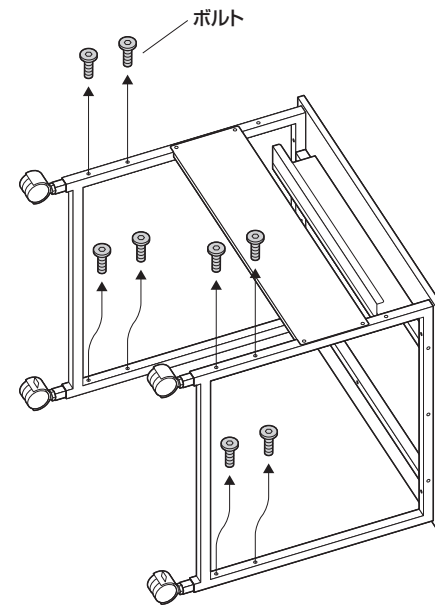


手順 A-11



▲注意▲
大人2人以上で行ってください。

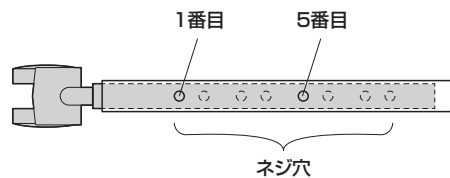
手順 A-12



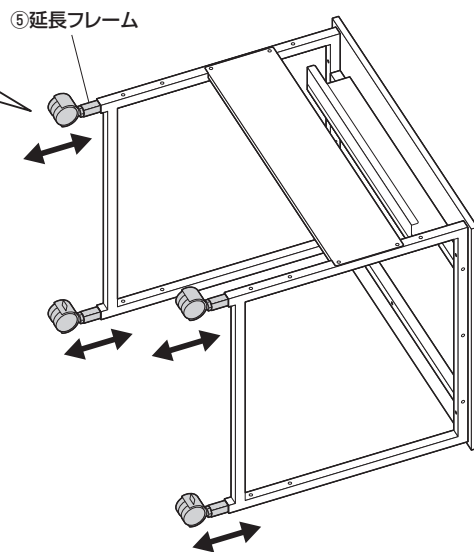
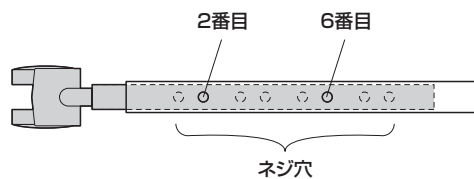
手順 A-13

※任意の位置でネジ穴と穴を合わせます。

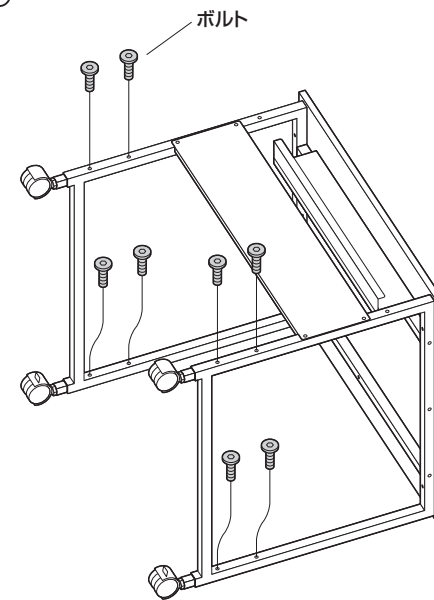
〈天板の高さを700mmにする場合〉



〈天板の高さを720mmにする場合〉

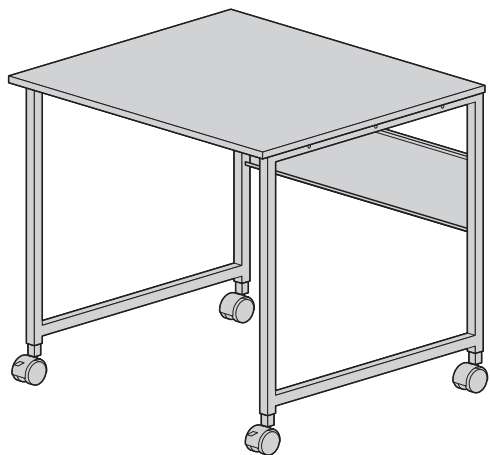


手順 A-14



手順 A-15

起こす



▲ 注意 ▲

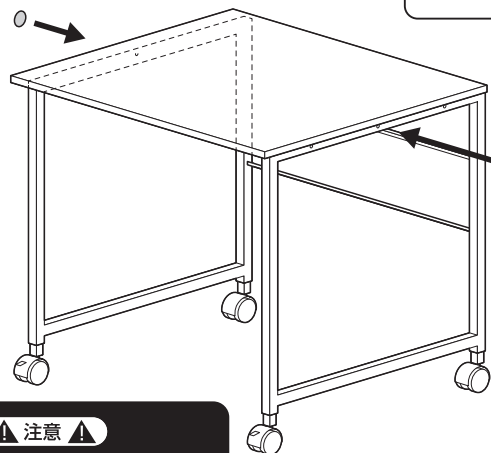
大人2人以上で行ってください。

手順 A-16

台紙からはがして貼り付けます。

⑮シール

台紙



⑮シール
※サイドフレームの穴に
貼り付けます。

▲ 注意 ▲

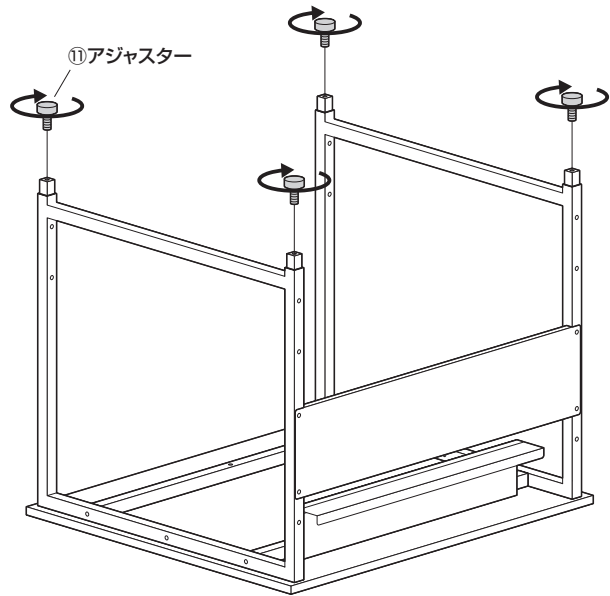
最後にゆりみやガタつきがないか
確認してください。

※キャスターを取り付ける場合は、
下記の部品は使用しません。

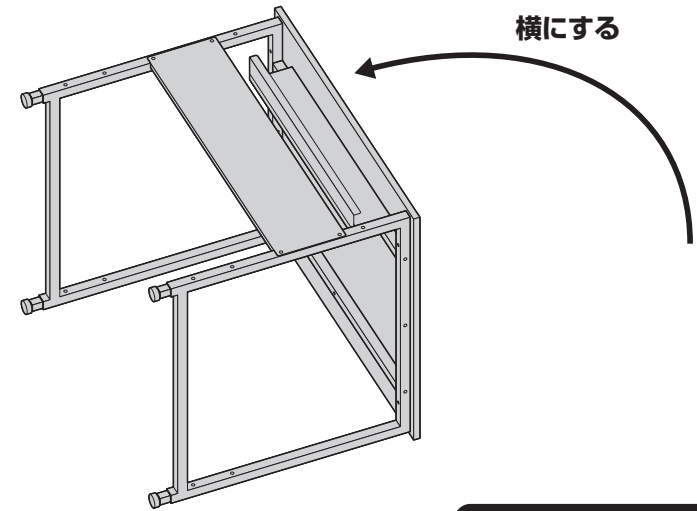


①アジャスター
×4個

手順 B-9

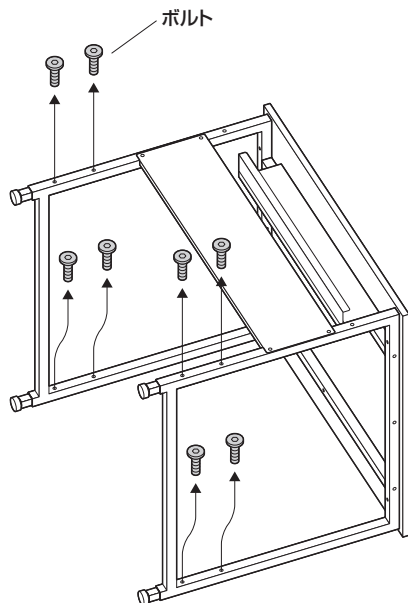


手順 B-10



▲ 注意 ▲
大人2人以上で行ってください。

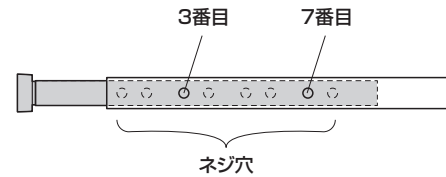
手順 B-11



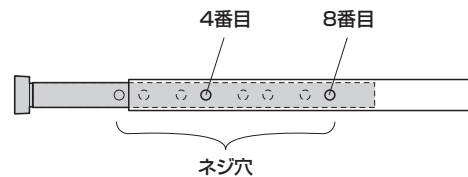
手順 B-12

※任意の位置でネジ穴と穴を合わせます。

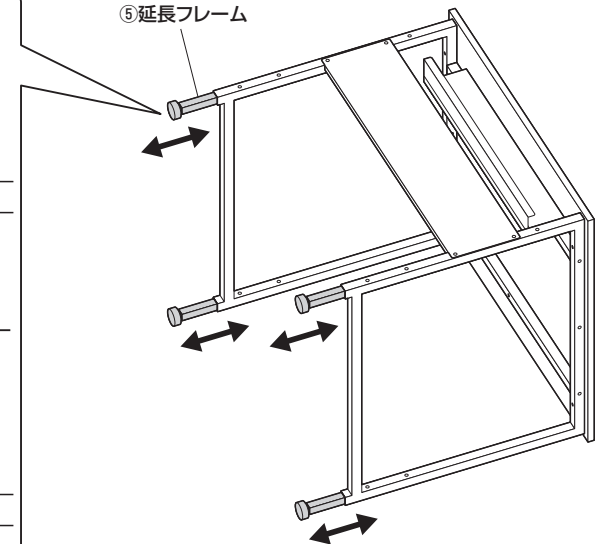
〈天板の高さを700mmにする場合〉



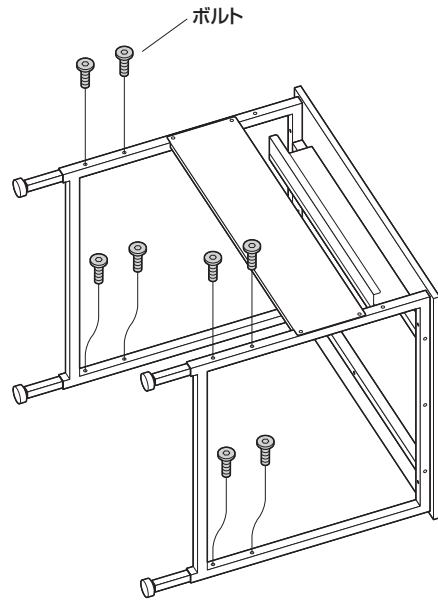
〈天板の高さを720mmにする場合〉



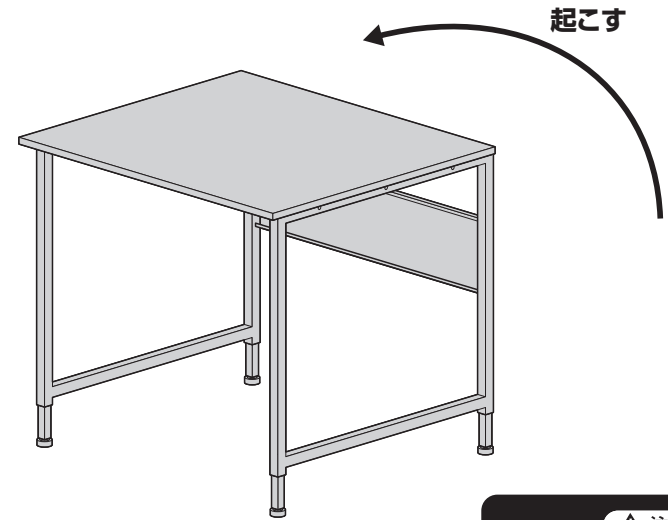
⑤ 延長フレーム



手順 B-13

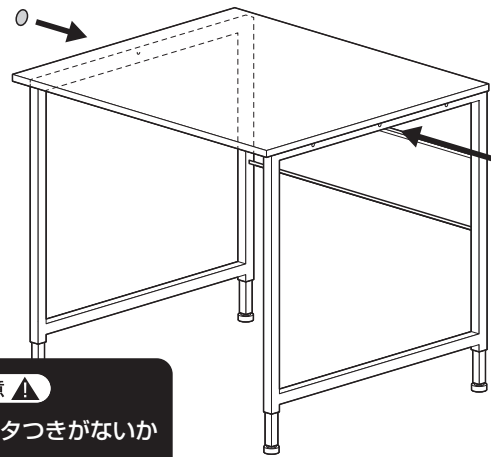


手順 B-14

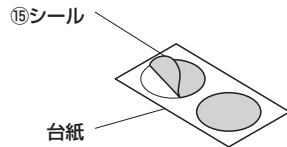


▲ 注意 ▲
大人2人以上で行ってください。

手順 B-15



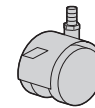
台紙からはがして貼り付けます。



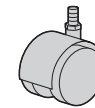
⑮シール
※サイドフレームの穴に
貼り付けます。

▲ 注意 ▲
最後にゆるみやガタつきがないか
確認してください。

※アジャスターを取り付ける場合は、下記の部品は使用しません。



⑨キャスター(ストッパー付き)
×2個



⑩キャスター(ストッパーなし)
×2個



⑬ワッシャー
×4枚



⑭スプリングワッシャー
×4枚

製品に関するお問い合わせ
製品に関するお問い合わせなどございましたら、お買求めの販売店又は
右記までお気軽にご相談下さい。

CD/BC/RKDaC

最新の情報はWEBサイトで
<https://www.sanwa.co.jp/>



本製品の
詳細情報は
こちら！



弊社サポート
ページはこちら！

サンワサプライ株式会社

岡山サプライセンター / 〒700-0825 岡山県岡山市北区田町1-10-1
TEL.086-223-3311 FAX.086-223-5123
東京サプライセンター / 〒140-8566 東京都品川区南大井6-5-8
TEL.03-5763-0011 FAX.03-5763-0033

<https://www.sanwa.co.jp/>