

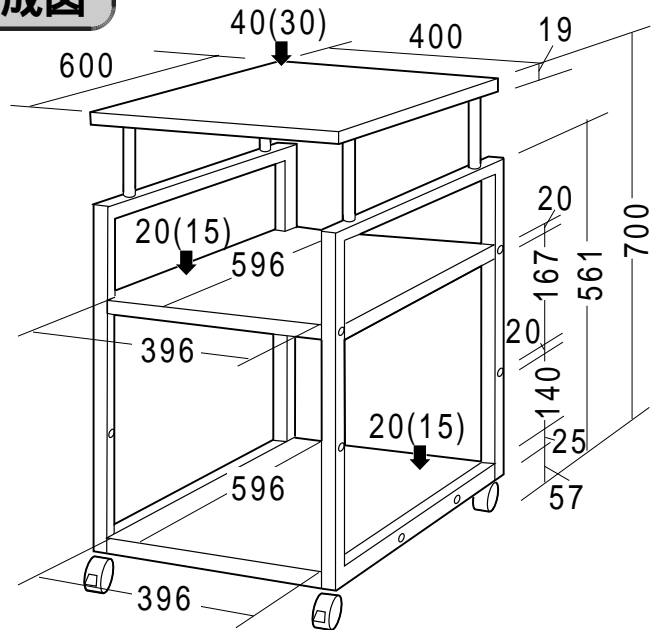


サイドデスク (SH-FSD) 組立説明書

この度は、弊社製品をお買求めいただきましてありがとうございました。
このサイドデスクは組立式になっておりますので、下記の要領で組み立ててください。
パッキングケースの中には、下記の部品が入っています。

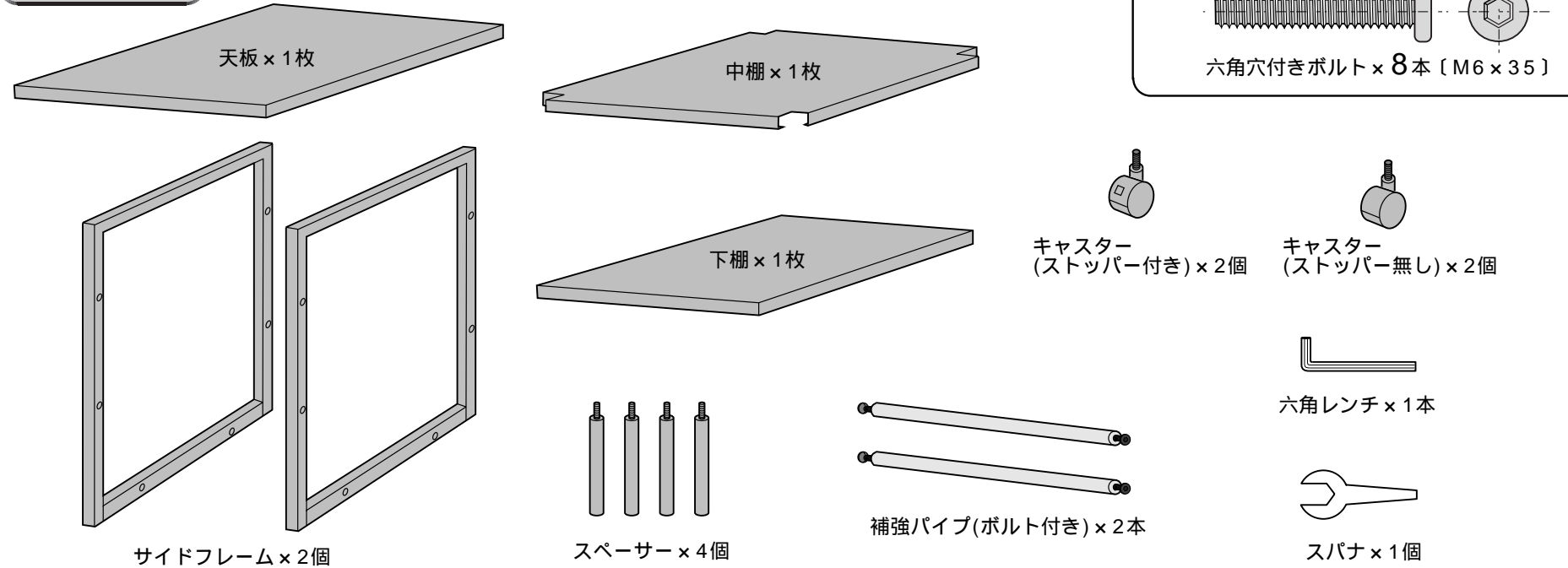
用意していただくもの・・・
手袋（組み立て時のケガ等を防ぐために必ず着用してください。）

完成図

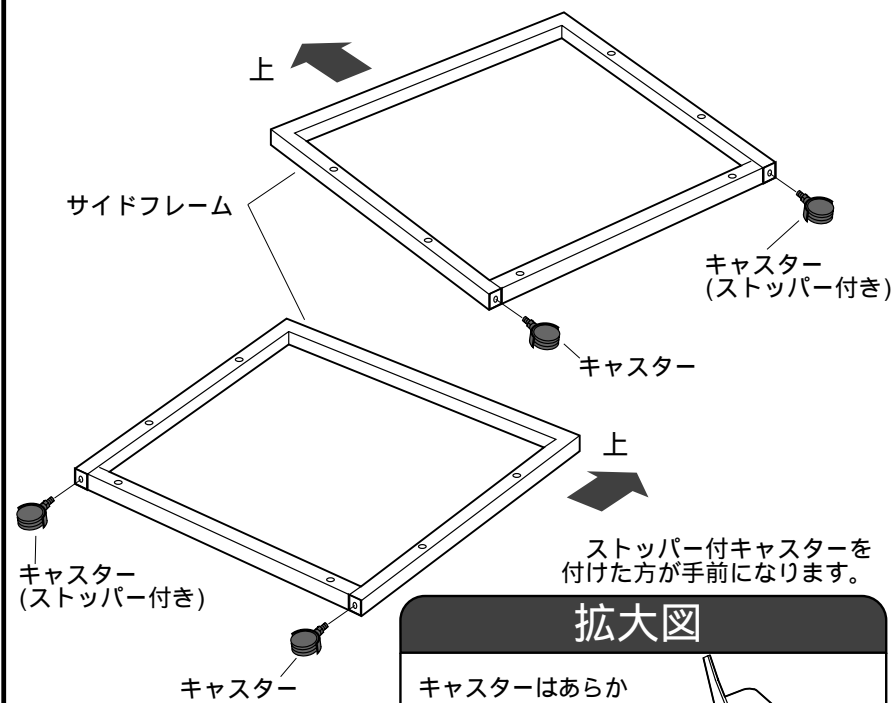


天板/均等荷重40Kg 中心荷重30kg
棚板/均等荷重20kg 中心荷重15kg

組立て部品



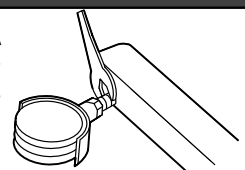
1 サイドフレームにキャスターを取り付けます。



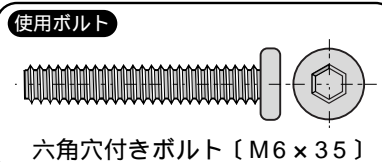
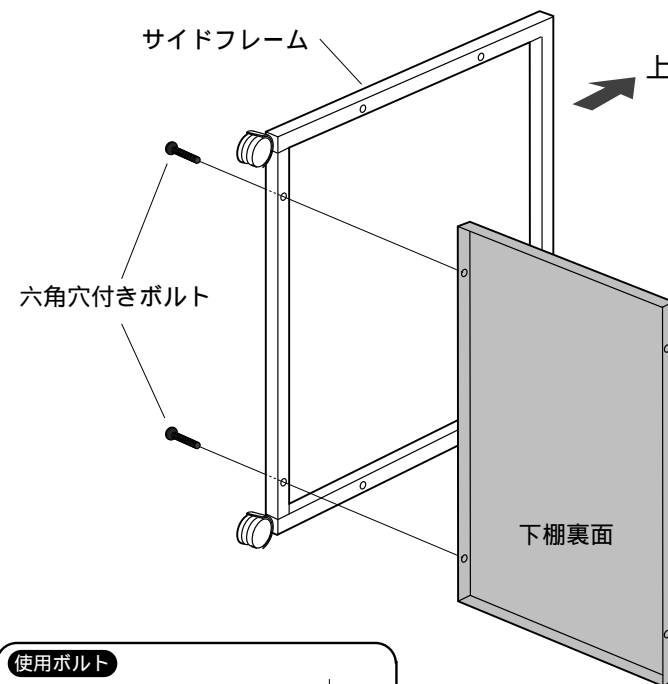
ストッパー付キャスターを付けた方が手前になります。

拡大図

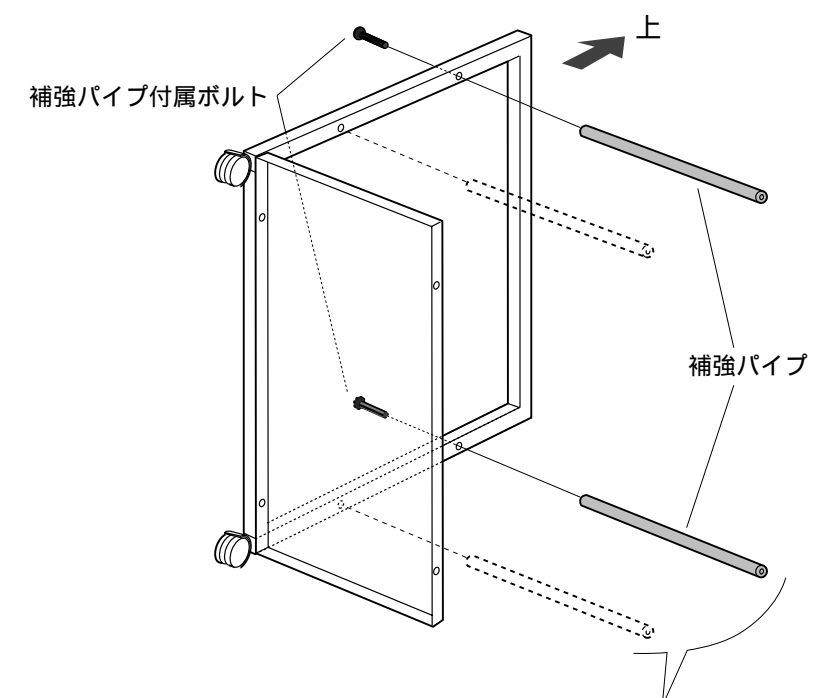
キャスターはあらかじめ手で取り付けておき、最後にスパナで締め付けます。



2 サイドフレームに下棚を取り付けます。

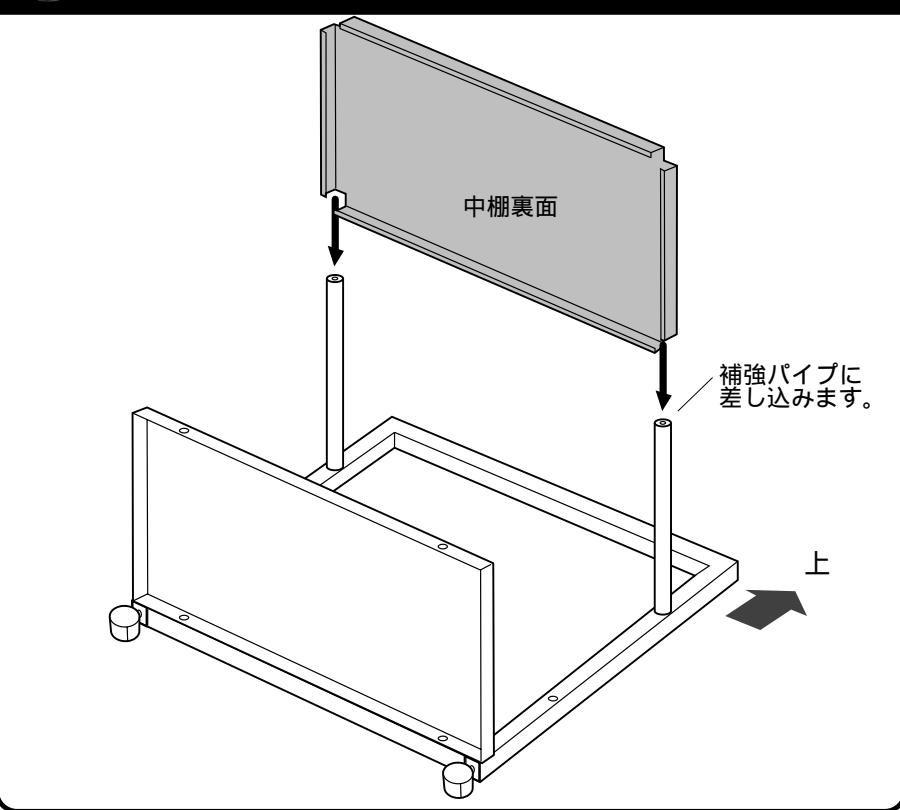


3 サイドフレームに補強パイプ2本を同じ高さに取り付けます。

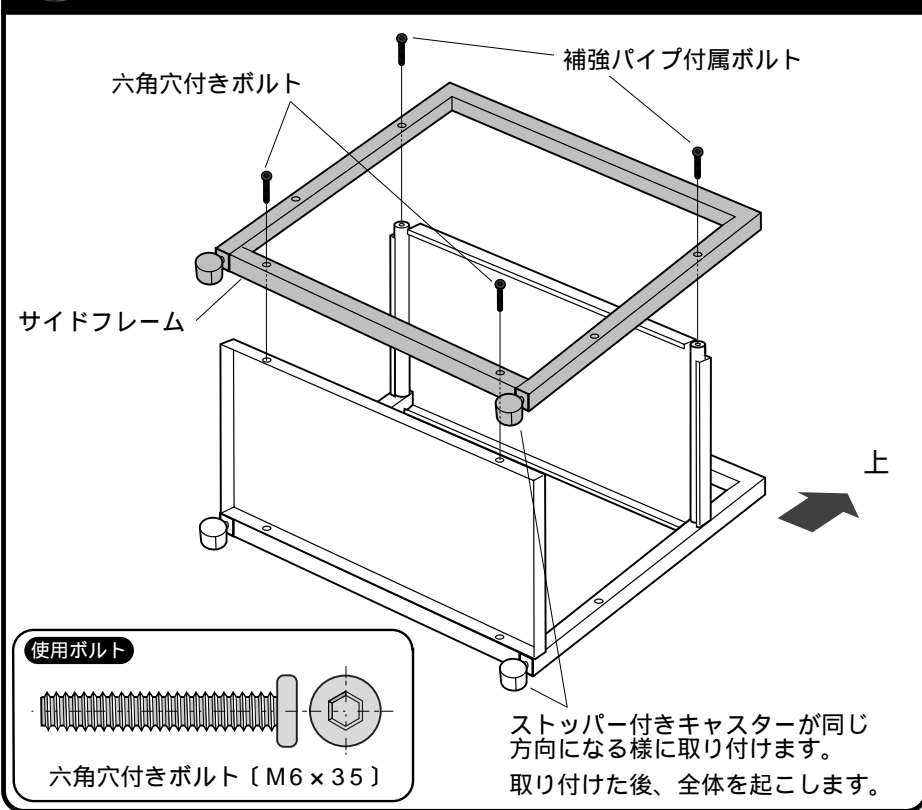


この後、補強パイプと同じ高さ
に中棚を取り付けます。中棚の高さ
に合わせて取り付けして下さい。

4 全体を横に寝かせて、中棚を差し込みます。

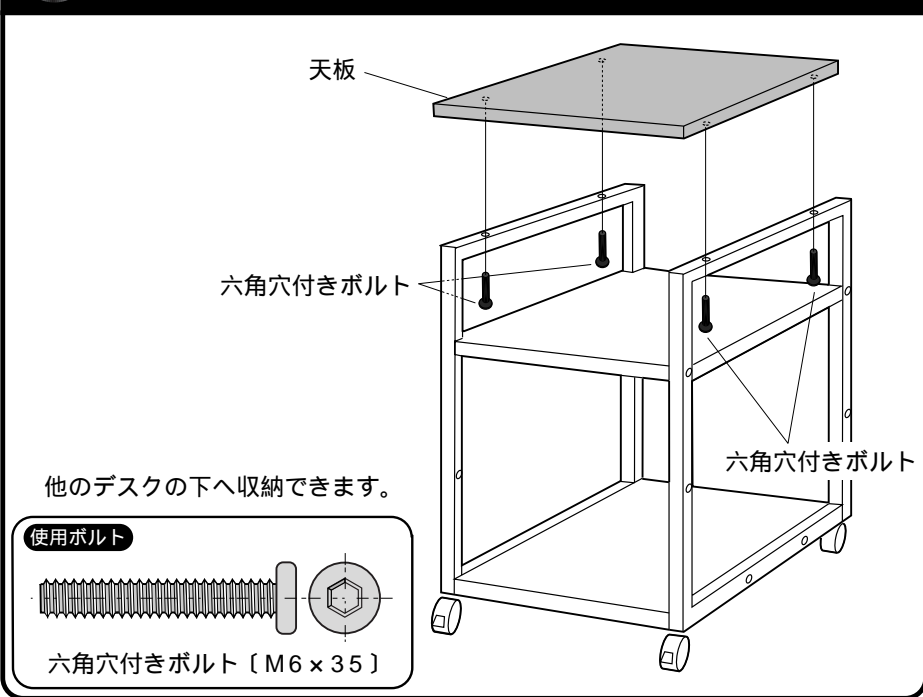


5 もう片方のサイドフレームを取り付けます。



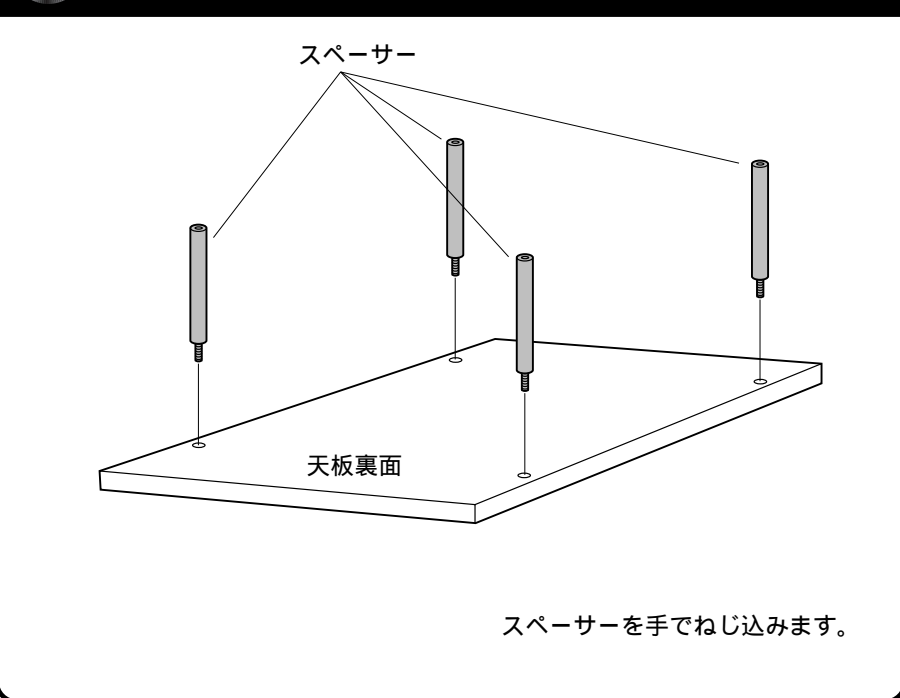
A 天板の高さ580mmで使用する場合

6 天板を取り付けて完成です。

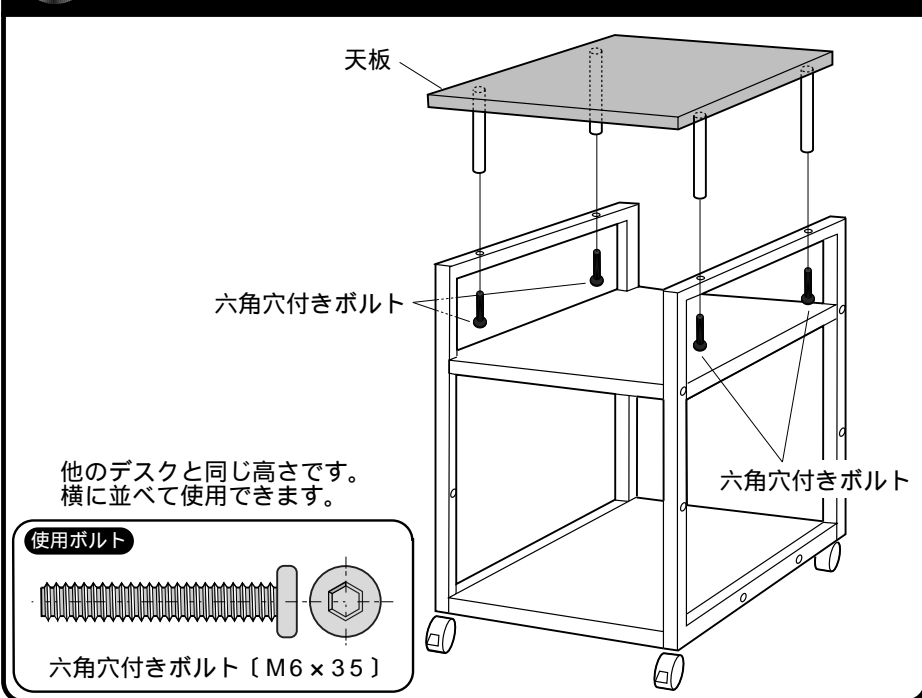


B 天板の高さ700mmで使用する場合

6 天板にスペーサーを取り付けます。



7 スペーサー付きの天板を取り付けて完成です。



製品に関するお問い合わせ
 製品の品質管理には細心の注意をはらっていますが、万一、不都合な点や製品に関するお問い合わせなどございましたら、お買求めの販売店又は右記までお気軽にご相談下さい。

03/07/JMNT

サンワサプライ株式会社

岡山サンワサプライセンター / 〒700-0825 岡山市田町1-10-1
 ☎086-223-3311 FAX086-223-5123
 東京サンワサプライセンター / 〒140-8566 東京都品川区南大井6-5-8
 ☎03-5763-0011 FAX03-5763-0033