

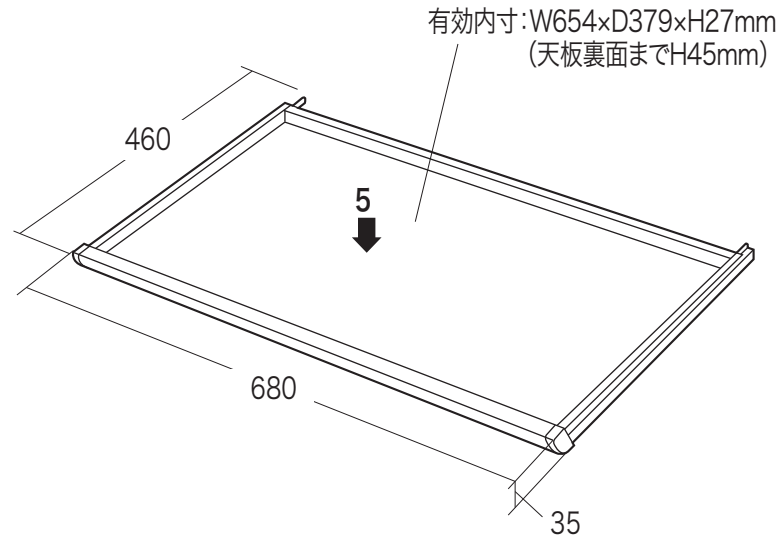
この度は、弊社製品をお買求めいただきましてありがとうございました。
本製品は組立式になっておりますので、下記の要領で組立ててください。
パッキングケースの中には、下記の部品が入っています。

組立説明書は組立て後も
大切に保管してください。

この製品を第三者に貸し出すときは、この説明書も共に
貸し出し、よく読んでから使用するようご指導ください。

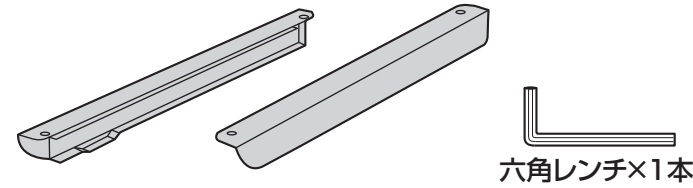
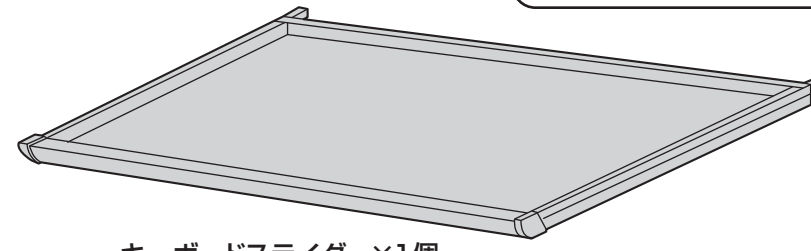
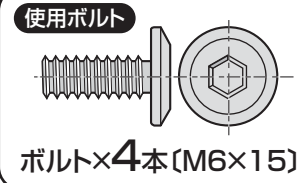
★用意していただくもの……
手袋(組立て時のケガ等を防ぐために必ず着用してください)

完成図



耐荷重 5kg

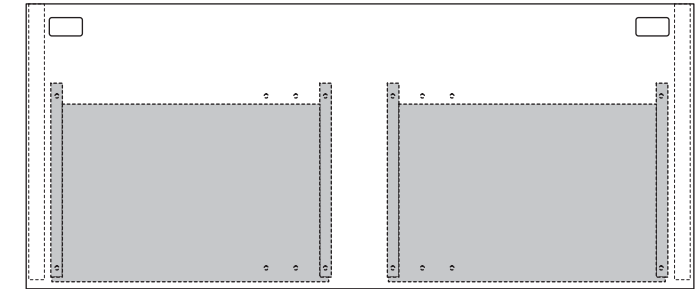
組立て部品



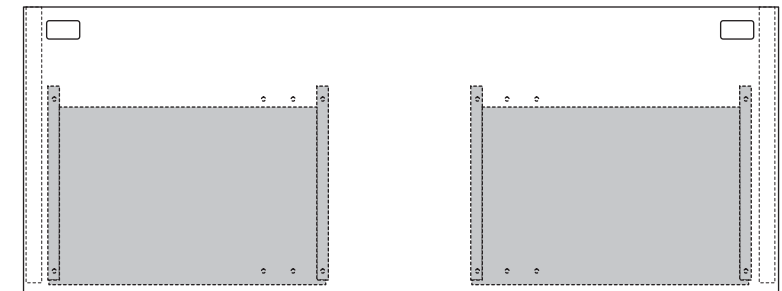
取付け位置について

下図(天板を上から見た図)の位置に取付け可能です。

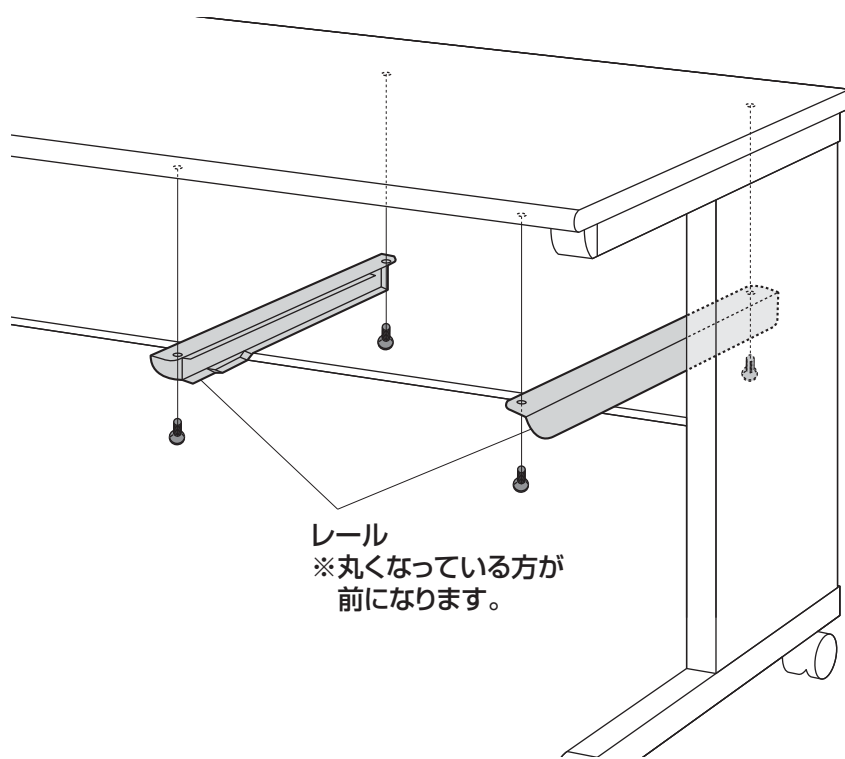
W1600



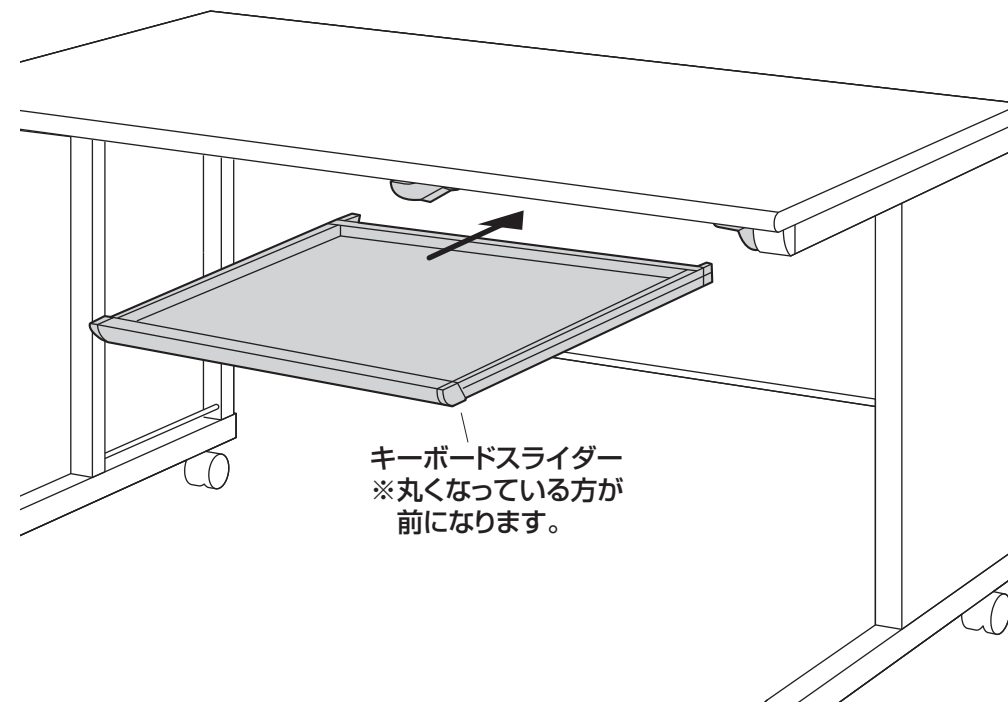
W1800



1 レールを天板に取付けます。



2 引き出しを差し込んで完成です。



製品に関するお問い合わせ
12/10/JMDaNo
製品の品質管理には細心の注意をはらっていますが、万一、不都合な点や
製品に関するお問い合わせなどございましたら、お買求めの販売店又は
右記までお気軽にご相談下さい。

サンワサプライ株式会社

岡山サブライセンター / 〒700-0825 岡山県岡山市北区田町1-10-1
TEL.086-223-3311 FAX.086-223-5123
東京サブライセンター / 〒140-8566 東京都品川区南大井6-5-8
TEL.03-5763-0011 FAX.03-5763-0033

<http://www.sanwa.co.jp/>