

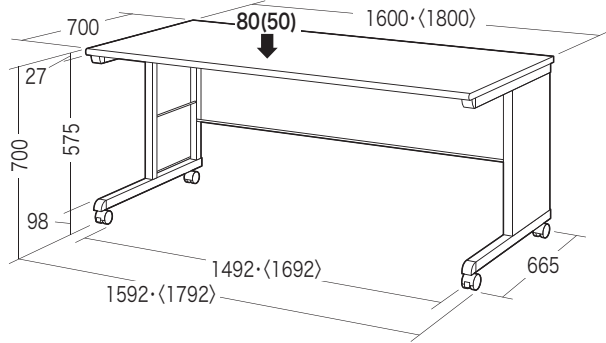
この度は、弊社製品をお買求めいただきましてありがとうございました。
本製品は組立式になっておりますので、下記の要領で組立ててください。
パッキングケースの中には、下記の部品が入っています。

組立説明書は組立て後も大切に保管してください。

この製品を第三者に貸すときは、この説明書も共に貸し出し、よく読んでから使用するようご指導ください。

★用意していただくもの・・・・・・・・・・
手袋（組立て時のケガ等を防ぐために必ず着用してください）

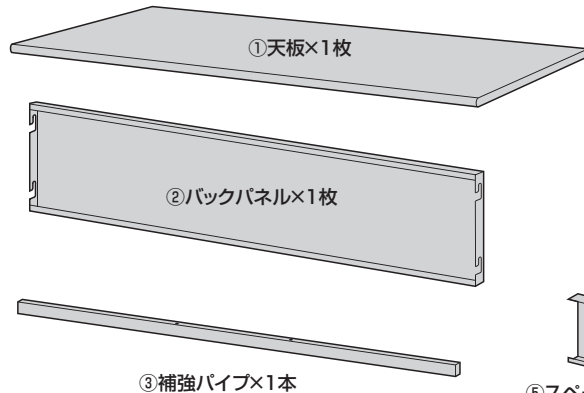
完成図



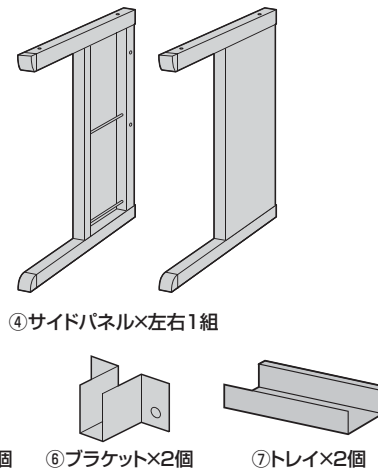
総耐荷重 100kg
天板の耐荷重:均等荷重80kg(中心荷重50kg)

()内はW1800

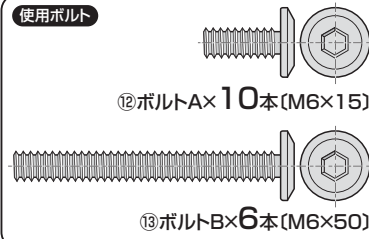
組立て部品



※部品の欠品や破損があった場合は、品番(SH-FK1670など)と上記の部品番号(①~⑬)と部品名(スペーサーなど)をお知らせください。

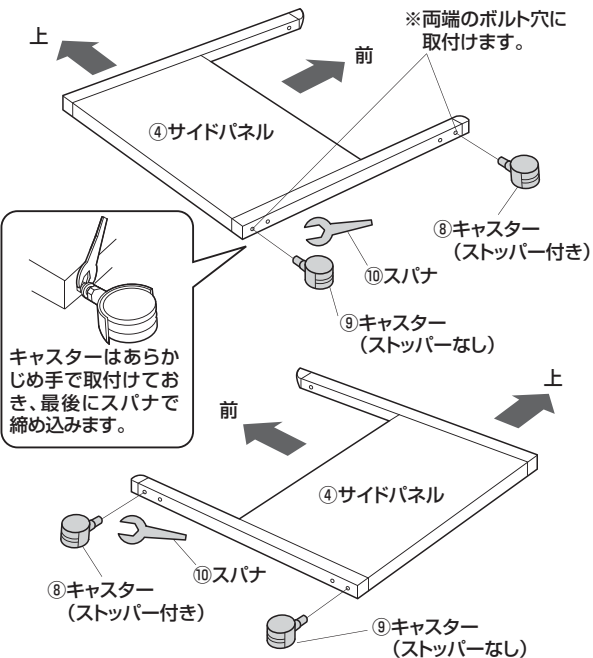


使用ボルト

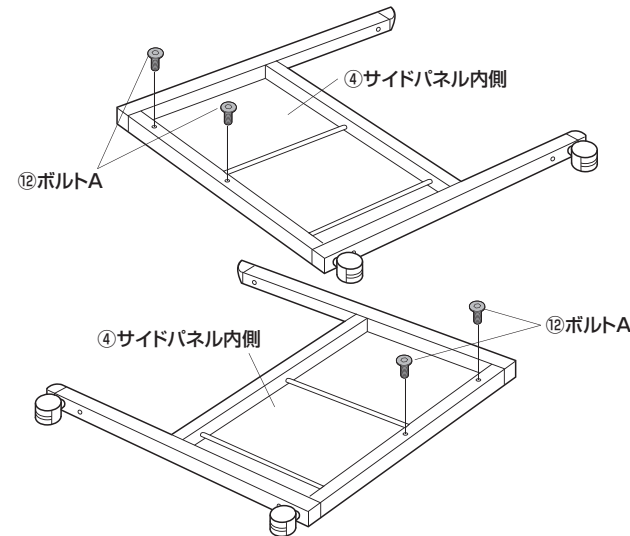


1 サイドパネルにキャスターを取付けます。

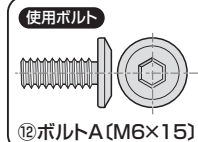
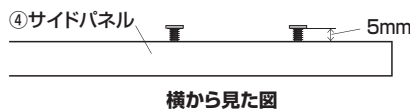
※ストッパー付きキャスターが前になります。



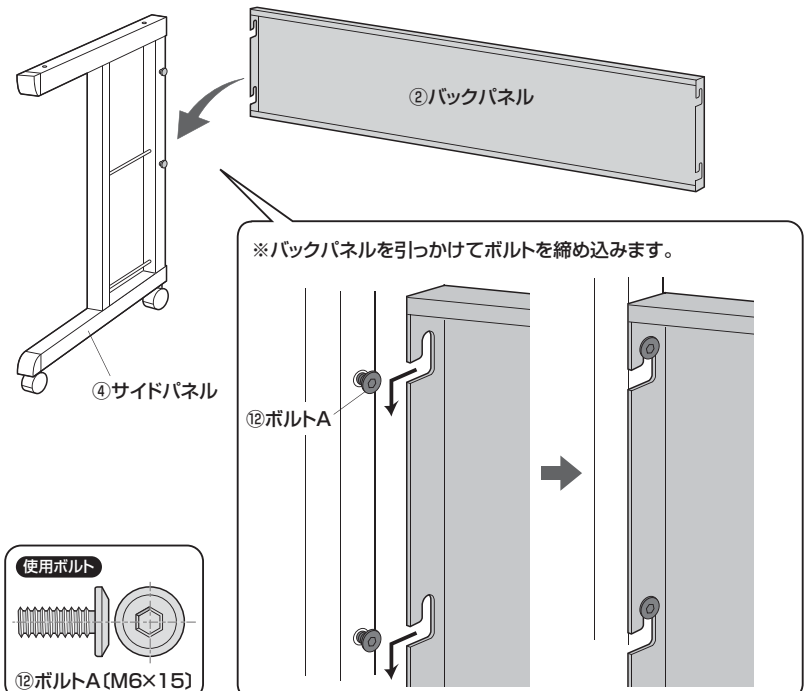
2 サイドパネルにボルトAを取付けます。



※ゆるめに取付けます。

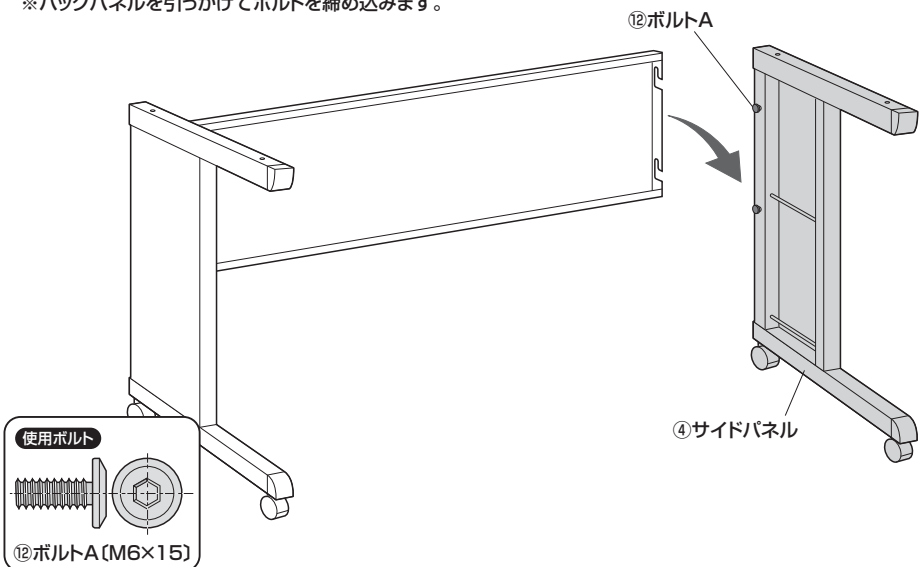


3 サイドパネルを起し、バックパネルを取付けます。



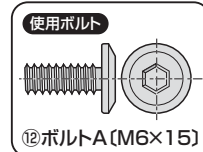
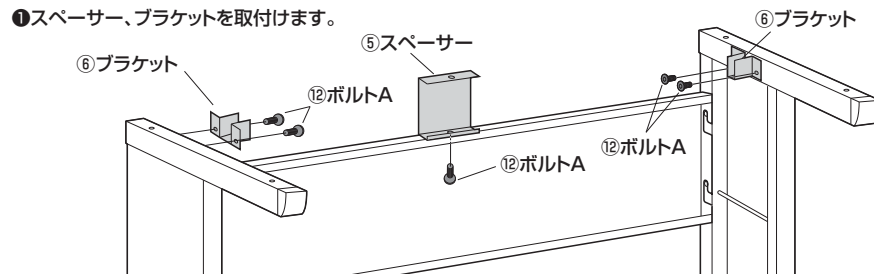
4 同様にもう片方のサイドパネルを取付けます。

※バックパネルを引っかけてボルトを締め込みます。

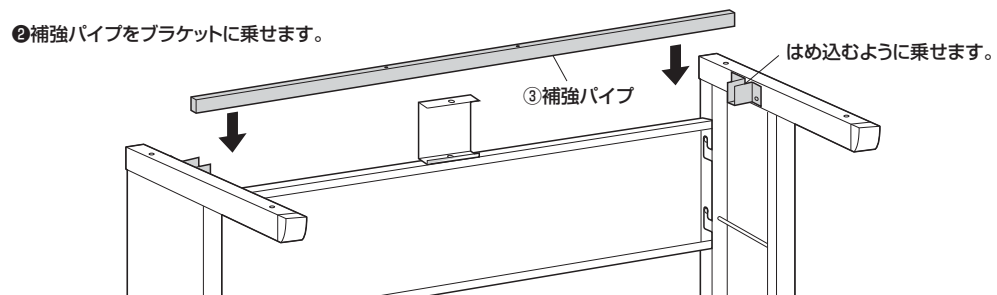


5 スペース、ブラケット、補強パイプを取付けます。

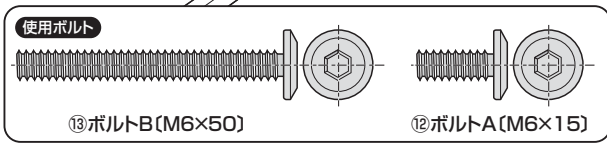
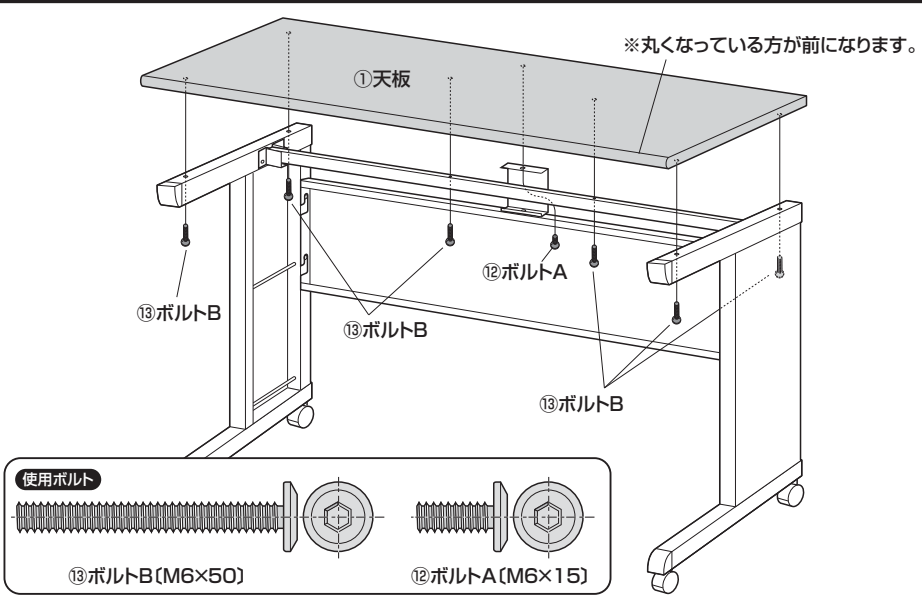
① スペース、ブラケットを取付けます。



② 補強パイプをブラケットに乗せます。

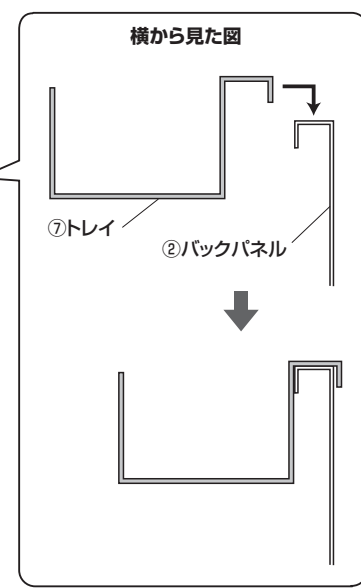
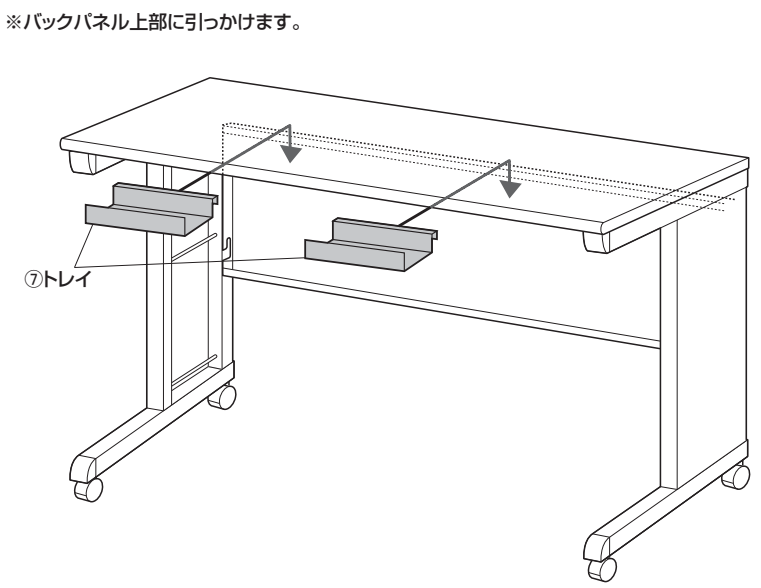


6 天板を取付けます。



7 トレイを取付けて完成です。

※バックパネル上部に引っかけます。



製品に関するお問い合わせ
製品の品質管理には細心の注意をはらっていますが、万一、不都合な点や製品に関するお問い合わせなどございましたら、お買求めの販売店又は右記までお気軽にご相談下さい。

サンワサプライ株式会社
岡山サプライセンター / 〒700-0825 岡山県岡山市北区田町1-10-1
TEL.086-223-3311 FAX.086-223-5123
東京サプライセンター / 〒140-6566 東京都品川区南大井6-5-8
TEL.03-5763-0011 FAX.03-5763-0033
<https://www.sanwa.co.jp/>