

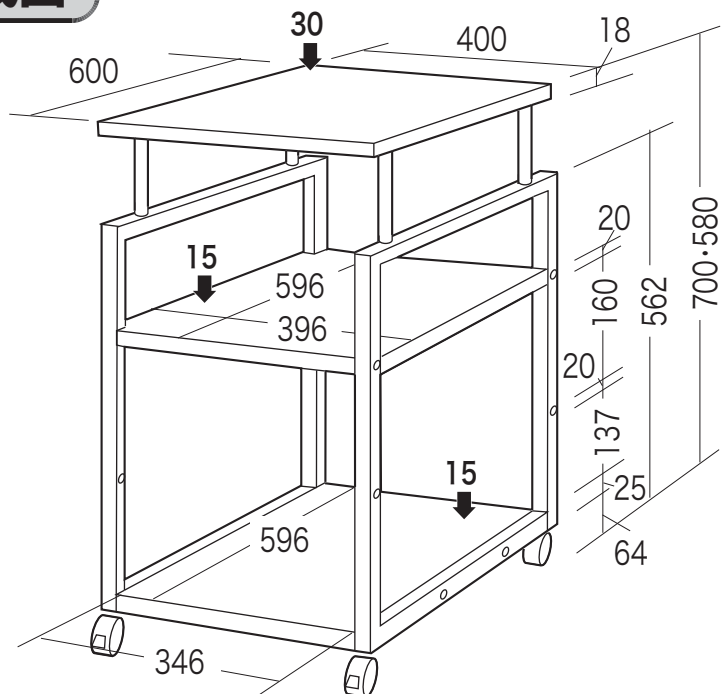
この度は、弊社製品をお買求めいただきましてありがとうございました。
このサイドデスクは組立式になっておりますので、下記の要領で組み立ててください。
パッキングケースの中には、下記の部品が入っています。

組立説明書は組立て後も
大切に保管してください。

この製品を第三者に貸し出すときは、この説明書も共に
貸し出し、よく読んでから使用するようご指導ください。

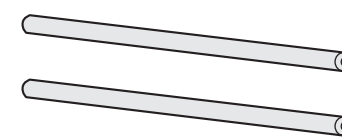
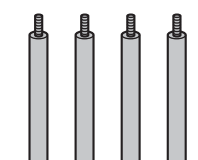
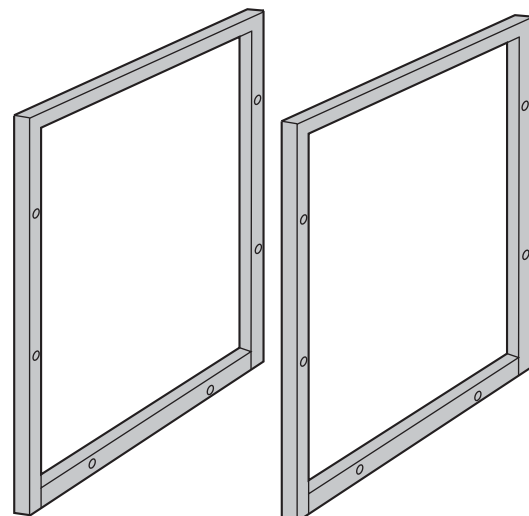
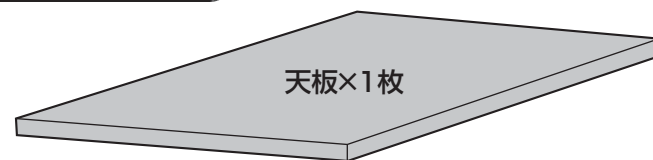
★用意していただくもの……
手袋(組み立て時のケガ等を防ぐために必ず着用してください。)

完成図

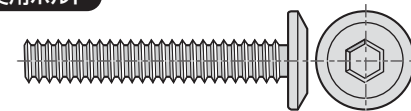


総耐荷重50kg

組立て部品



使用ボルト



ボルト×12本(M6×35)



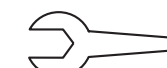
キャスター
(ストッパー付き)×2個



キャスター
(ストッパー無し)×2個

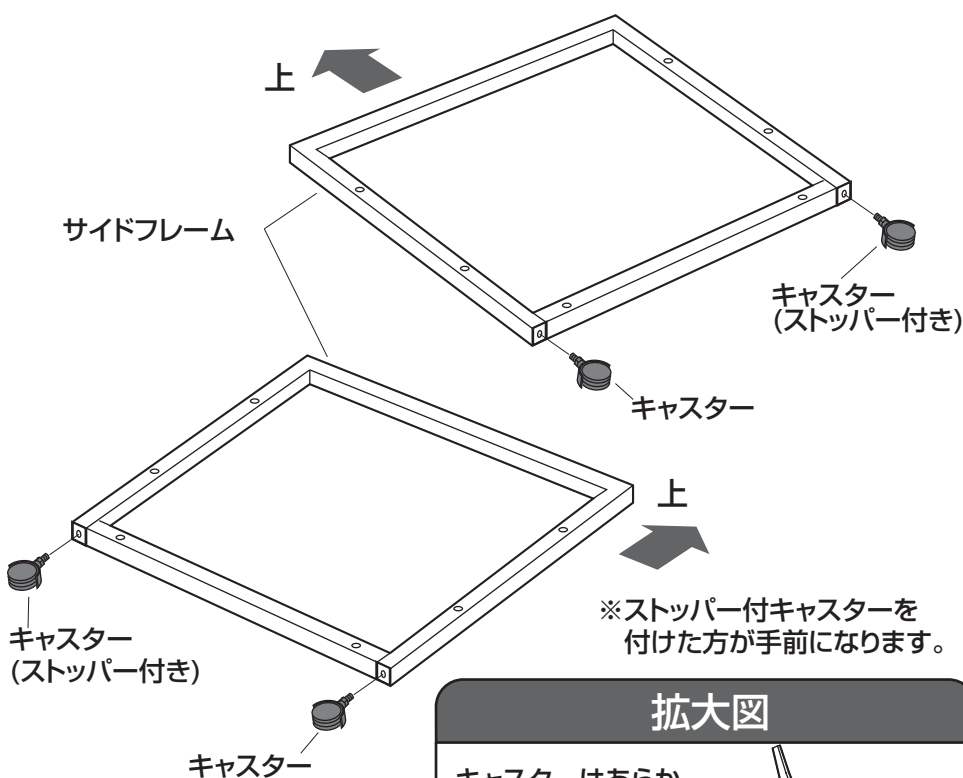


六角レンチ×1本



スパナ×1個

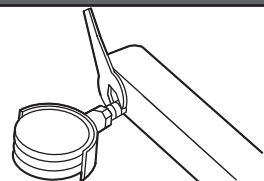
1 サイドフレームにキャスターを取付けます。



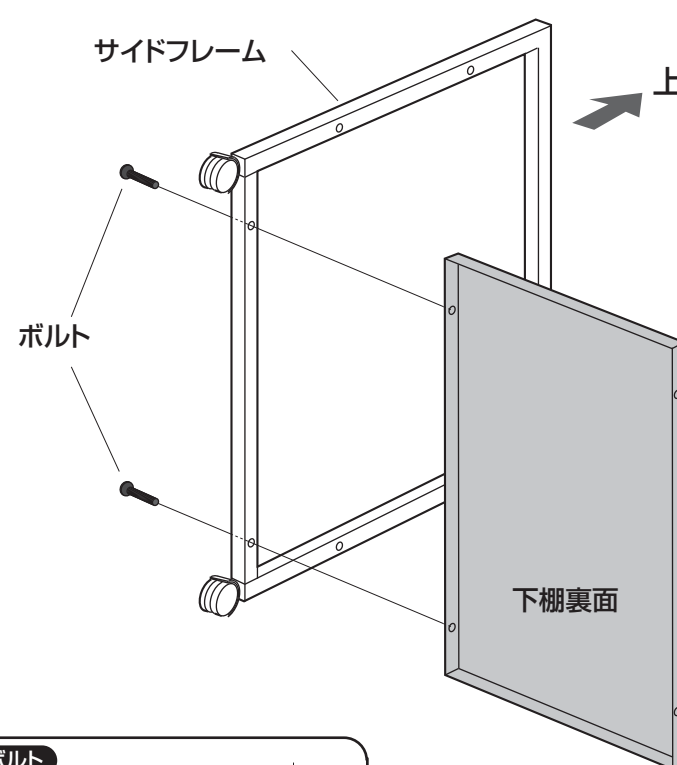
※ストッパー付キャスターを
付けた方が手前になります。

拡大図

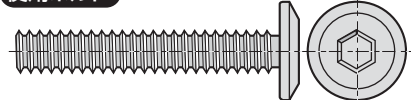
キャスターはあらか
じめ手で取付けて
おき、最後にスパナ
で締め付けます。



2 サイドフレームに下棚を取付けます。

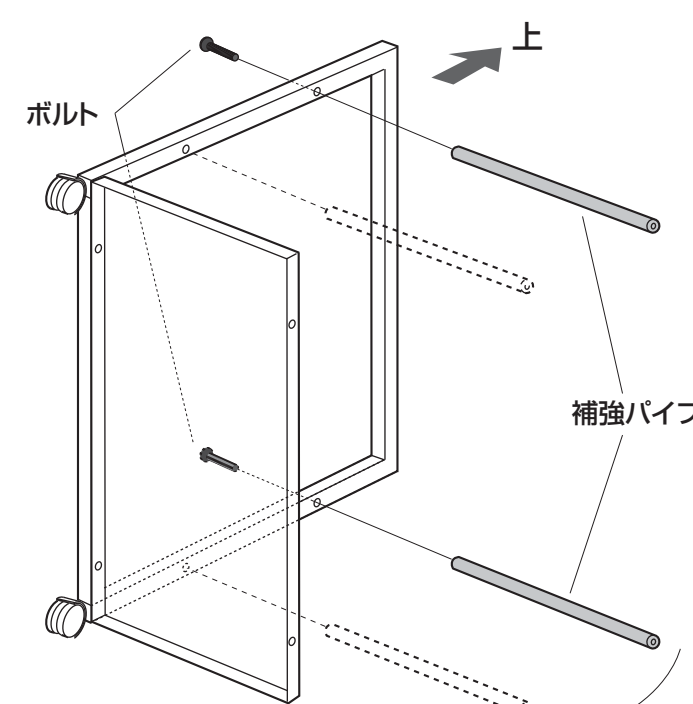


使用ボルト

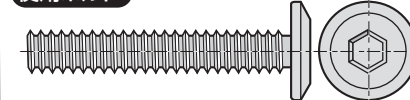


ボルト(M6×35)

3 サイドフレームに補強パイプ2本を同じ高さ
に取付けます。



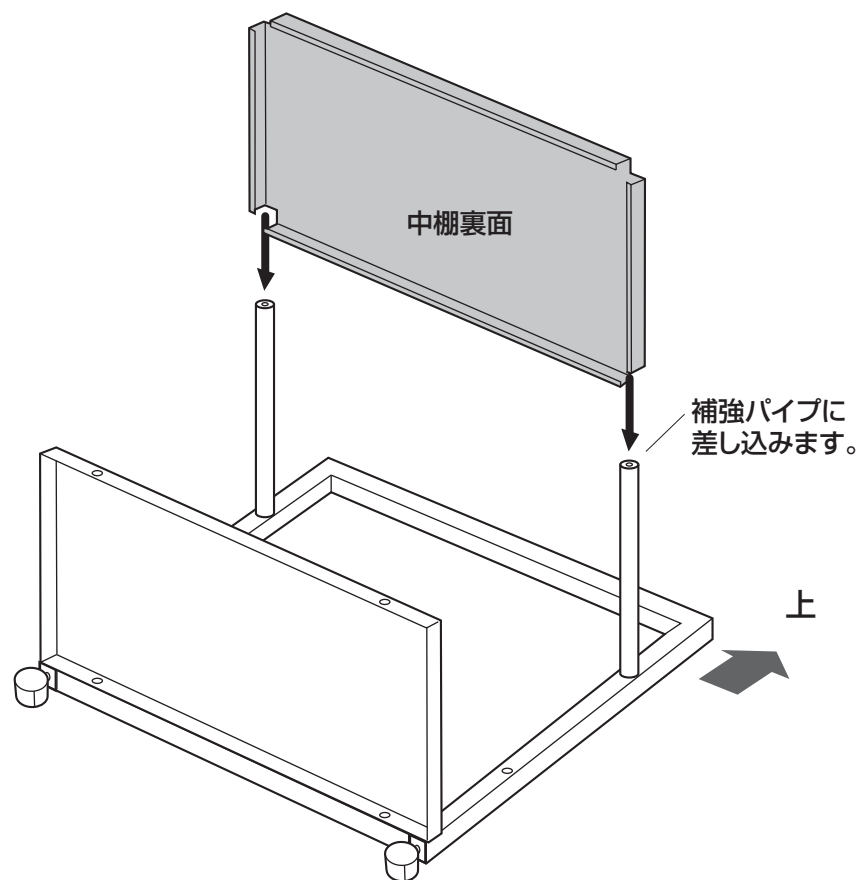
使用ボルト



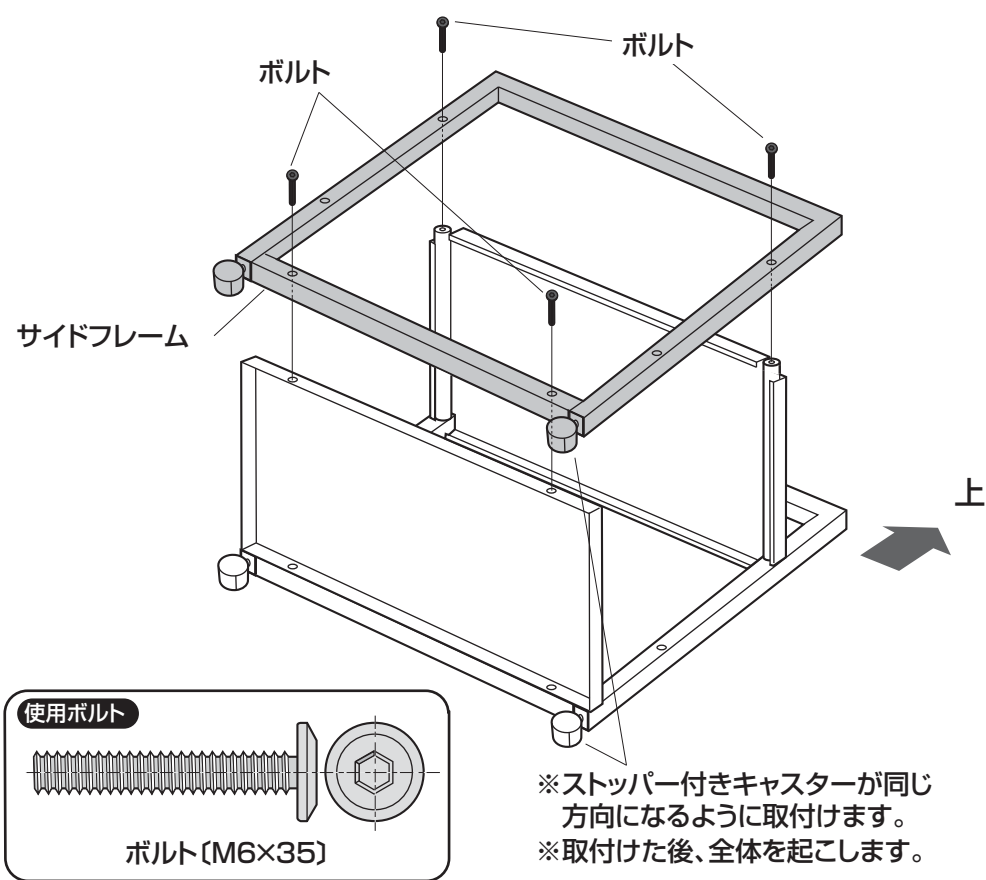
ボルト(M6×35)

※この後、補強パイプと同じ高さ
に中棚を取付けます。中棚の高さ
に合わせて取付けて下さい。

4 全体を横に寝かせて、中棚を差し込みます。



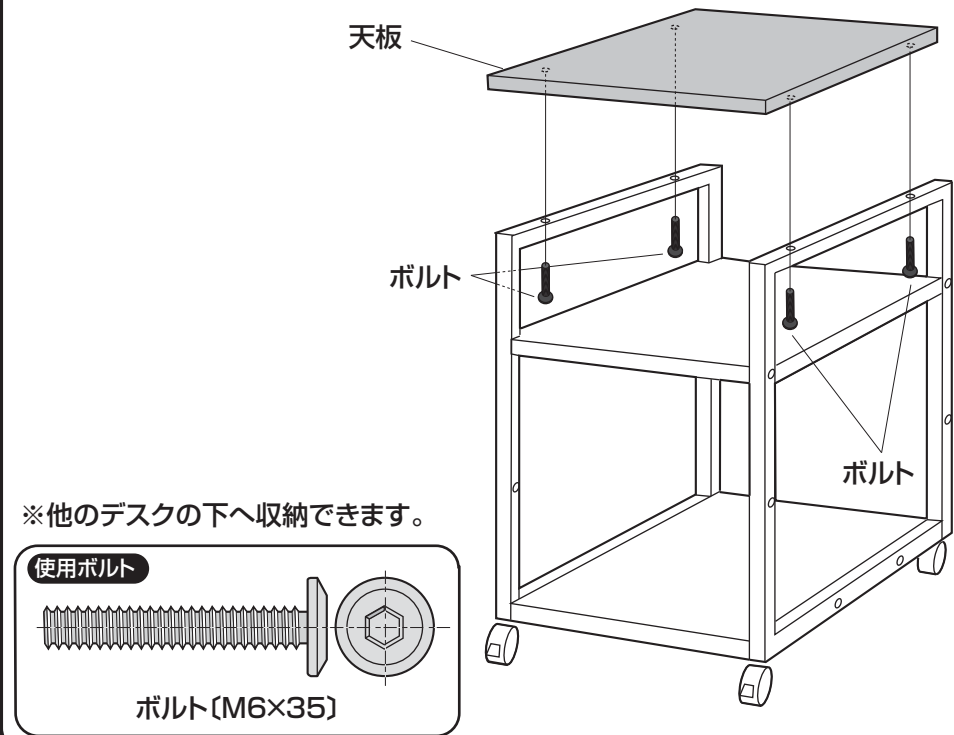
5 もう片方のサイドフレームを取付けます。



※ストッパー付きキャスターが同じ方向になるように取付けます。
※取付けた後、全体を起こします。

A 天板の高さ580mmで使用する場合

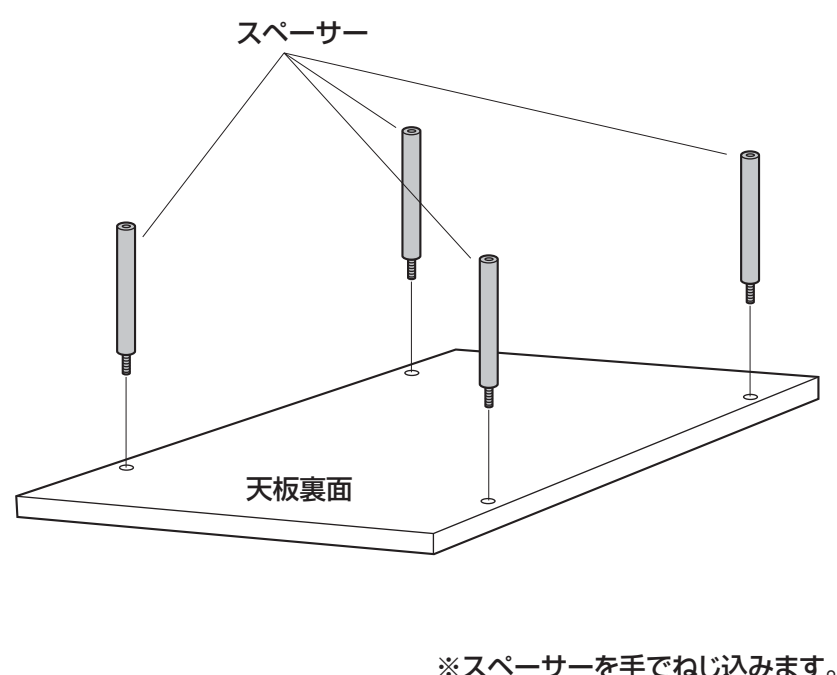
6 天板を取付けて完成です。



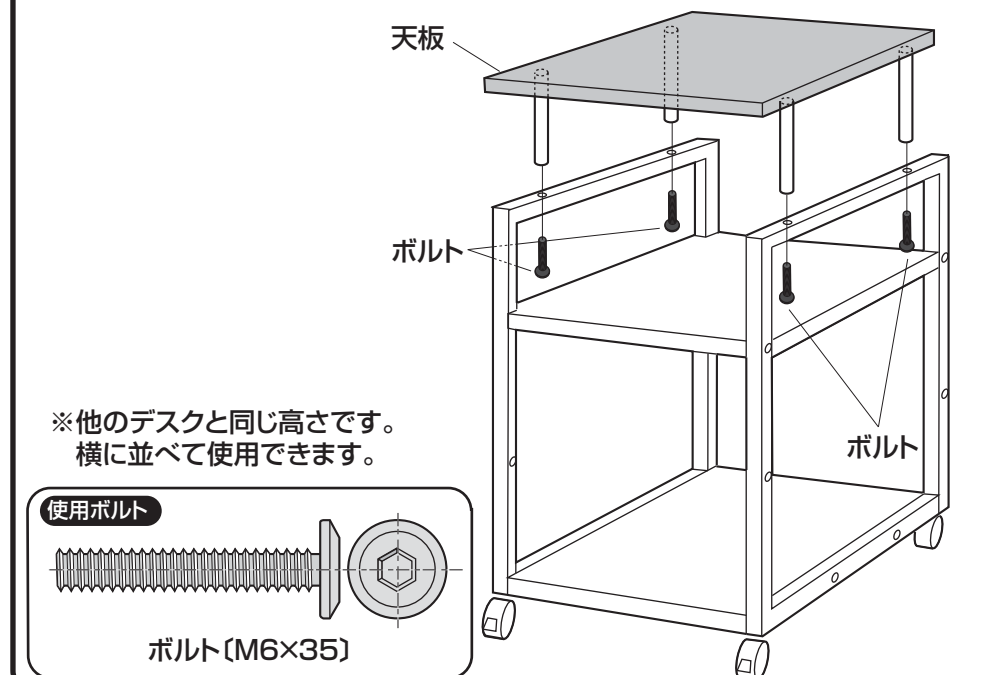
※他のデスクの下へ収納できます。

B 天板の高さ700mmで使用する場合

6 天板にスペーサーを取付けます。



7 スペーサー付きの天板を取付けて完成です。



※他のデスクと同じ高さです。
横に並べて使用できます。

製品に関するお問い合わせ
11/08/ JMDaNo

製品の品質管理には細心の注意を払っていますが、万一、不都合な点や製品に関するお問い合わせなどございましたら、お買求めの販売店又は右記までお気軽にご相談下さい。

サンワサプライ株式会社

岡山サプライセンター / 〒700-0825 岡山県岡山市北区田町1-10-1
TEL.086-223-3311 FAX.086-223-5123
東京サプライセンター / 〒140-8566 東京都品川区南大井6-5-8
TEL.03-5763-0011 FAX.03-5763-0033

<http://www.sanwa.co.jp/>