

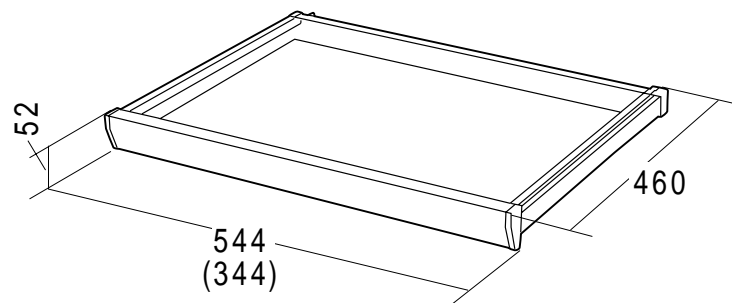


引き出し (SH-FDR1・SH-FDR2) 組立説明書

この度は、弊社製品をお買求めいただきましてありがとうございました。
この引き出しは組立式になっておりますので、下記の要領で組み立ててください。
パッキングケースの中には、下記の部品が入っています。

用意していただくもの・・・
手袋 (組み立て時のケガ等を防ぐために必ず着用してください。)

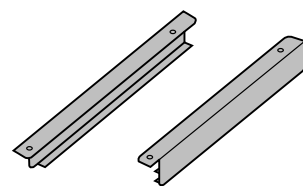
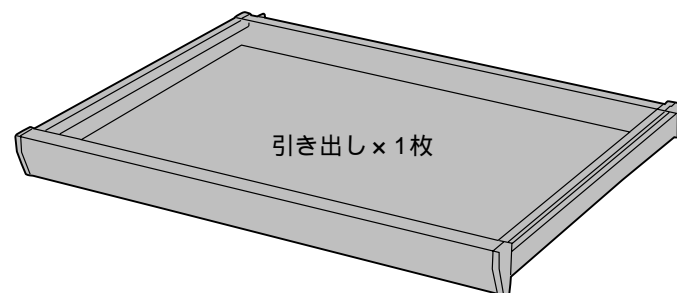
完成図



有効内寸
W512(312) x D382 x H40

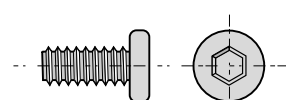
()内はSH-FDR2

組立て部品



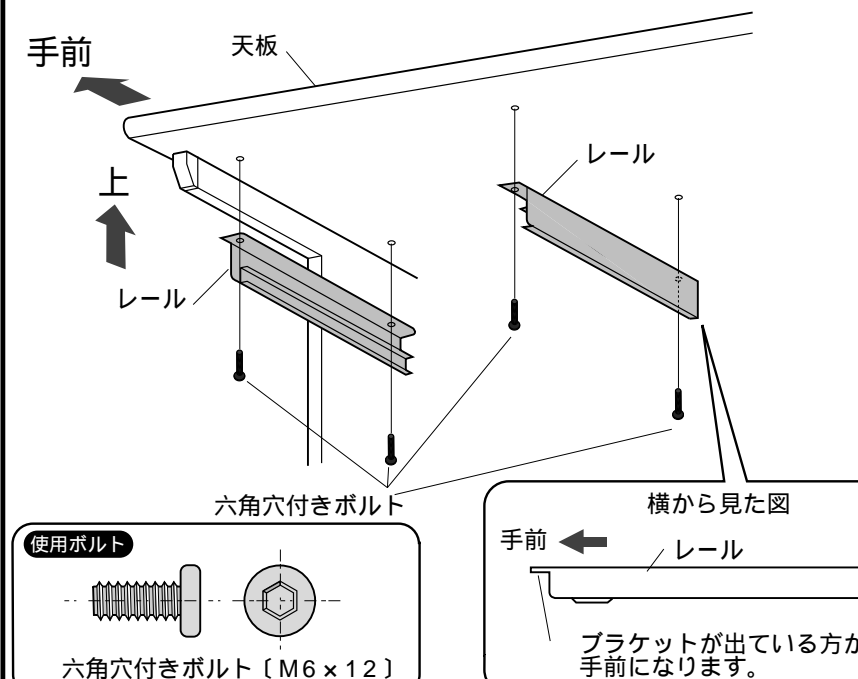
六角レンチ x 1本

使用ボルト

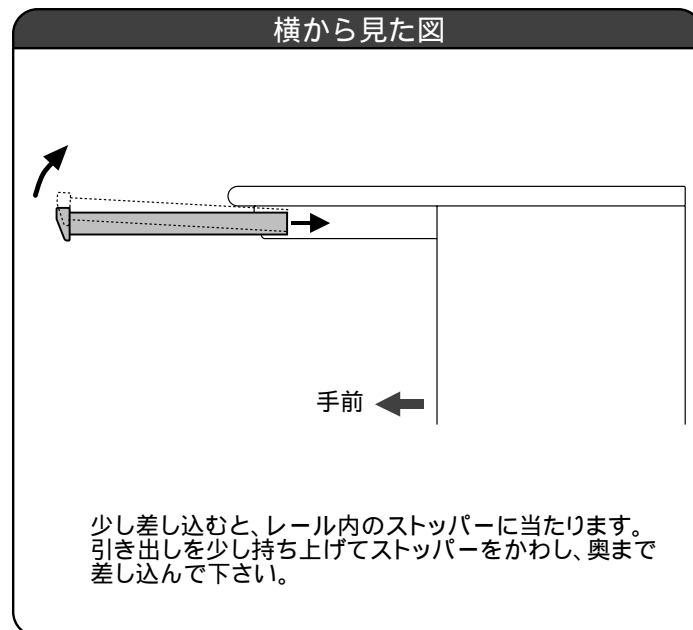
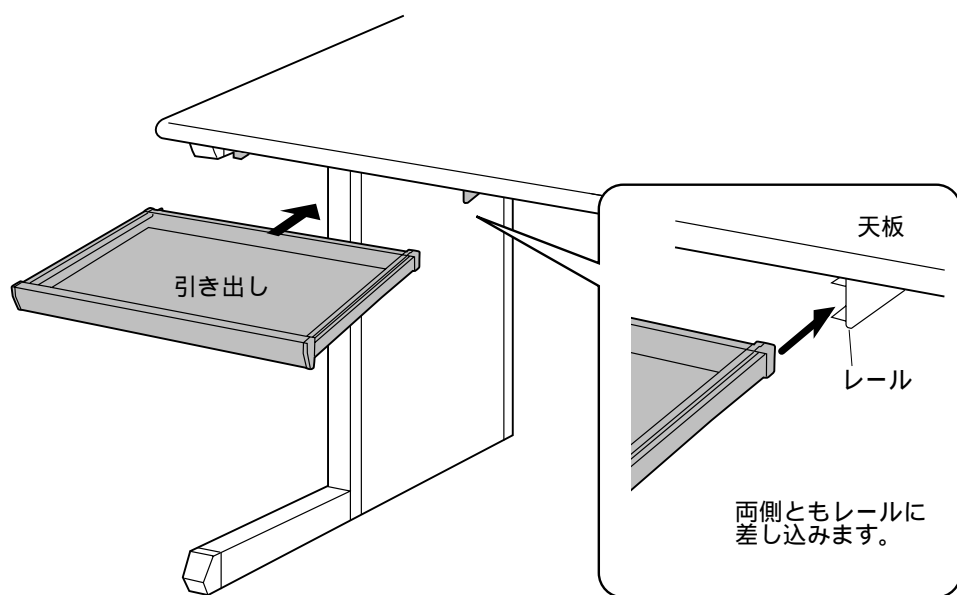


六角穴付きボルト x 4本 [M6 x 12]

1 天板の下面にレールを取り付けます。



2 レールに引き出しを差し込んで完成です。



製品に関するお問い合わせ 製品の品質管理には細心の注意をはらっていますが、万一、不都合な点や製品に関するお問い合わせなどございましたら、お買求めの販売店又は右記までお気軽にご相談下さい。

03/09/JMNT

サンワサプライ株式会社

岡山サンワサプライセンター / 〒700-0825 岡山市田町1-10-1
TEL 086-223-3311 FAX 086-223-5123
東京サンワサプライセンター / 〒140-8566 東京都品川区南大井6-5-8
TEL 03-5763-0011 FAX 03-5763-0033