



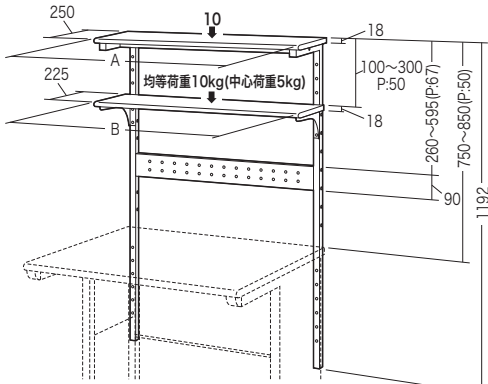
この度は、弊社製品をお買求めいただきましてありがとうございました。  
このマルチラックは組立式になっておりますので、下記の要領で組立ててください。  
パッキングケースの中には、下記の部品が入っています。

組立説明書は組立て後も  
大切に保管してください。

この製品を第三者に貸し出すときは、この説明書も共に  
貸し出し、よく読んでから使用するようご指導ください。

★用意していただくもの・・・  
手袋（組立て時のケガ等を防ぐために必ず着用してください）

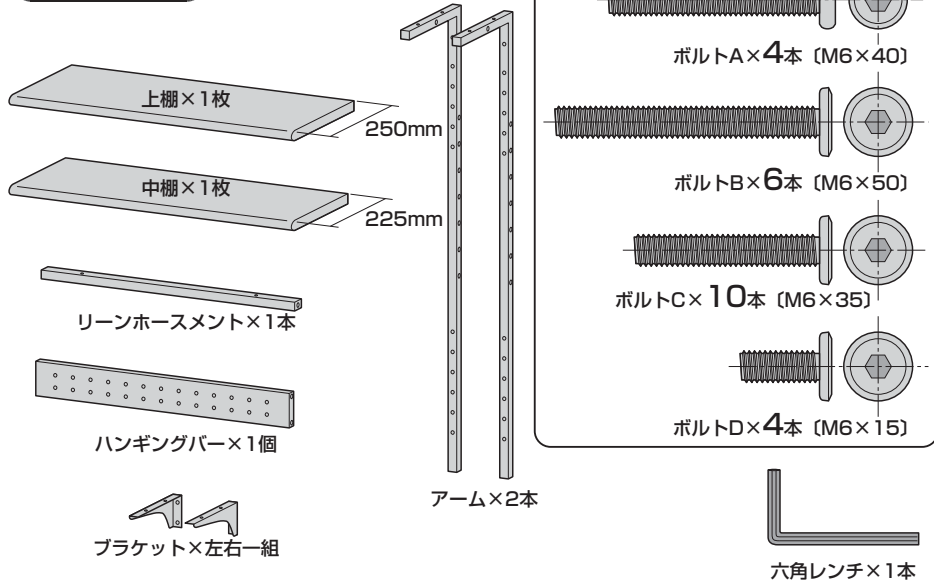
### 完成図



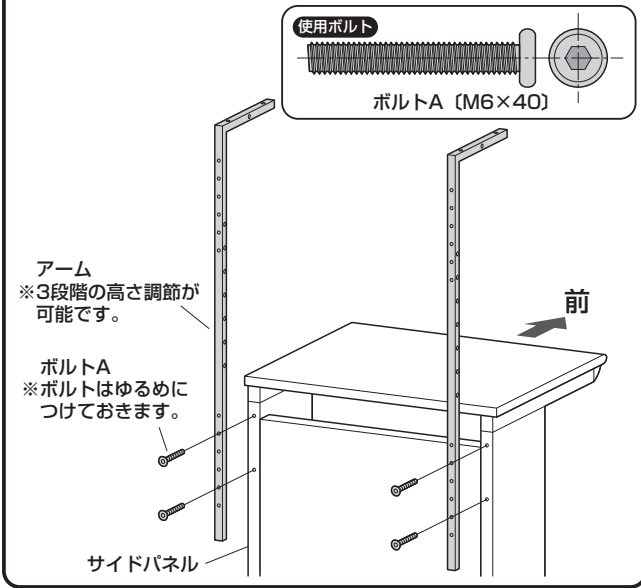
|             | A    | B    |
|-------------|------|------|
| SH-FDHGS80  | 800  | 800  |
| SH-FDHGS100 | 1000 | 1000 |
| SH-FDHGS120 | 1200 | 1200 |
| SH-FDHGS140 | 1400 | 1400 |

ハンギングバー耐荷重 22kg  
総耐荷重 30kg

### 組立て部品

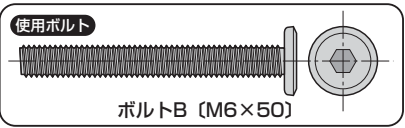
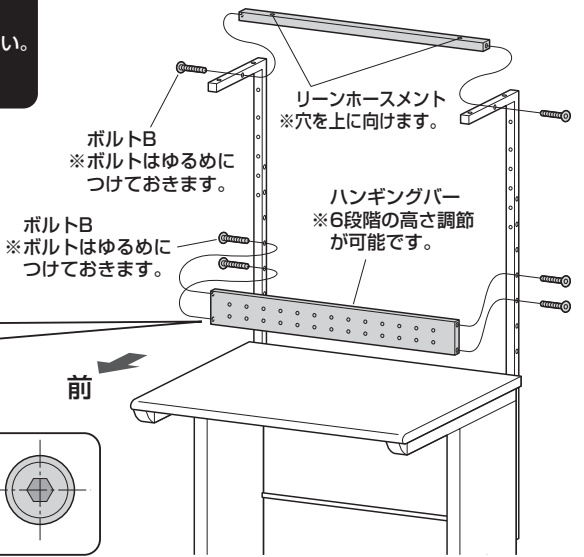
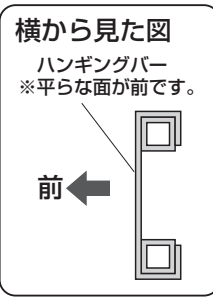


### 1 デスクのサイドパネルにアームを取付けます。

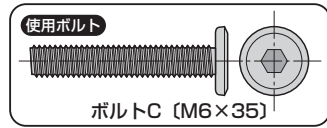
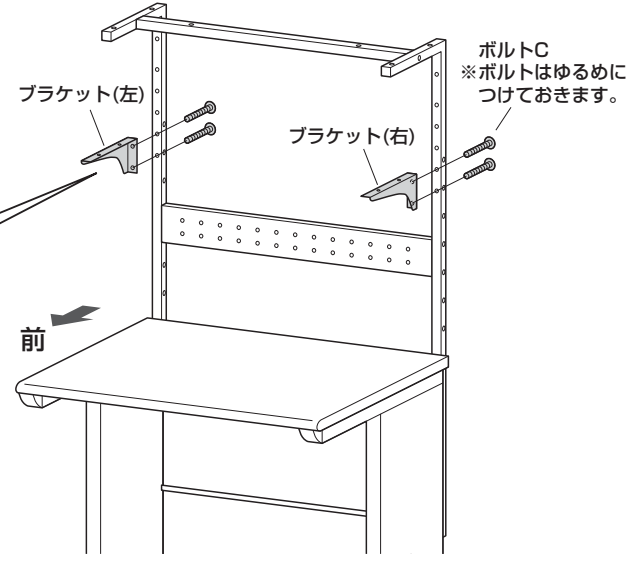
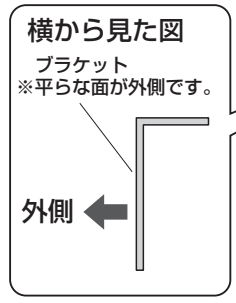


### 2 アームにリーンホースメントとハンギングバーを取付けます。

**注意**  
必ず大人2人以上で取付けてください。  
誤って落下させると大変危険です。  
周囲に十分ご注意ください。

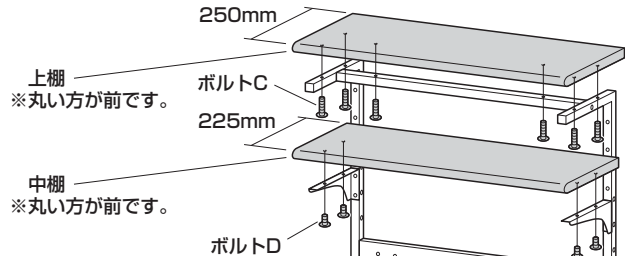


### 3 アームにブラケットを取付けます。

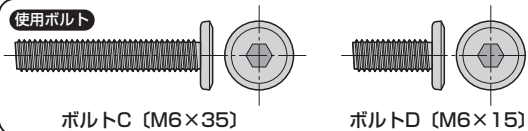


#### 4 上棚と中棚を取付けて完成です。

奥行きの長い方が上棚です。

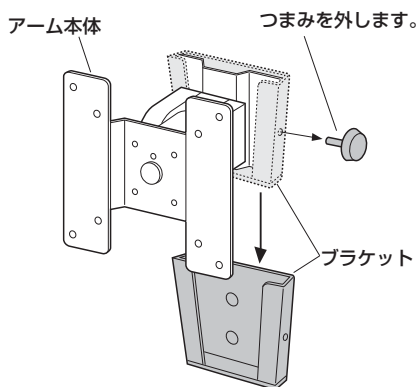


**注意**  
最後に全てのボルトを締め込みます。



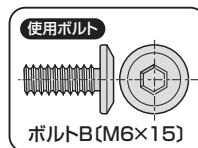
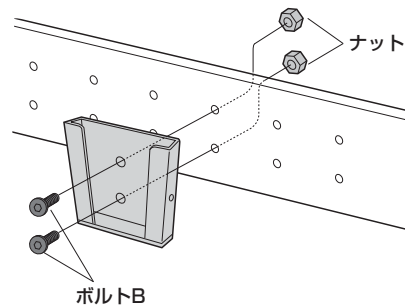
#### 別売りモニターアーム (CR-LA301・CR-LA302・CR-LA303) の取付け方法

①アーム本体からブラケットを外します。



※モニターアームは別売りです。

②ブラケットをハンギングバーに取付けます。



③ディスプレイを取付けたアームをブラケットに固定します。

