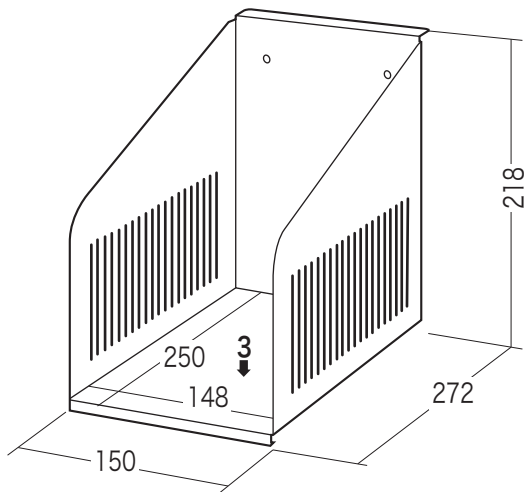


この度は、弊社製品をお買求めいただきましてありがとうございました。
このファイルボックスは組立式になっておりますので、
下記の要領で組立ててください。
パッケージケースの中には、下記の部品が入っています。

★用意していただくもの……

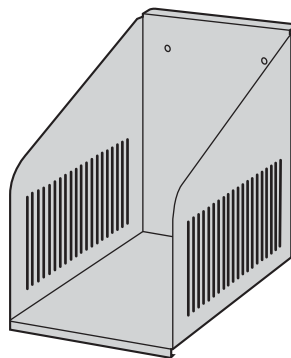
手袋(組立て時のケガ等を防ぐために必ず着用してください)

完成図



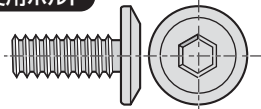
耐荷重 3kg

組立て部品



ファイルボックス×1個

使用ボルト



ボルト×2本(M6×15)



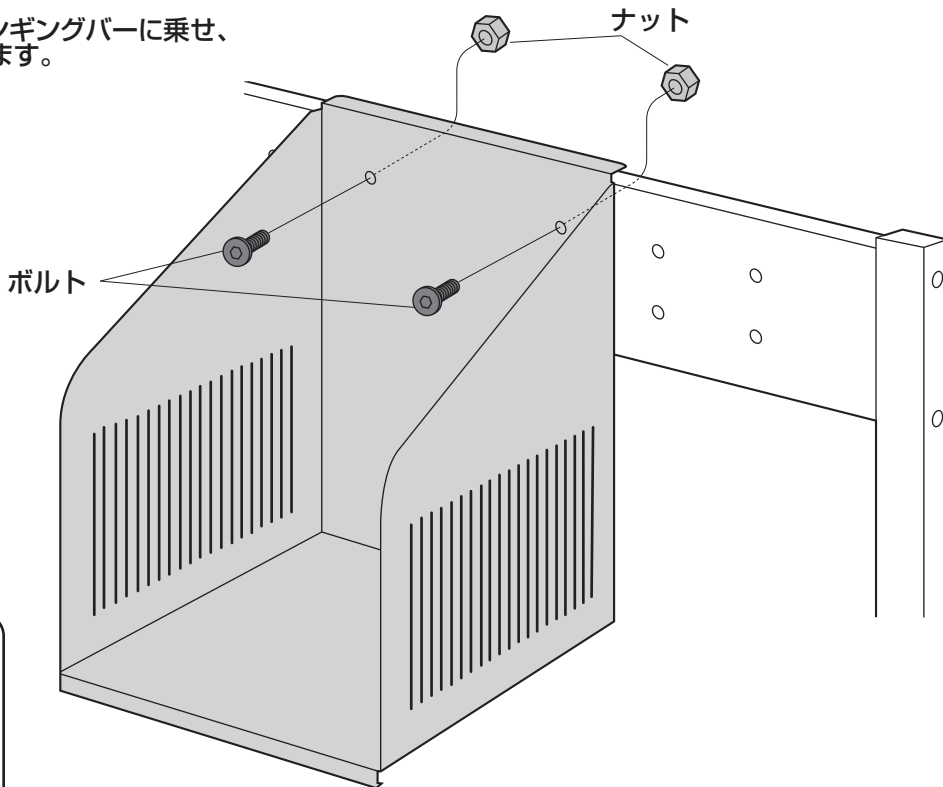
六角レンチ×1本



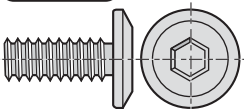
ナット×2個

取付け方法

ファイルボックスをハンギングバーに乗せ、
ボルト・ナットで固定します。



使用ボルト



ボルト(M6×15)

**組立説明書は組立て後も
大切に保管してください。**

この製品を第三者に貸し出すときは、この説明書も共に
貸し出し、よく読んでから使用するようご指導ください。

製品に関するお問い合わせ | 製品の品質管理には細心の注意をはらっていますが、万一、不都合な点や
製品に関するお問い合わせなどございましたら、お買求めの販売店又は
右記までお気軽にご相談下さい。

10/10/JMDaNo

サンワサプライ株式会社

岡山サプライセンター / 〒700-0825 岡山県岡山市北区田町1-10-1
TEL.086-223-3311 FAX.086-223-5123
東京サプライセンター / 〒140-8566 東京都品川区南大井6-5-8
TEL.03-5763-0011 FAX.03-5763-0033

<http://www.sanwa.co.jp/>