



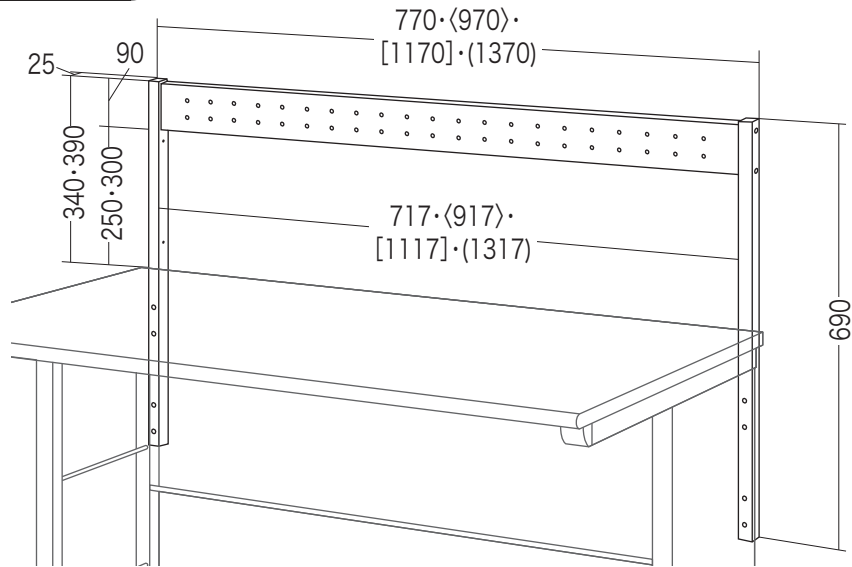
この度は、弊社製品をお買求めいただきましてありがとうございました。
このハンギングバーは組立式になっておりますので、下記の要領で組立ててください。
パッキングケースの中には、下記の部品が入っています。

**組立説明書は組立て後も
大切に保管してください。**

この製品を第三者に貸し出すときは、この説明書も共に
貸し出し、よく読んでから使用するようご指導ください。

★用意していただくもの……
手袋(組立て時のケガ等を防ぐために必ず着用してください)

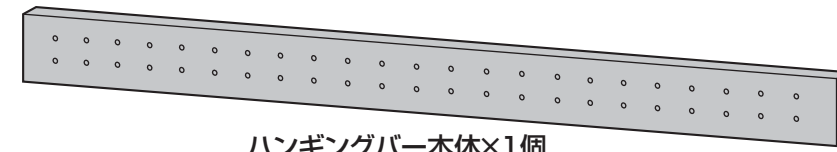
完成図



総耐荷重 22kg

()内はW1000
[]内はW1200
()内はW1400

組立て部品



ハンギングバー本体×1個



アーム×2本

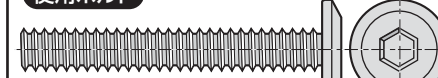


六角レンチ×1本

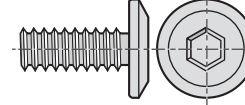


ナット×6個

使用ボルト



ボルトA×8本(M6×40)



ボルトB×6本(M6×15)

※ナットとボルトBはモニター
アーム(別売り)取付け時に
使用します。

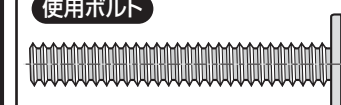
1 サイドパネルにアームを取付けます。

※2段階の高さ設定が可能です。

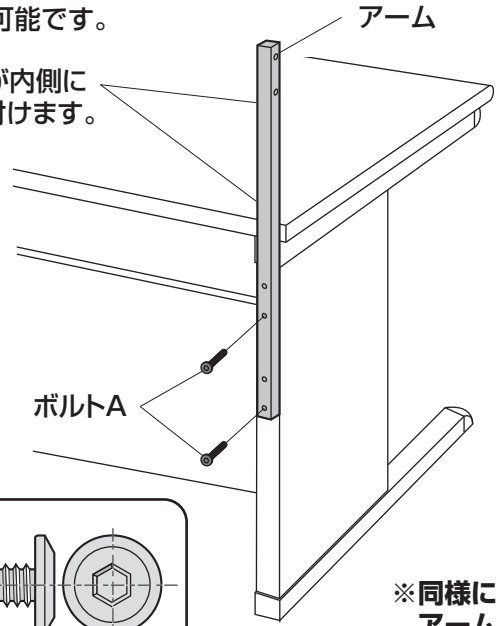
※小さい穴2個が内側に
なるように取付けます。

※ボルトはゆるめに
取付けておきます。

使用ボルト



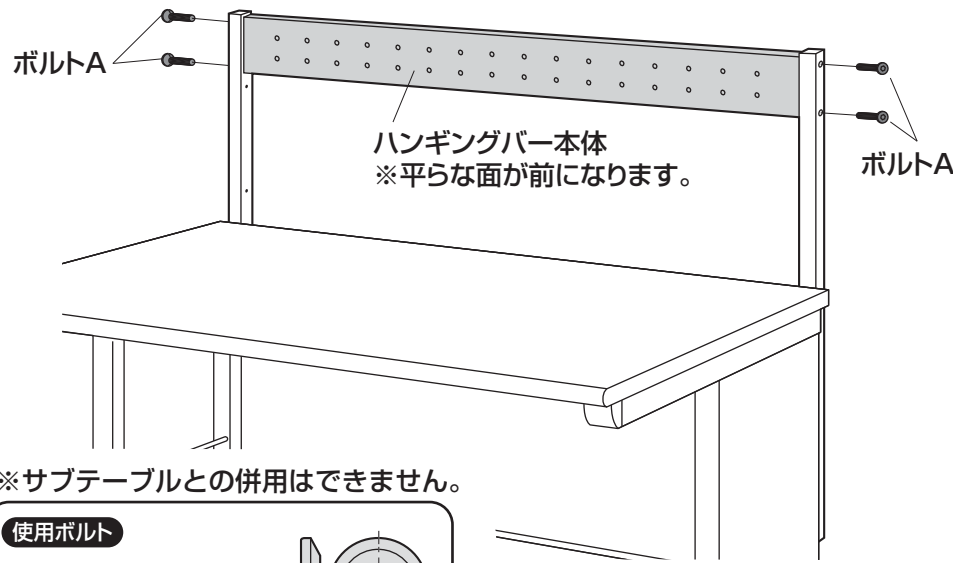
ボルトA(M6×40)



※同様にしてもう片方の
アームも取付けます。

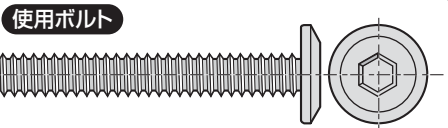
2 ハンギングバー本体を取付けて完成です。

※誤って落下させると大変危険です。周囲の環境に十分ご注意の上、
作業は必ず大人二人以上で行ってください。



ハンギングバー本体
※平らな面が前になります。

※サブテーブルとの併用はできません。

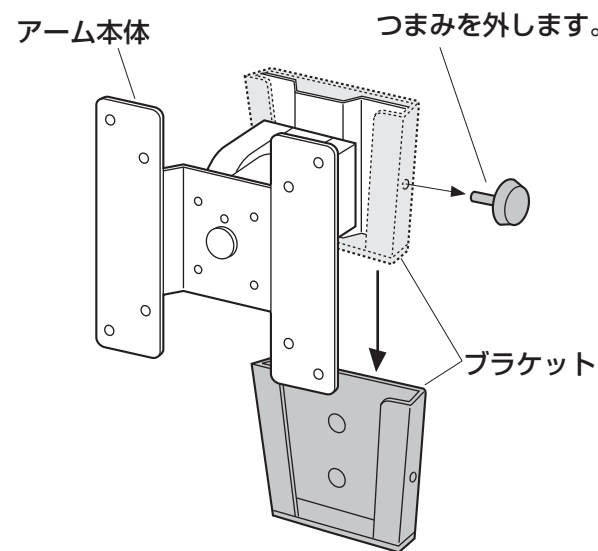


ボルトA(M6×40)

※最後に全てのボルトを締め込みます。

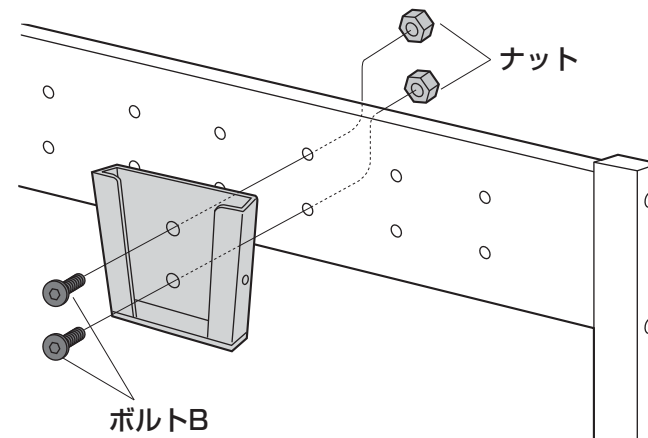
モニターアーム(CR-LA301・CR-LA302・CR-LA303)の取付け方法

①アーム本体からブラケットを外します。

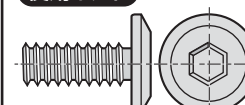


※モニターアームは別売りです。

②ブラケットをハンギングバーに取付けます。

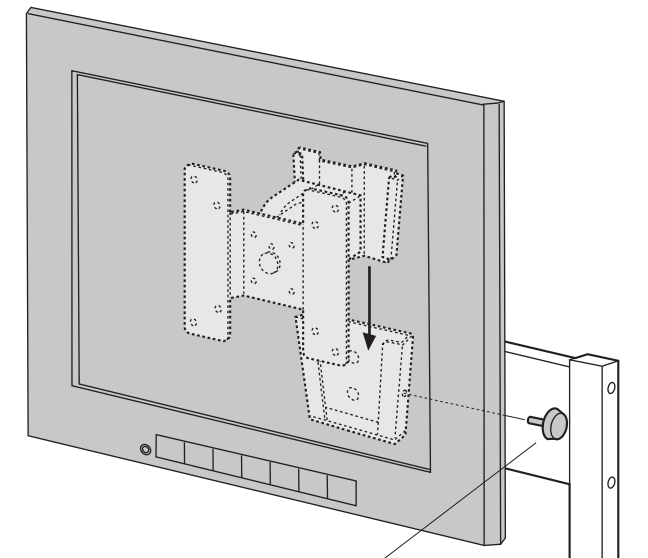


使用ボルト



ボルトB(M6×15)

③ディスプレイを取付けたアームを
ブラケットに固定します。



※つまみで固定します。
※つまみは左右どちらからでも
取付けることができます。

製品に関するお問い合わせ
10/10/JMDaNo

製品の品質管理には細心の注意をはらっていますが、万一、不都合な点や
製品に関するお問い合わせなどございましたら、お買求めの販売店又は
右記までお気軽にご相談下さい。

サンワサプライ株式会社

岡山サブライセンター / 〒700-0825 岡山県岡山市北区田町1-10-1
TEL.086-223-3311 FAX.086-223-5123
東京サブライセンター / 〒140-8566 東京都品川区南大井6-5-8
TEL.03-5763-0011 FAX.03-5763-0033

<http://www.sanwa.co.jp/>