

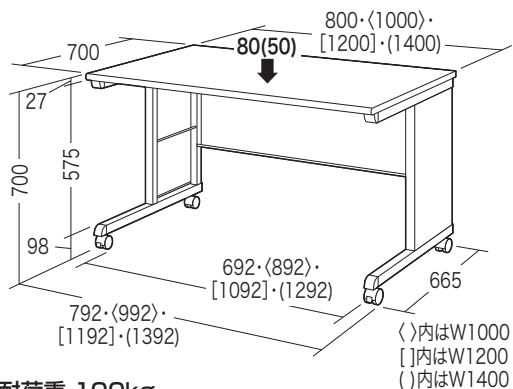
この度は、弊社製品をお買求めいただきましてありがとうございました。
このデスクは組立式になっておりますので、下記の要領で組立ててください。
パッキングケースの中には、下記の部品が入っています。

**組立説明書は組立て後も
大切に保管してください。**

この製品を第三者に貸し出すときは、この説明書も共に
貸し出し、よく読んでから使用するようご指導ください。

★用意していただくもの……
手袋(組立て時のケガ等を防ぐために必ず着用してください)

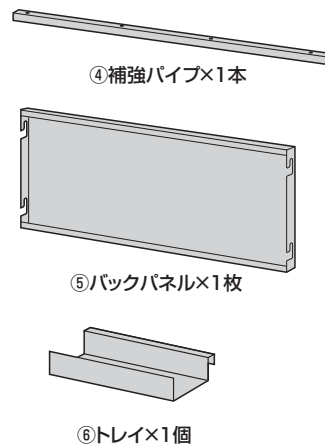
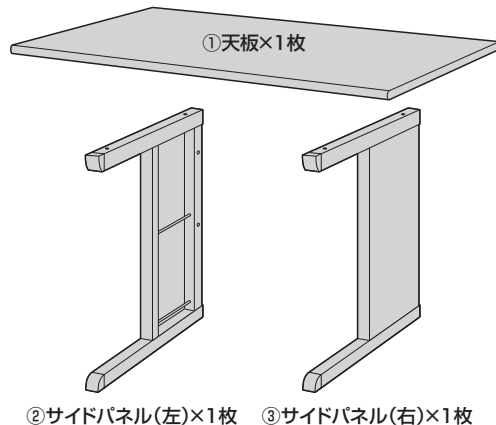
完成図



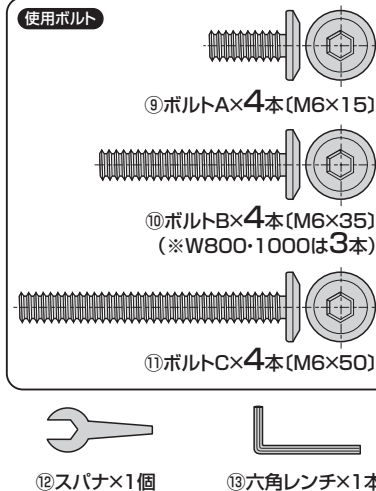
総耐荷重 100kg

天板の耐荷重:均等荷重80kg(中心荷重50kg)
(オプションのサブテーブル、中棚等を追加した場合も
荷重の総和は100kg以下にしてください。)

組立て部品



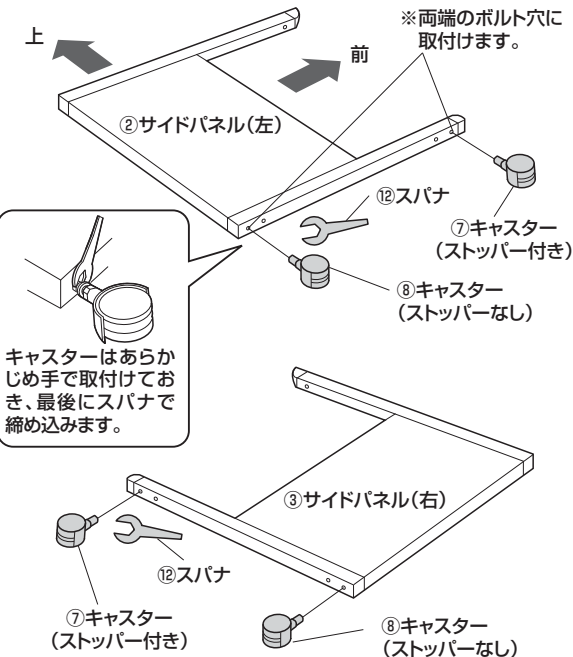
使用ボルト



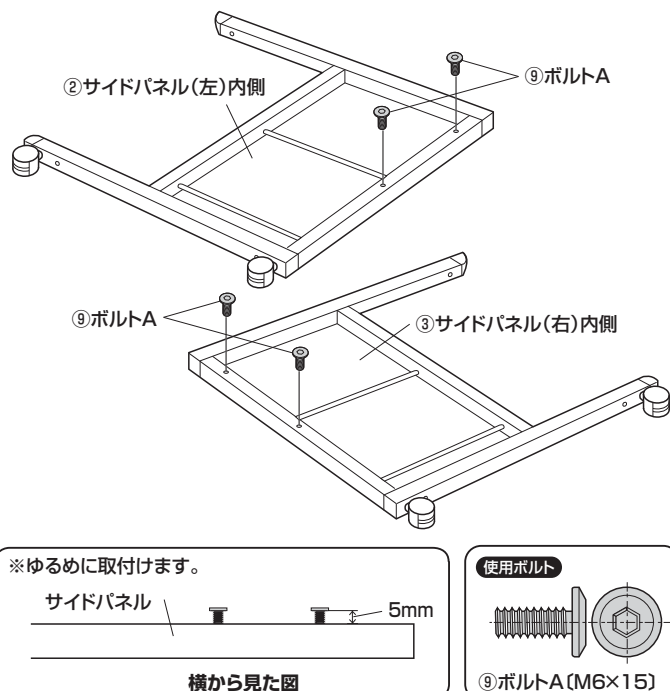
※部品の欠品や破損があった場合は、品番(SH-FD870など)と上記の部品番号(①～⑬)と部品名(天板など)をお知らせください。

1 サイドパネルにキャスターを取付けます。

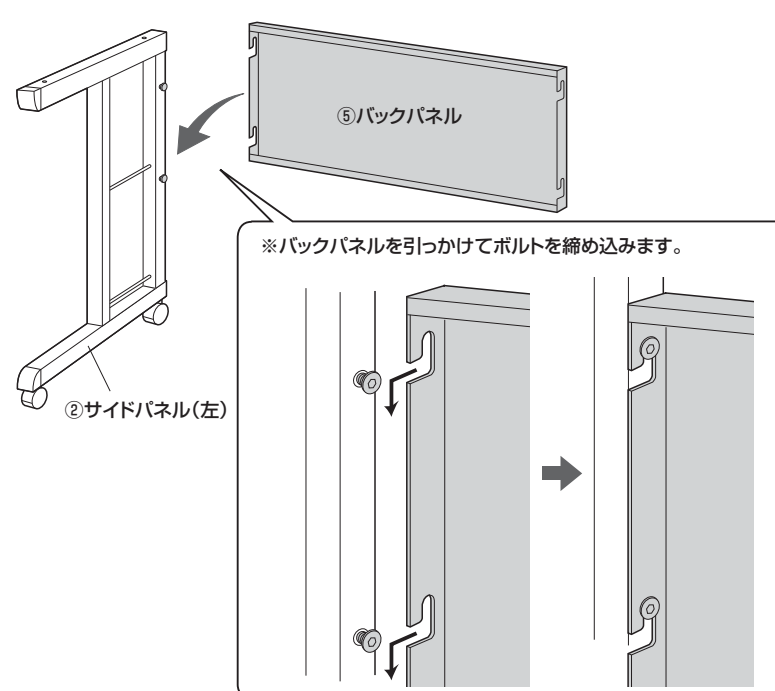
※キャスター(ストッパー付き)が前になります。



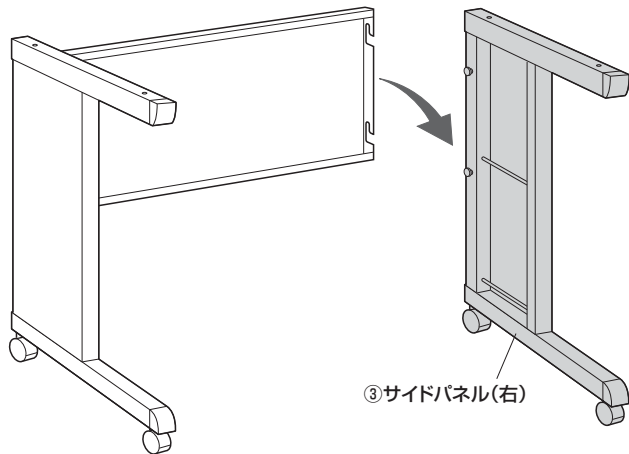
2 サイドパネルにボルトAを取付けます。



3 サイドパネルを起し、バックパネルを取付けます。



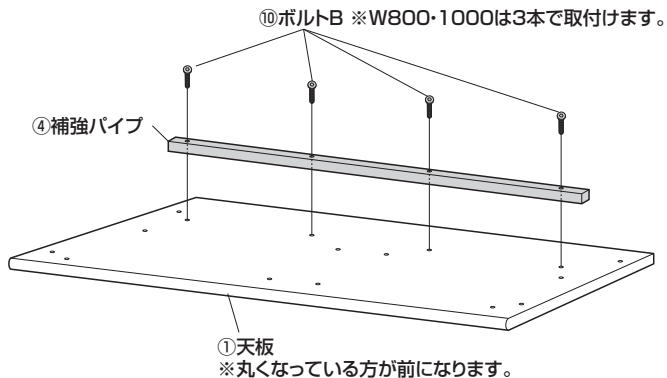
4 同様にもう片方のサイドパネルを取付けます。



③サイドパネル(右)

※バックパネルを引っかけてボルトを締め込みます。

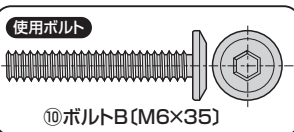
5 天板裏面に補強パイプを取付けます。



⑩ボルトB ※W800・1000は3本で取付けます。

④補強パイプ

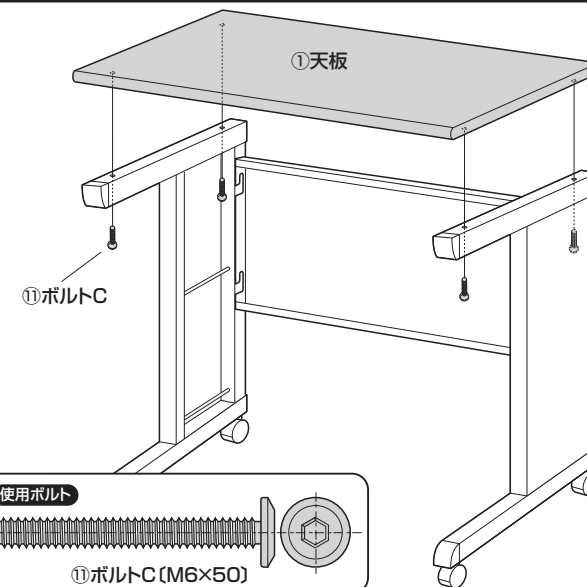
①天板
※丸くなっている方が前になります。



使用ボルト

⑩ボルトB (M6×35)

6 天板を取付けます。



①天板

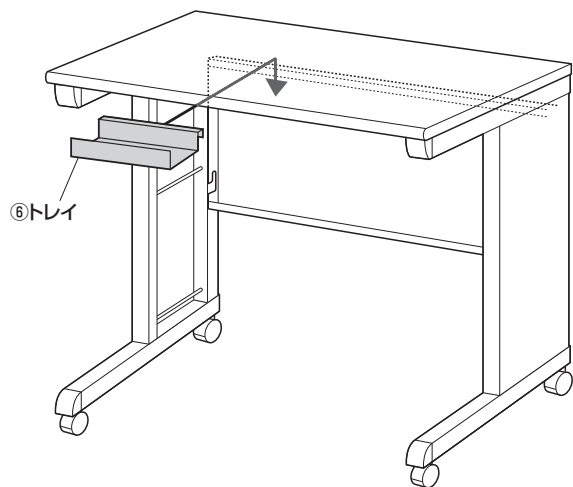
①ボルトC

使用ボルト

①ボルトC (M6×50)

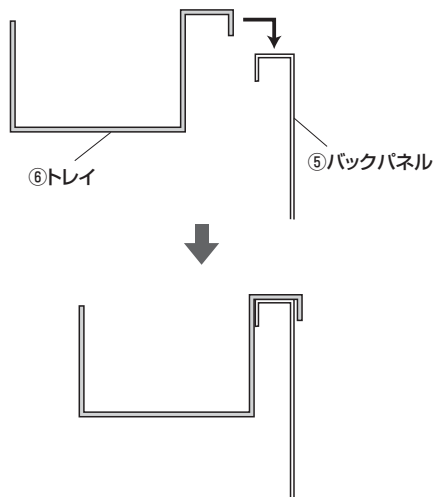
7 トレイを取付けて完成です。

※バックパネル上部に引っかけます。



⑥トレイ

横から見た図



⑥トレイ

⑤バックパネル