

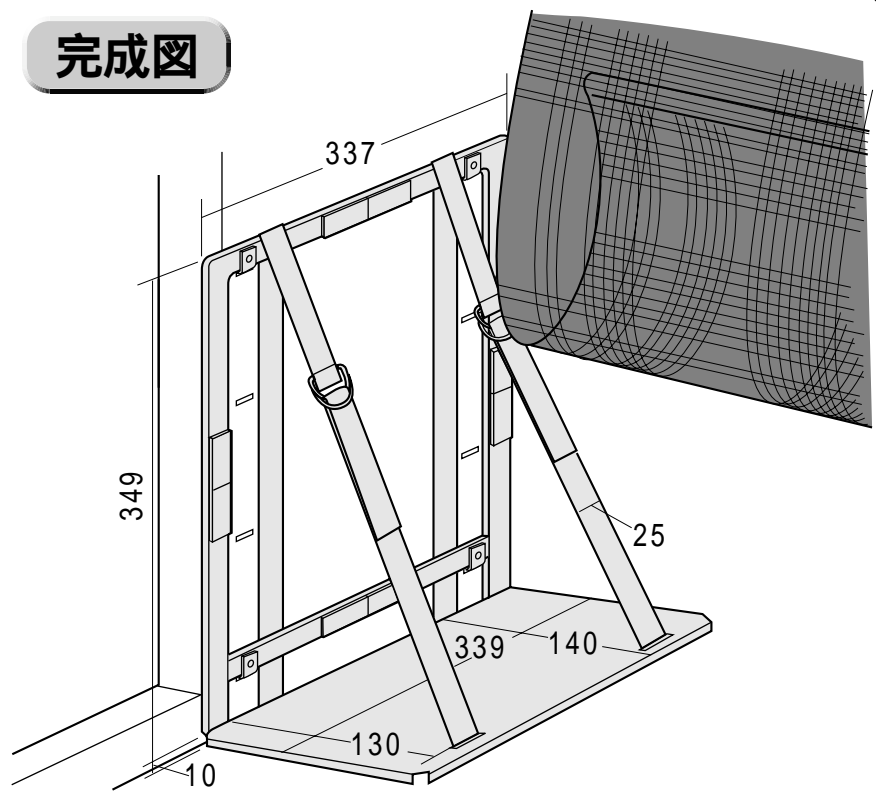


CPU台 (SH-FCPU) 組立説明書

この度は、弊社製品をお求めいただきましてありがとうございました。
このCPU台は組立式になっておりますので、下記の要領で組み立ててください。
パッキングケースの中には、下記の部品が入っています。

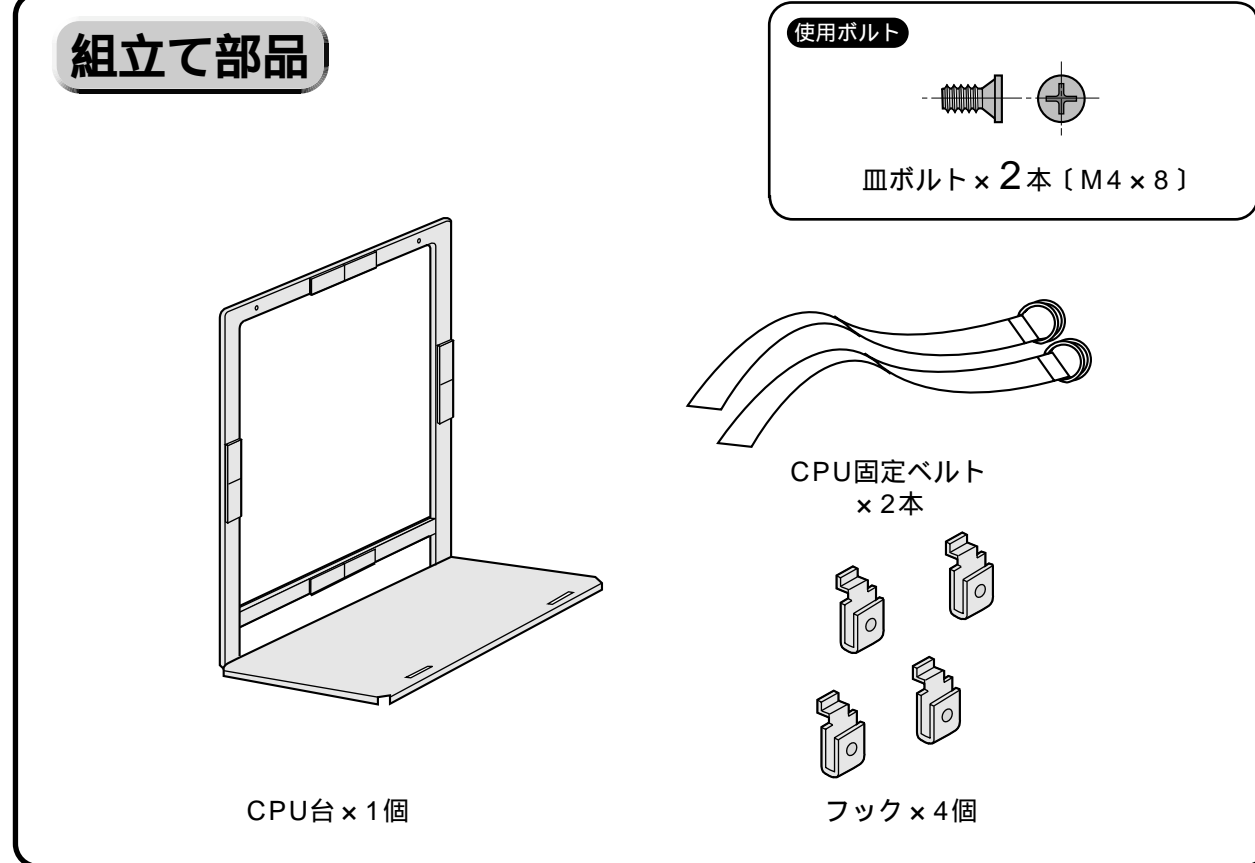
用意していただくもの・・・
手袋（組み立て時のケガ等を防ぐために必ず着用してください。）

完成図

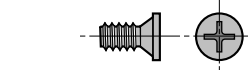


耐荷重 10kg

組立て部品

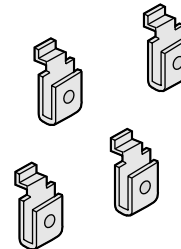


使用ボルト



皿ボルト × 2本 (M4 × 8)

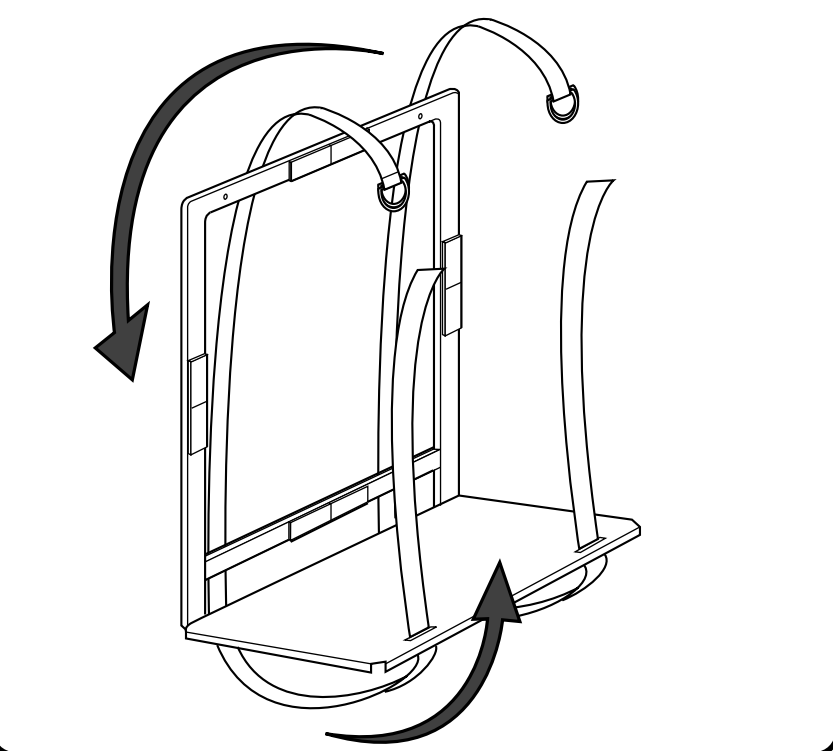
CPU固定ベルト × 2本



フック × 4個

CPU台 × 1個

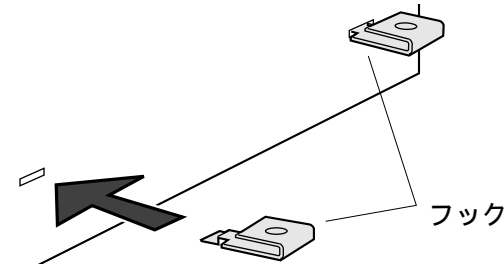
1 CPU台に、CPU固定ベルトを通します。



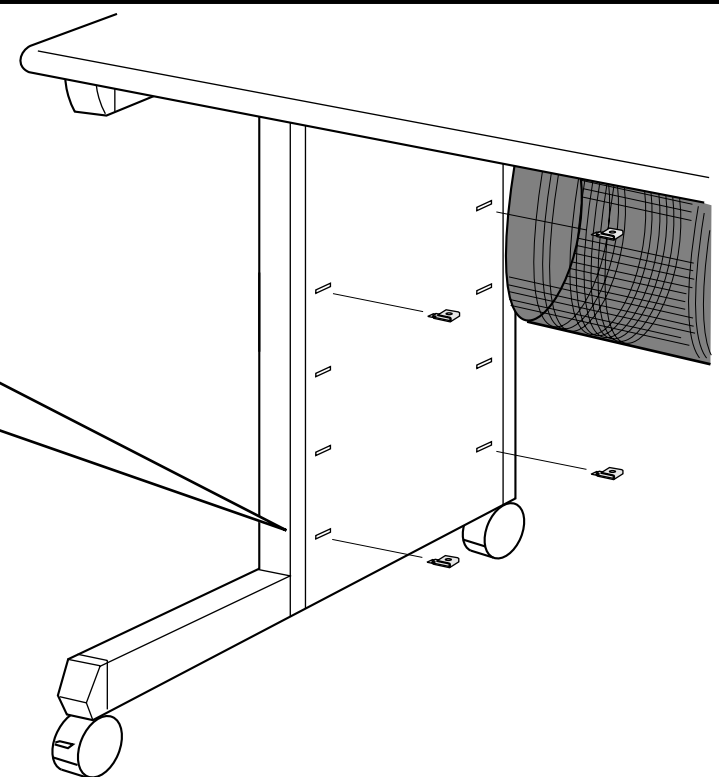
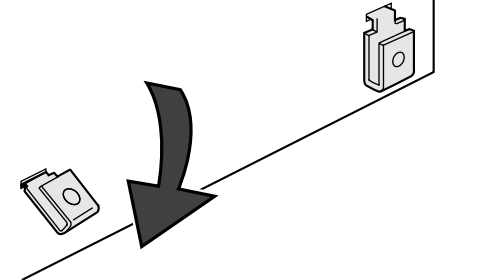
2 デスクのサイドパネルにある、一番下と一番上の穴にそれぞれフックをかけます。

詳細図

1 サイドパネル内側の穴に、図の様な向きにしたフックをさしこみます。

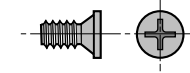


2 そのままフックを図の様な向けて、サイドパネルにかかります。



3 CPU台をフックにかけ、ボルトで固定して完成です。

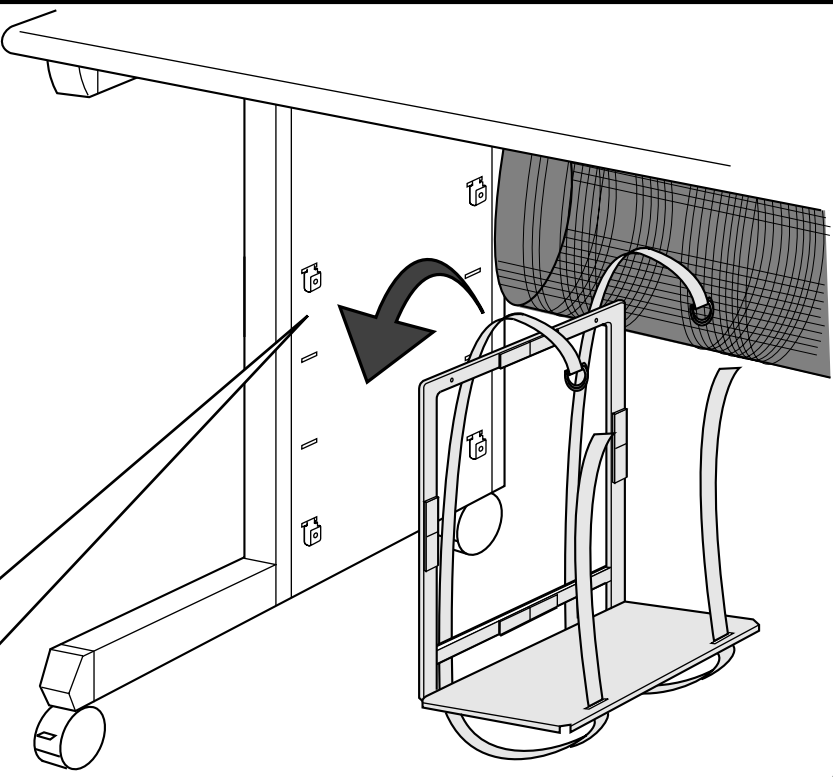
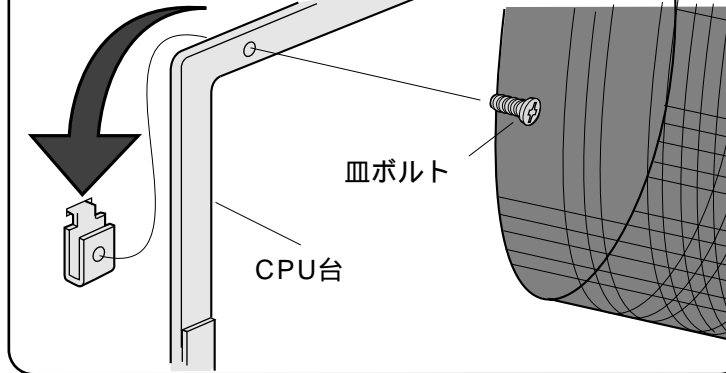
使用ボルト



皿ボルト (M4 × 8)

詳細図

CPU台を上からおろす様にしてフックにかけ、上の二つのフックの穴とCPU台のボルト穴を重ねて皿ボルトでとりつけて下さい。



製品に関するお問い合わせ
製品の品質管理には細心の注意を払っていますが、万一、不都合な点や製品に関するお問い合わせなどございましたら、お買求めの販売店又は下記までお気軽にご相談下さい。

03/07/YDNT

サンワサプライ株式会社

岡山サンワサプライセンター / 〒700-0825 岡山市田町1-10-1
TEL 086-223-3311 FAX 086-223-5123
東京サンワサプライセンター / 〒140-8566 東京都品川区南大井6-5-8
TEL 03-5763-0011 FAX 03-5763-0033