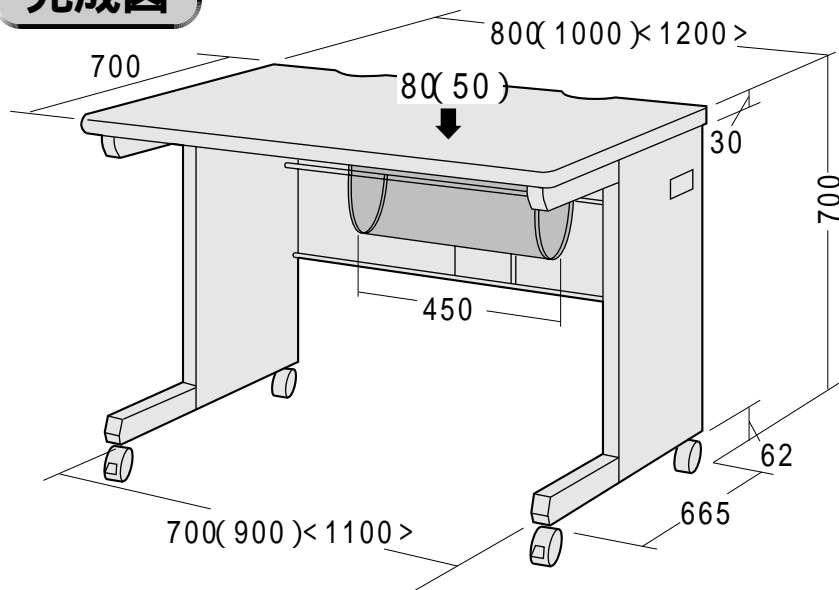




この度は、弊社製品をお買求めいただきましてありがとうございました。
このデスクは組立式になっておりますので、下記の要領で組み立ててください。
パッキングケースの中には、下記の部品が入っています。

用意していただくもの・・・
手袋（組み立て時のケガ等を防ぐために必ず着用してください。）

完成図



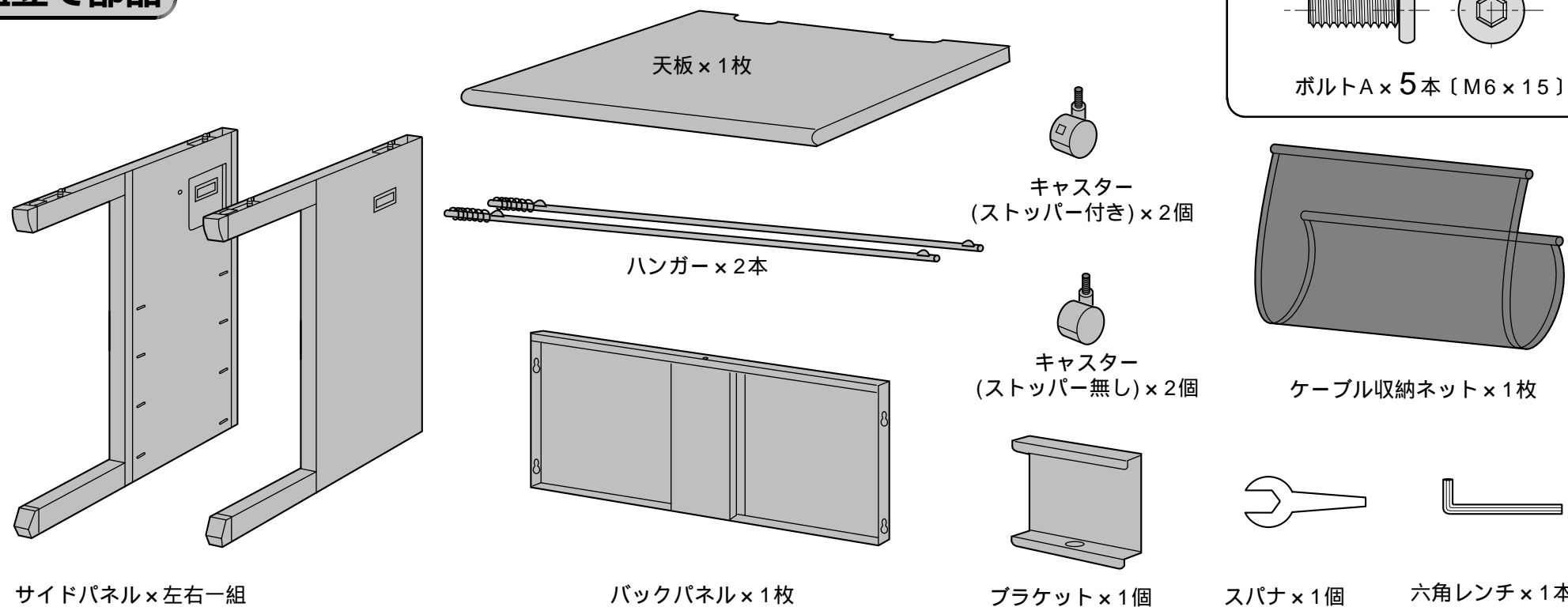
総耐荷重100kg

(オプションのサブテーブル・中棚等を追加した場合も耐荷重の総和は100kgまでにしてください)

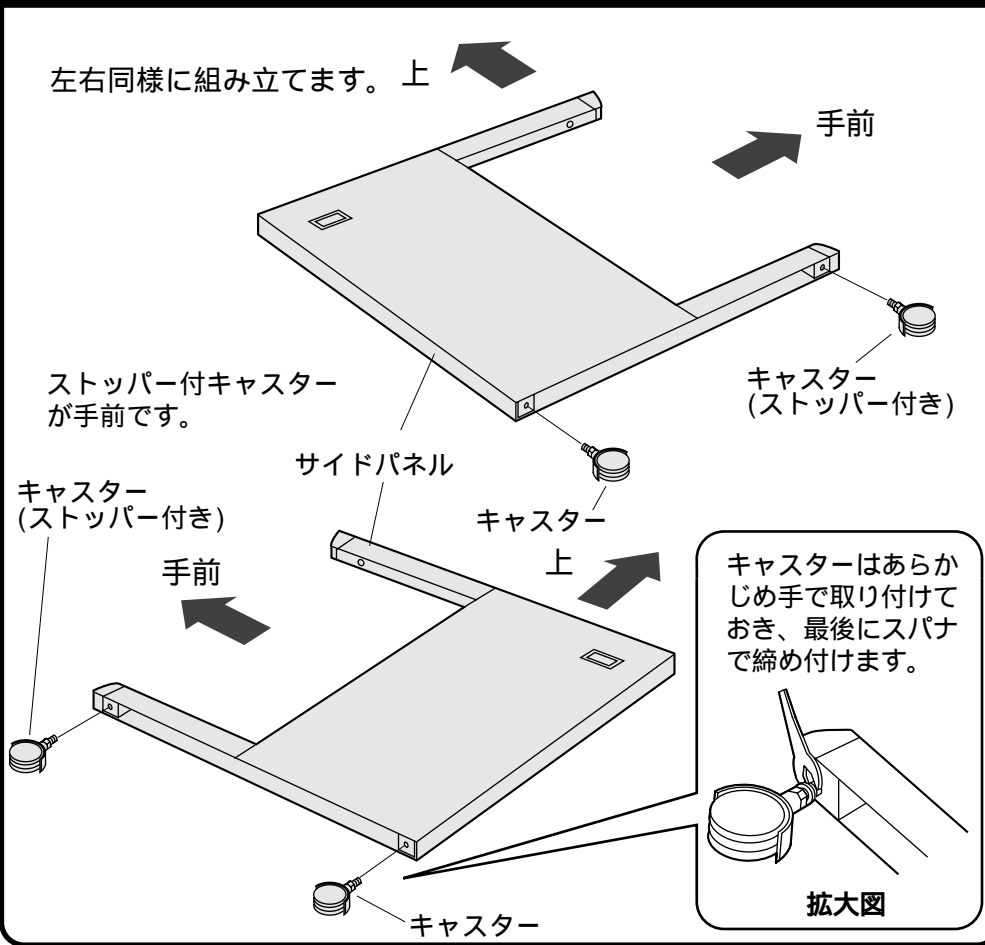
均等荷重80kg (中心荷重50kg)

SH-F870
(SH-F1070)
<SH-F1270>

組立て部品

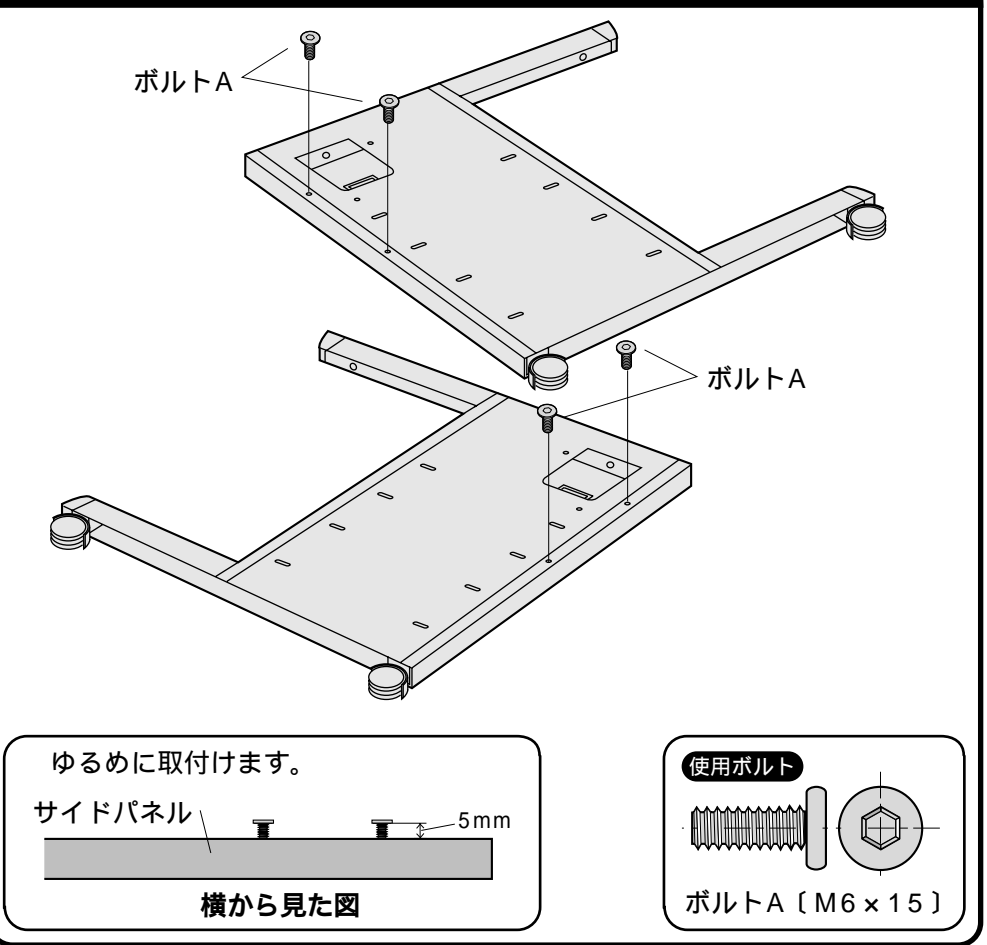


1 サイドパネルにキャスターを取付けます。

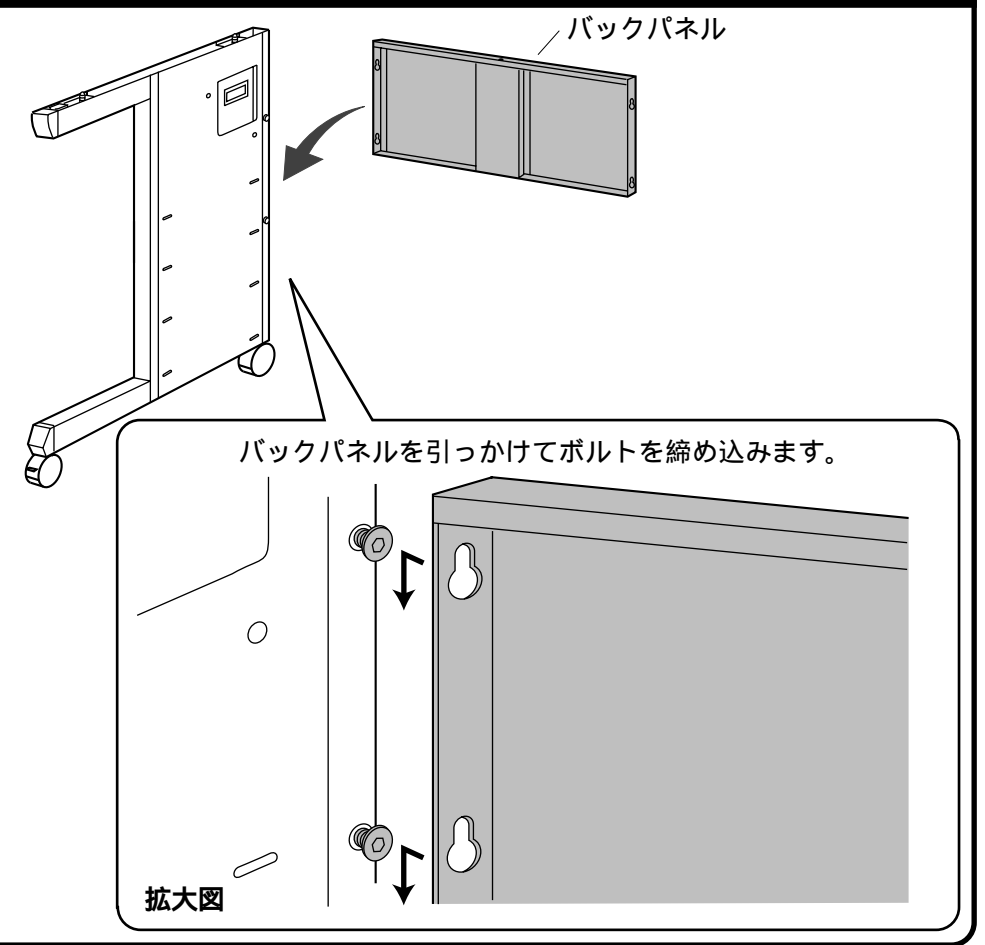


キャスターはあらかじめ手で取り付けておき、最後にスパナで締め付けます。

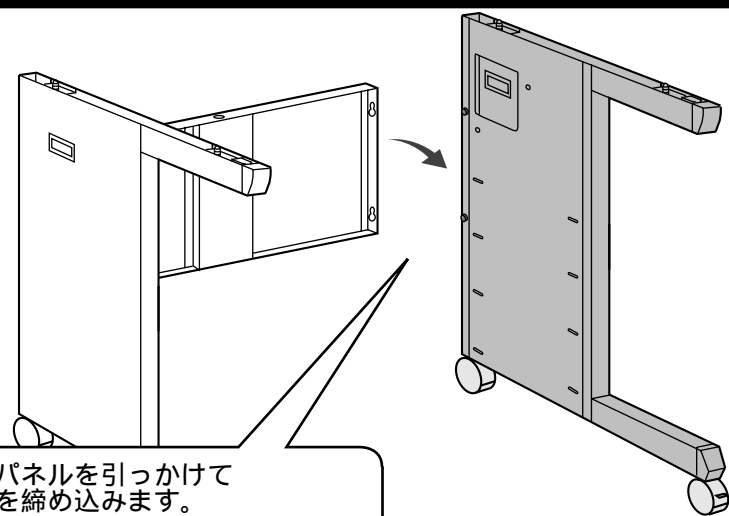
2 サイドパネルにボルトAを取付けます。



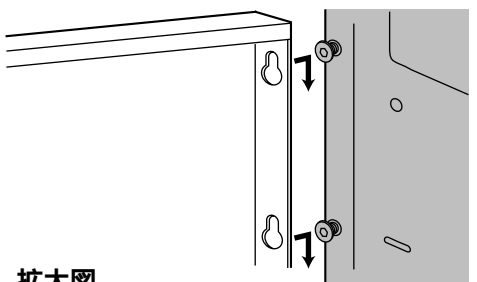
3 サイドパネルを起し、バックパネルを取付けます。



4 反対側のサイドパネルを取付けます。

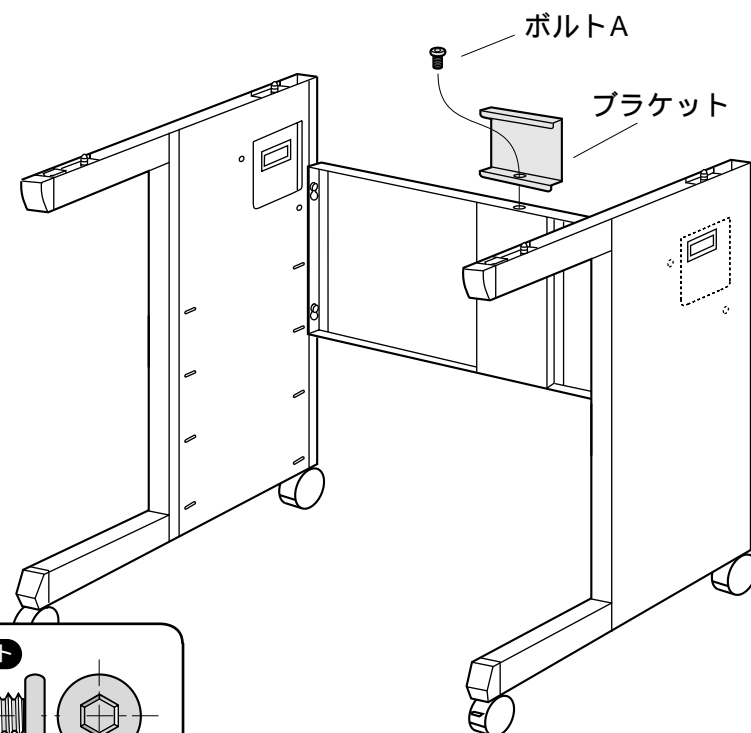


バックパネルを引っかけて
ボルトを締め込みます。



拡大図

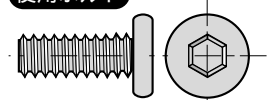
5 バックパネル上部にブラケットを取付けます。



ボルトA

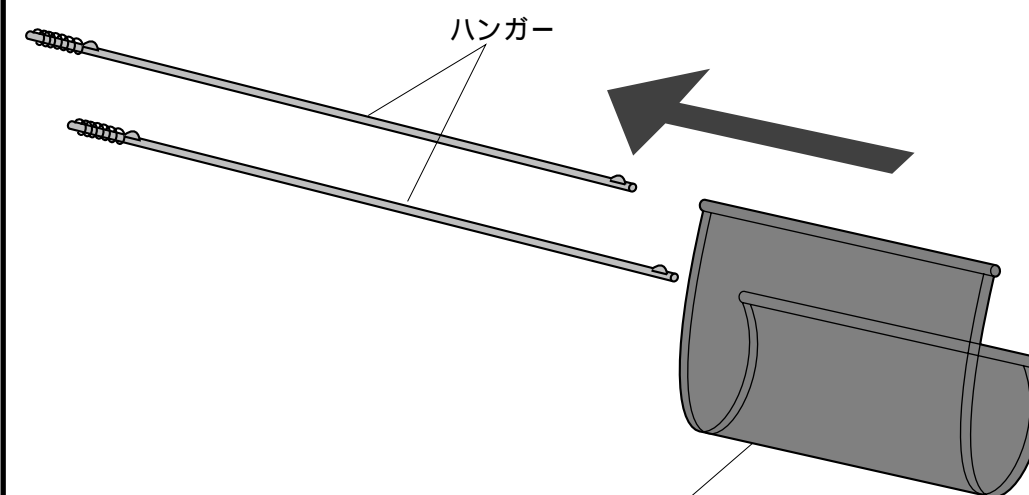
ブラケット

使用ボルト



ボルトA [M6×15]

6 ケーブル収納ネットにハンガーを差し込みます。



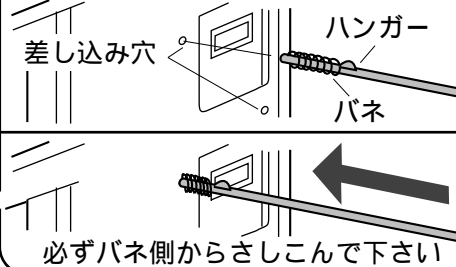
ハンガー

ケーブル収納ネット

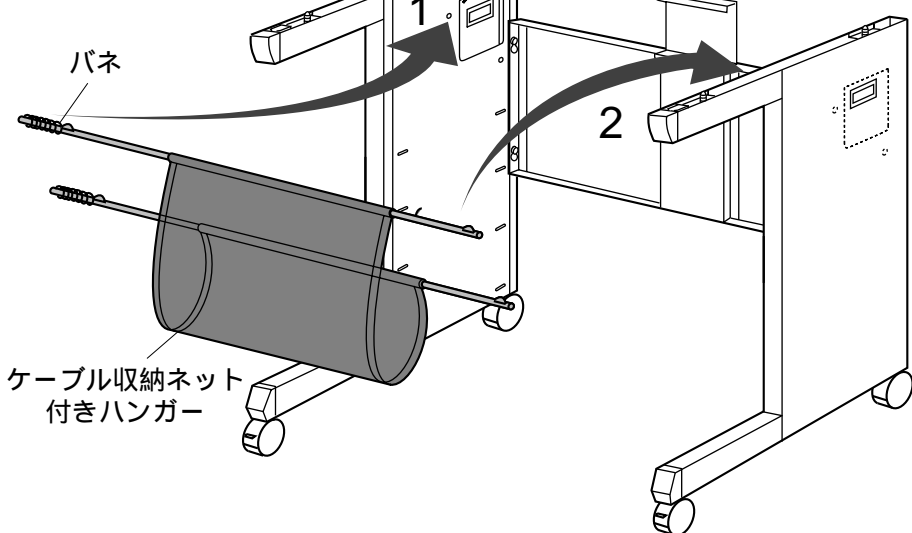
7 左右のサイドパネルに、ケーブル収納ネットのついたハンガーを取付けます。

ハンガーはバネ式になっています。
それぞれのサイドパネルの穴に
1.バネのある側をはめます。
2.反対側をはめこみます。

拡大図

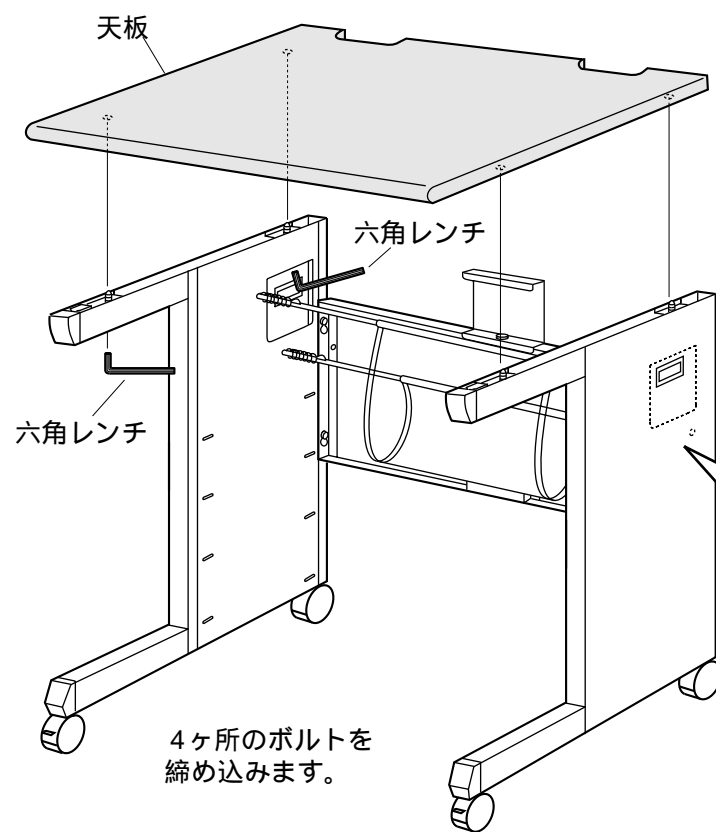


必ずバネ側からさしこんで下さい



ケーブル収納ネット
付きハンガー

8 天板を取付けて完成です。



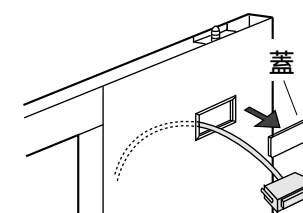
天板

六角レンチ

六角レンチ

4ヶ所のボルトを
締め込みます。

サイドパネルには、ケー
ブルを通す穴が開いています。
内側から蓋を外し、ネット
にかけたケーブルの先端を
出すことができます。



蓋

製品に関するお問い合わせ
製品の品質管理には細心の注意をはらっていますが、万一、不都合な点や
製品に関するお問い合わせなどございましたら、お買求めの販売店又は
下記までお気軽にご相談下さい。

07/06/JMDat

サンワサプライ株式会社

岡山サンワサプライセンター / 〒700-0825 岡山市田町1-10-1
☎086-223-3311 FAX086-223-5123
東京サンワサプライセンター / 〒140-8566 東京都品川区南大井6-5-8
☎03-5763-0011 FAX03-5763-0033