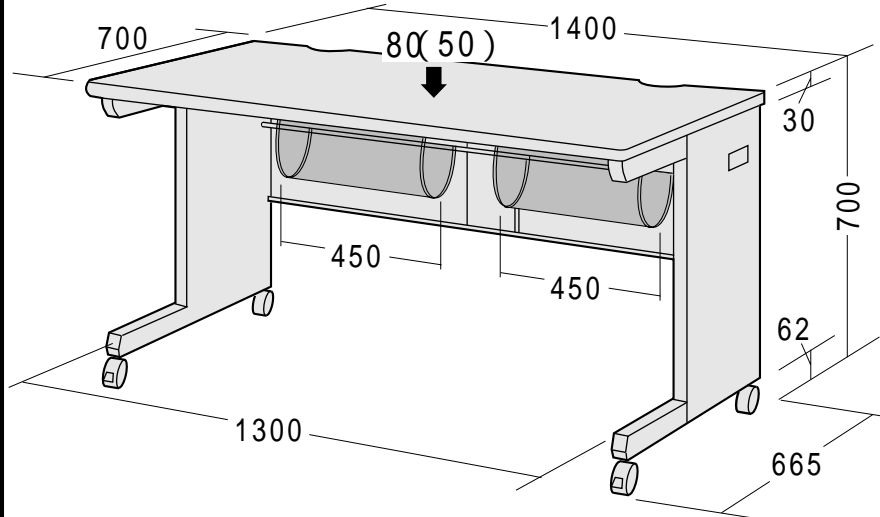




この度は、弊社製品をお買求めいただきましてありがとうございました。
このデスクは組立式になっておりますので、下記の要領で組み立ててください。
パッキングケースの中には、下記の部品が入っています。

用意していただくもの・・・
手袋 (組み立て時のケガ等を防ぐために必ず着用してください。)

完成図

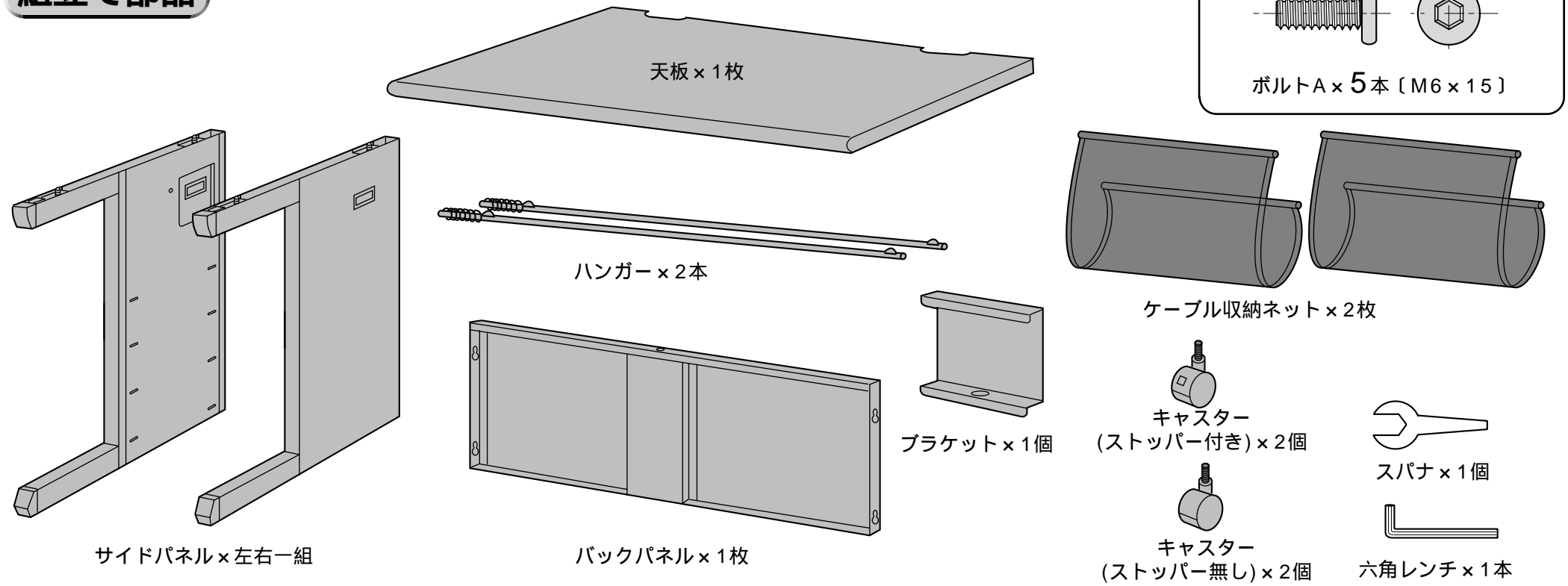


総耐荷重100kg

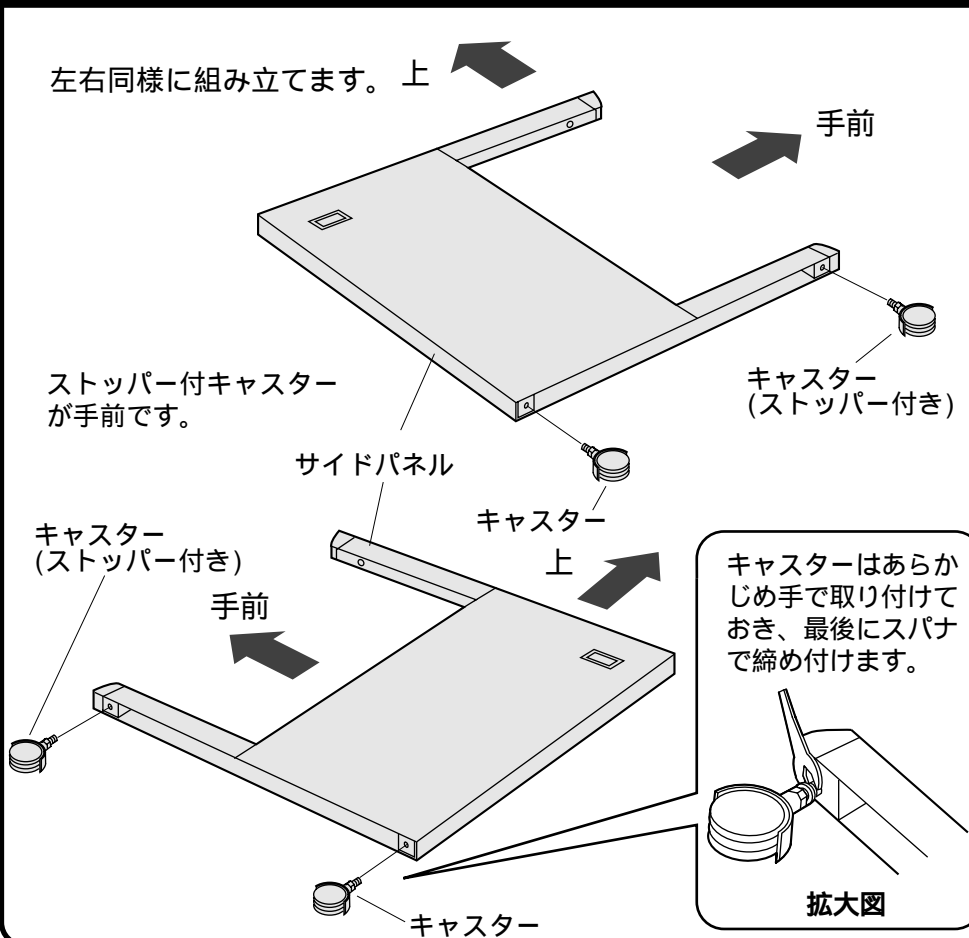
(オプションのサブテーブル・中棚を追加した場合も耐荷重の総和は100kgまでにしてください)

均等荷重80kg (中心荷重50kg)

組立て部品

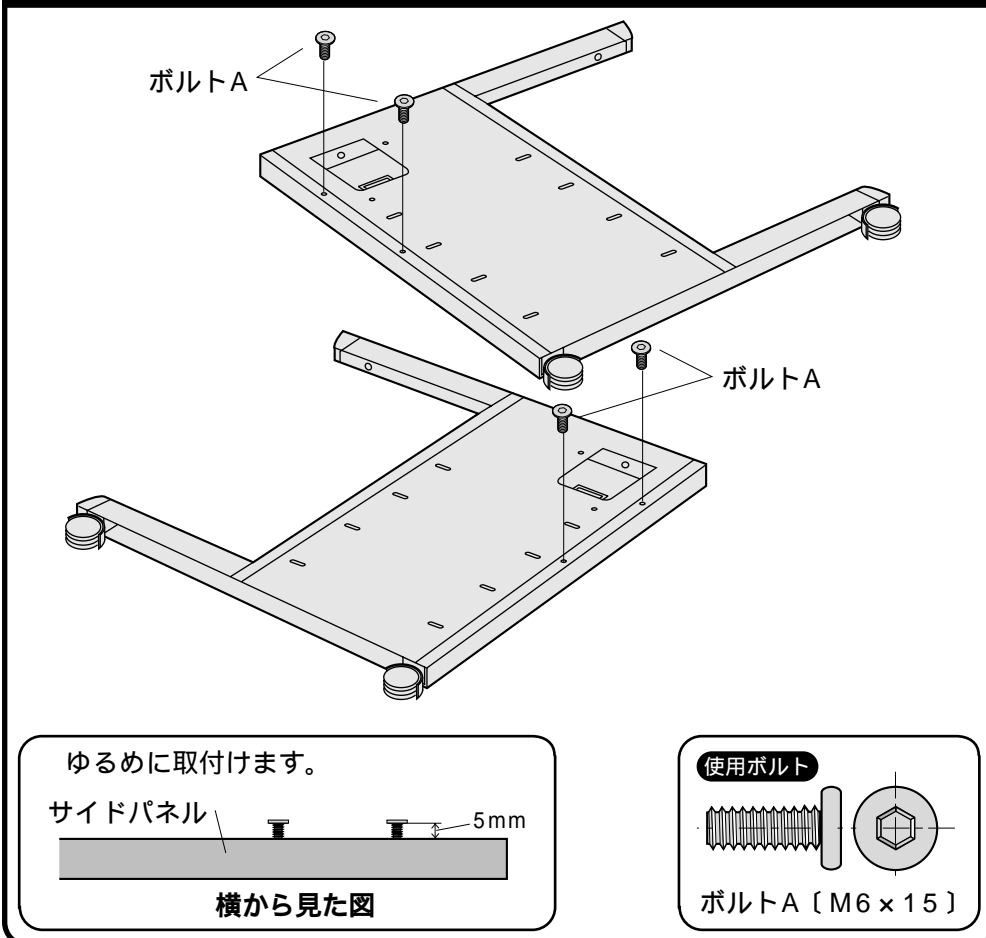


1 サイドパネルにキャスターを取付けます。

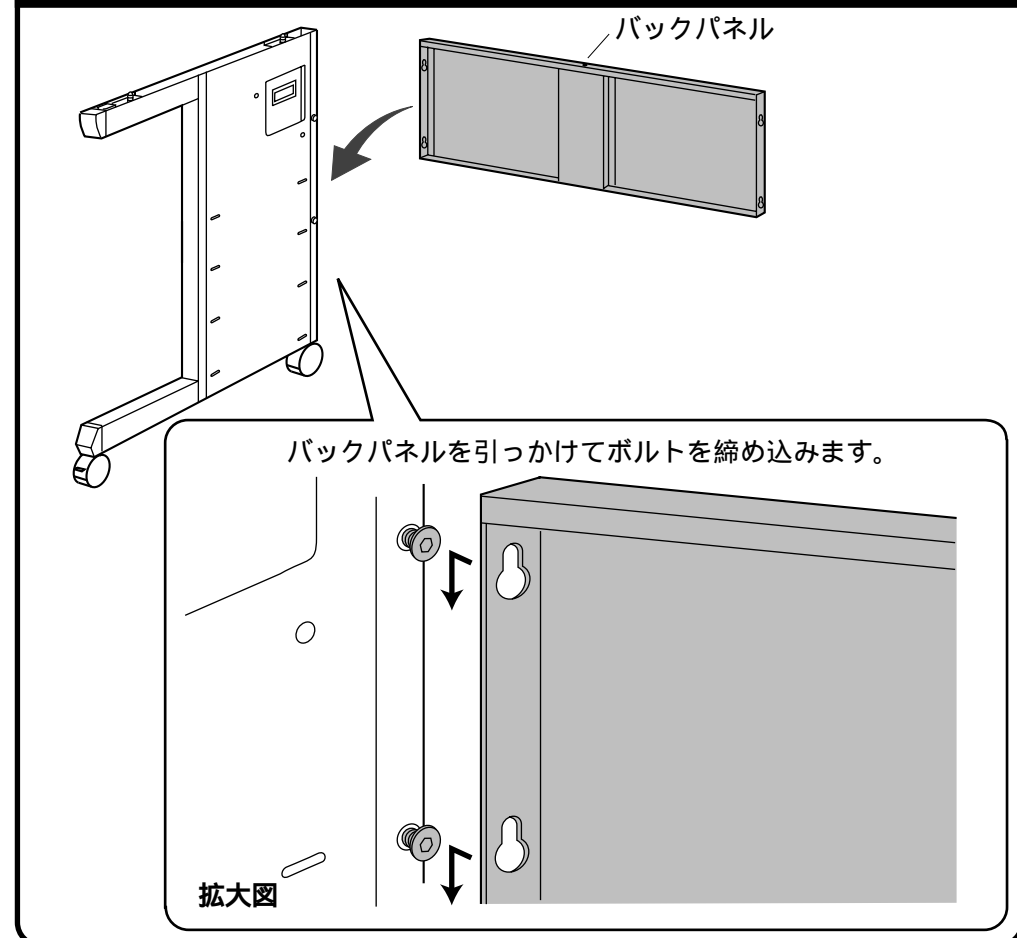


キャスターはあらかじめ手で取り付けておき、最後にスパナで締め付けます。

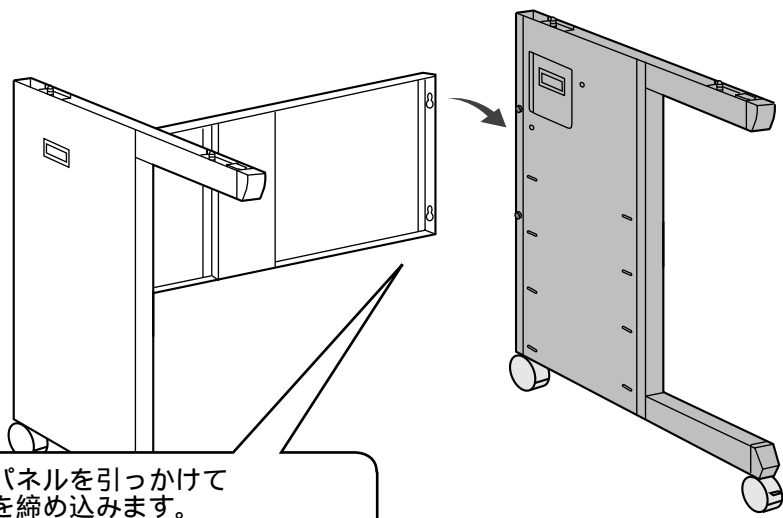
2 サイドパネルにボルトAを取付けます。



3 サイドパネルを起し、バックパネルを取付けます。



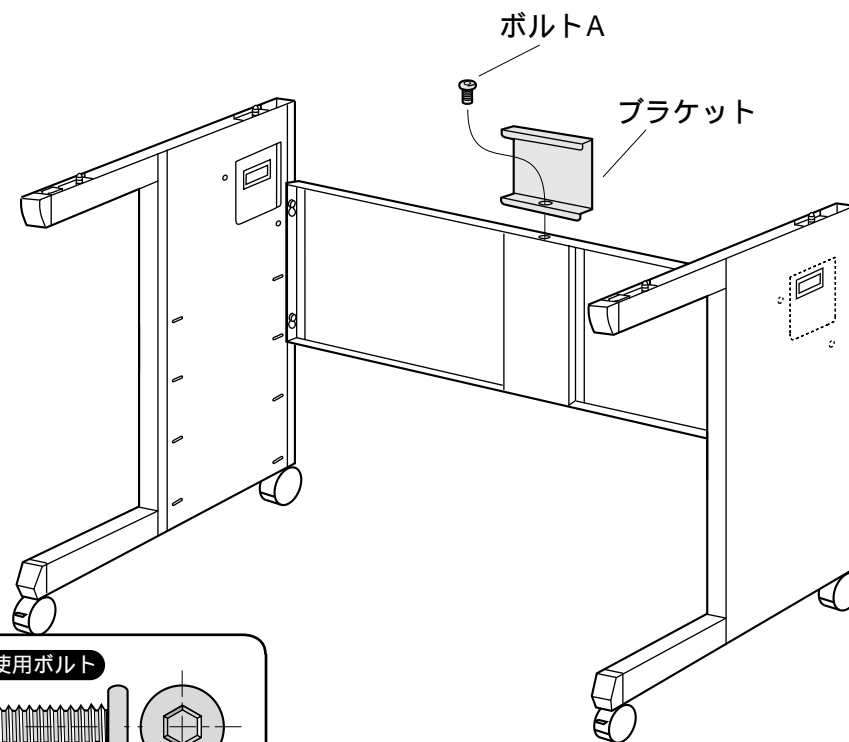
4 反対側のサイドパネルを取付けます。



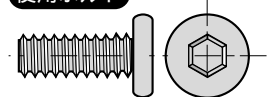
バックパネルを引っかけて
ボルトを締め込みます。

拡大図

5 バックパネル上部にブラケットを取付けます。

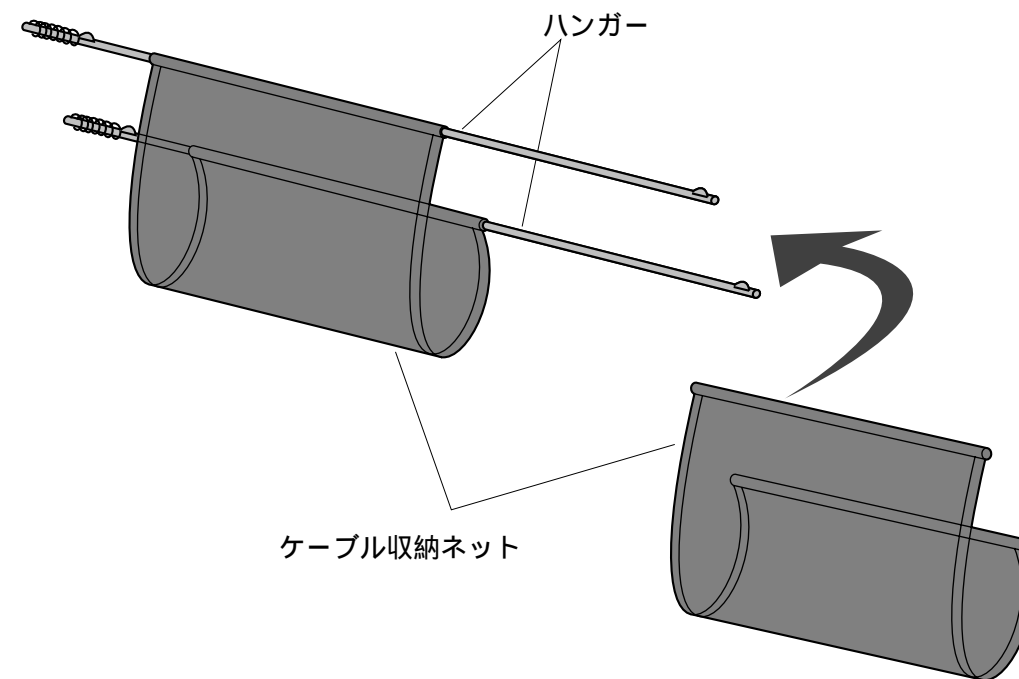


使用ボルト



ボルトA [M6 x 15]

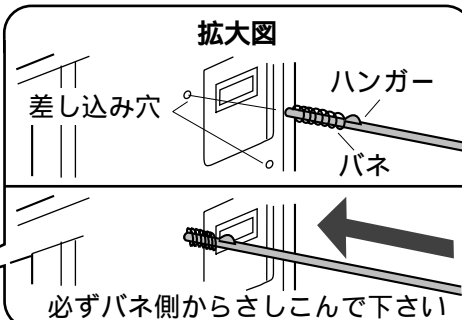
6 ケーブル収納ネットにハンガーを差し込みます。



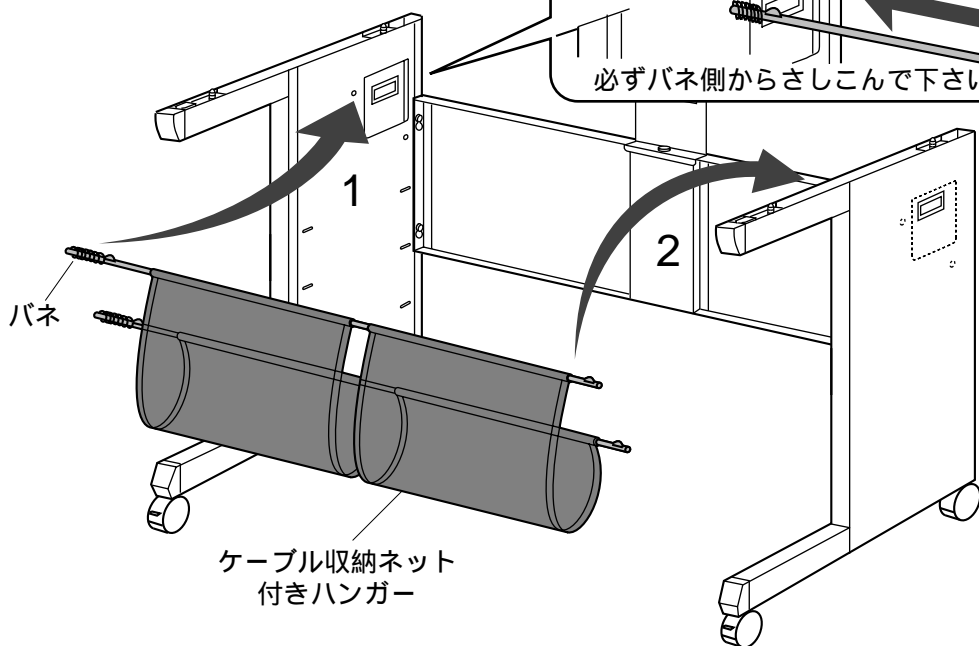
ケーブル収納ネット

7 左右のサイドパネルに、ケーブル収納ネットのついたハンガーを取付けます。

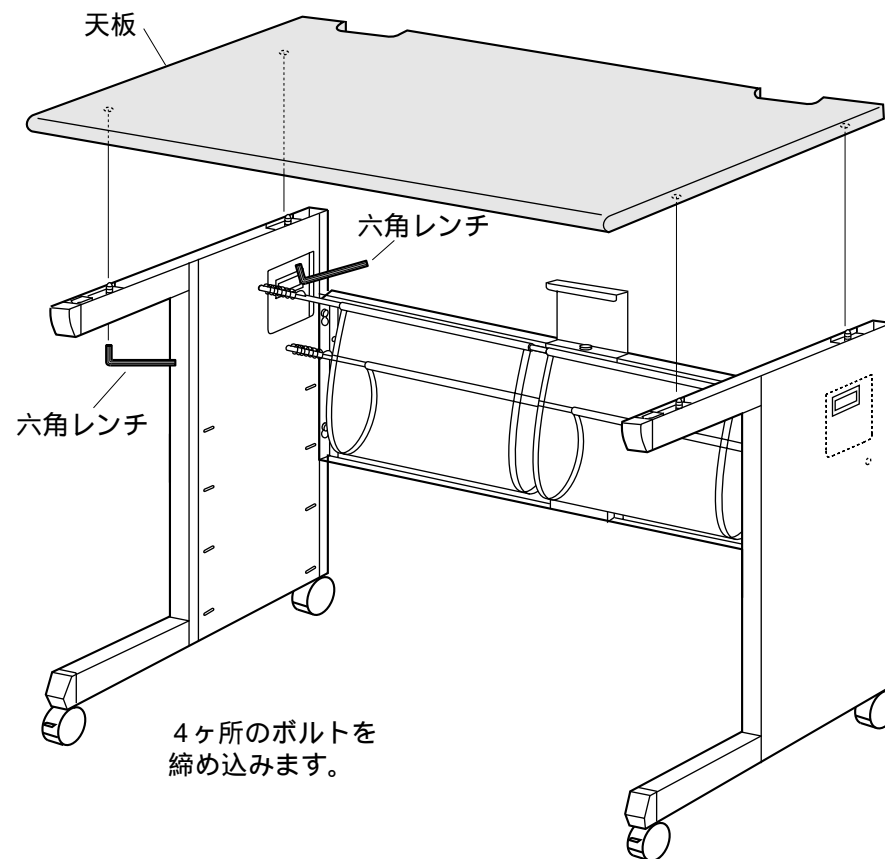
ハンガーはバネ式になっています。
それぞれのサイドパネルの穴に
1.バネのある側をはめます。
2.反対側をはめこみます。



必ずバネ側からさしこんで下さい



8 天板を取付けて完成です。



4ヶ所のボルトを
締め込みます。

サイドパネルには、ケー
ブルを通す穴が開いています。
内側から蓋を外し、ネット
にかけたケーブルの先端を
出す事ができます。

