

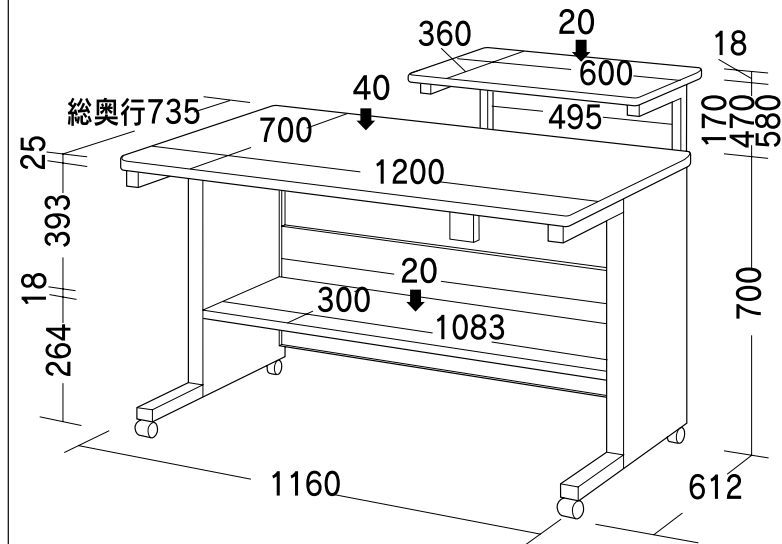


パソコンデスク (SDS-A122K・A122MK) 組立説明書

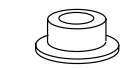
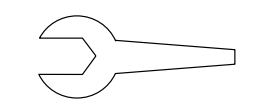
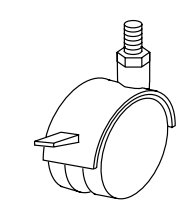
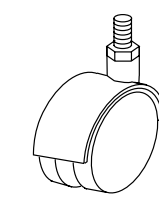
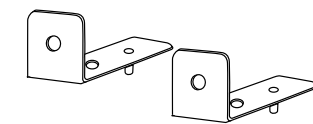
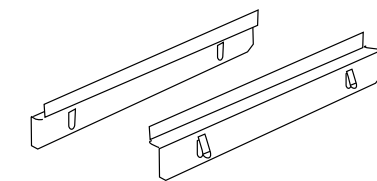
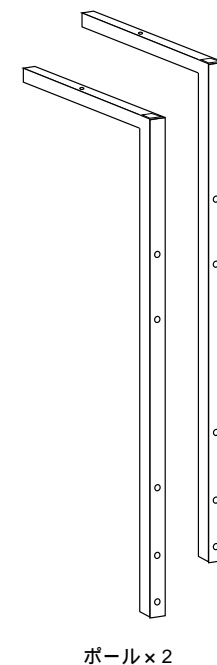
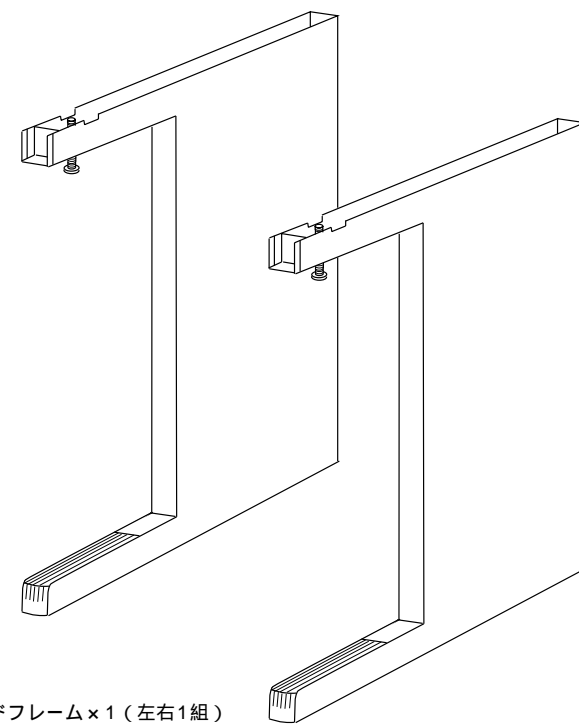
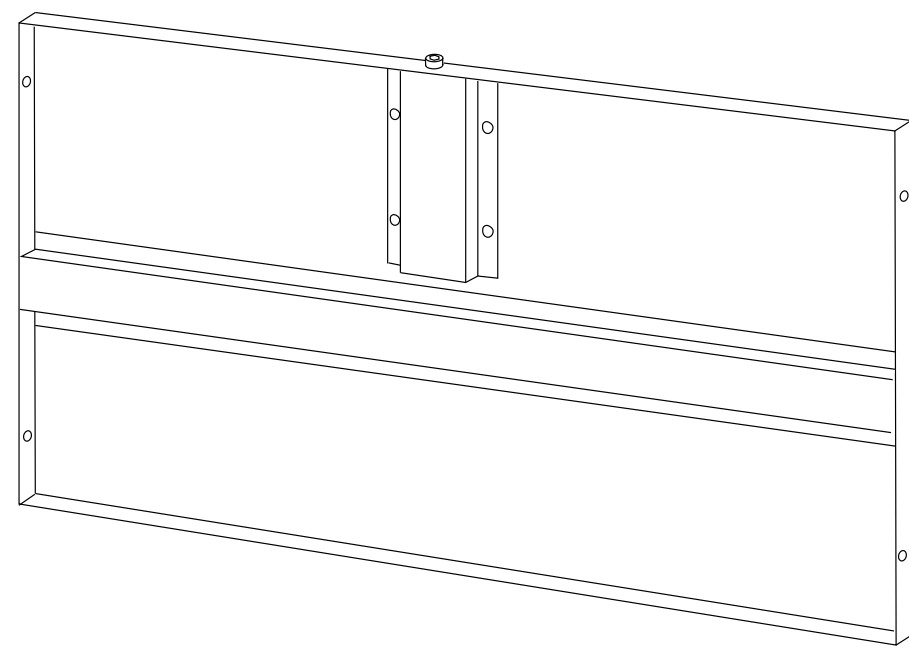
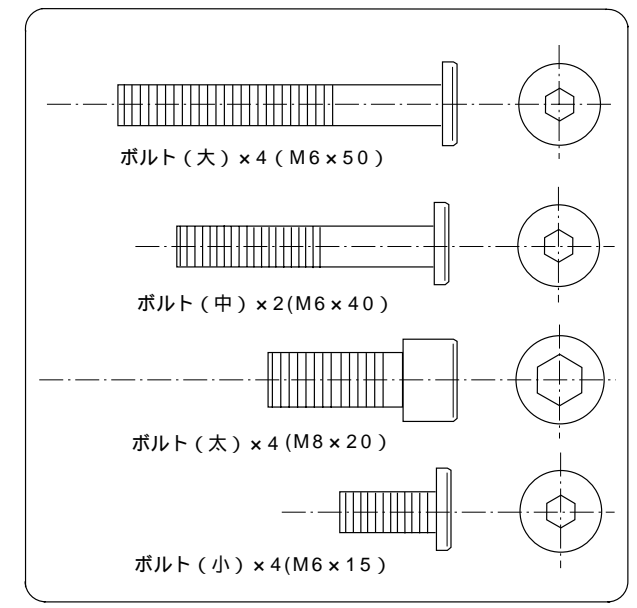
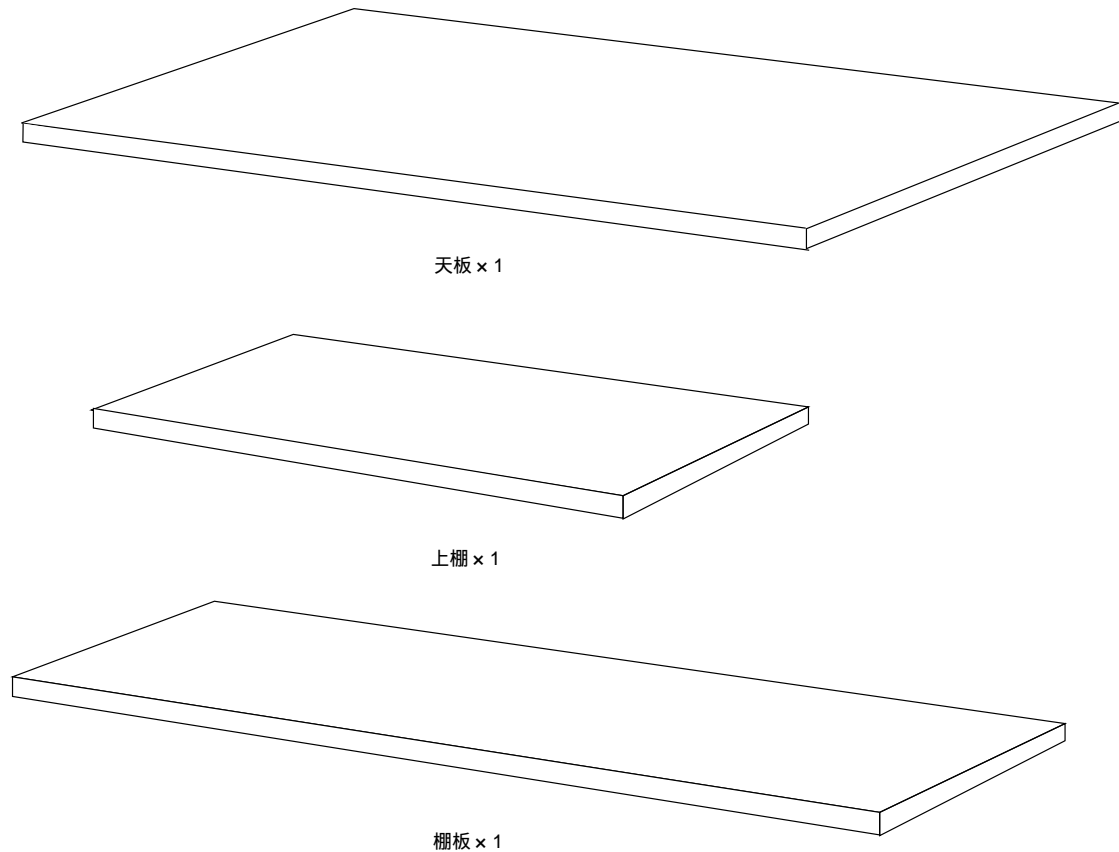
この度は、弊社製品をお買求めいただきましてありがとうございました。
このパソコンデスクは組立式になっておりますので、下記の要領で組み立ててください。
パッキングケースの中には、下記の部品が入っています。

用意していただくもの・・・手袋

完成図

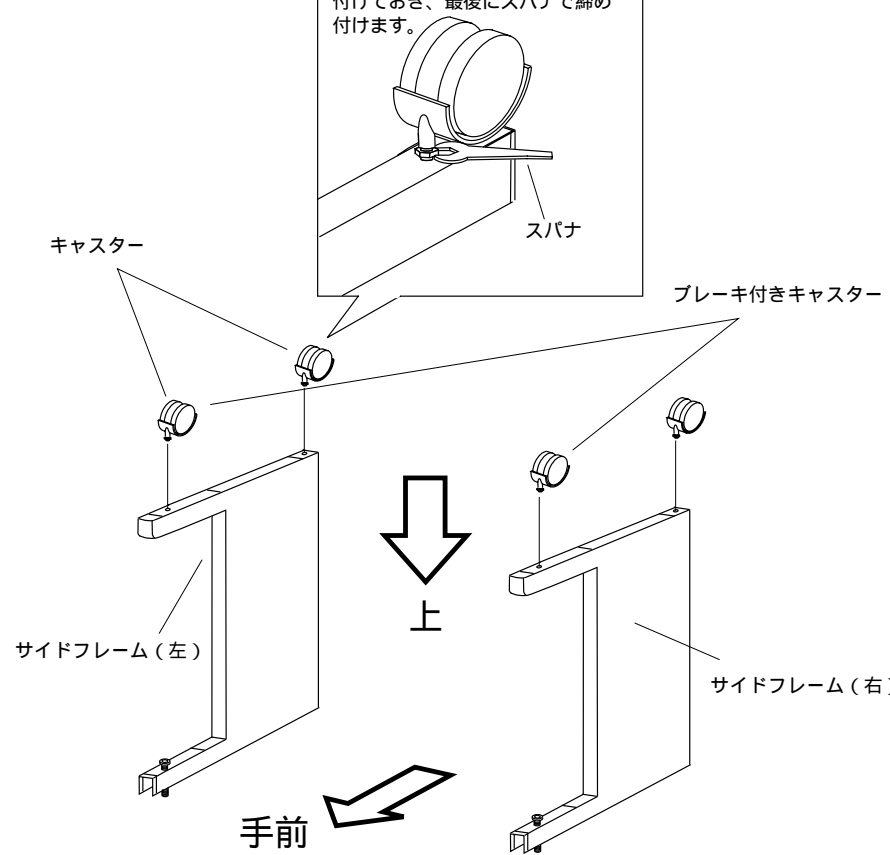


組立て部品

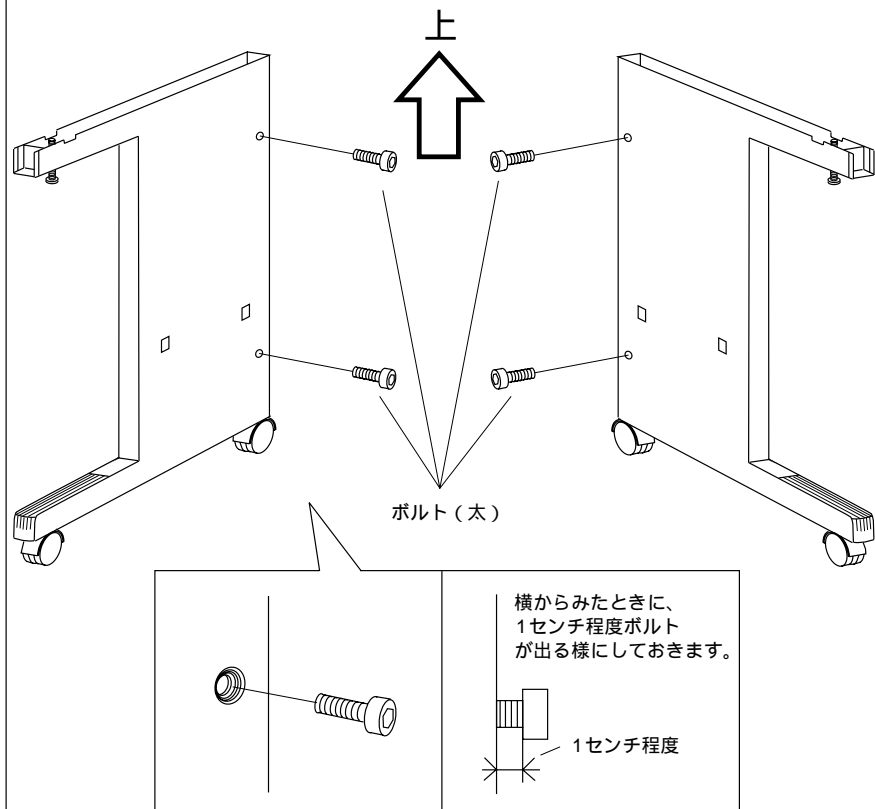


1 サイドフレームにキャスターを取り付けます。

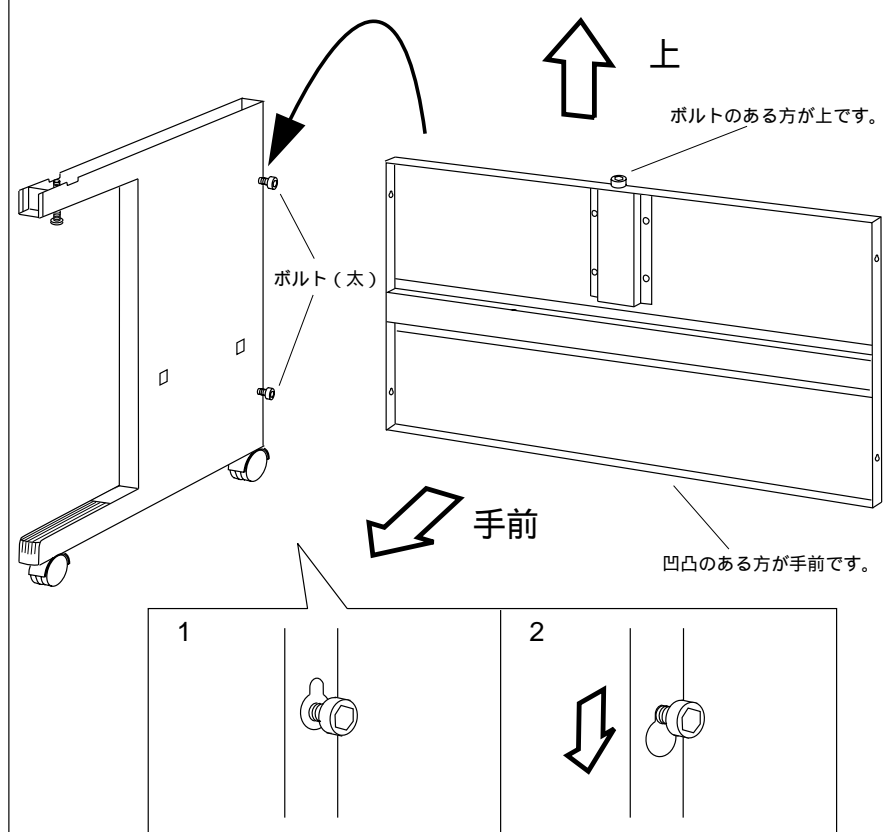
キャスターはあらかじめ手で取り付けておき、最後にスパナで締め付けます。



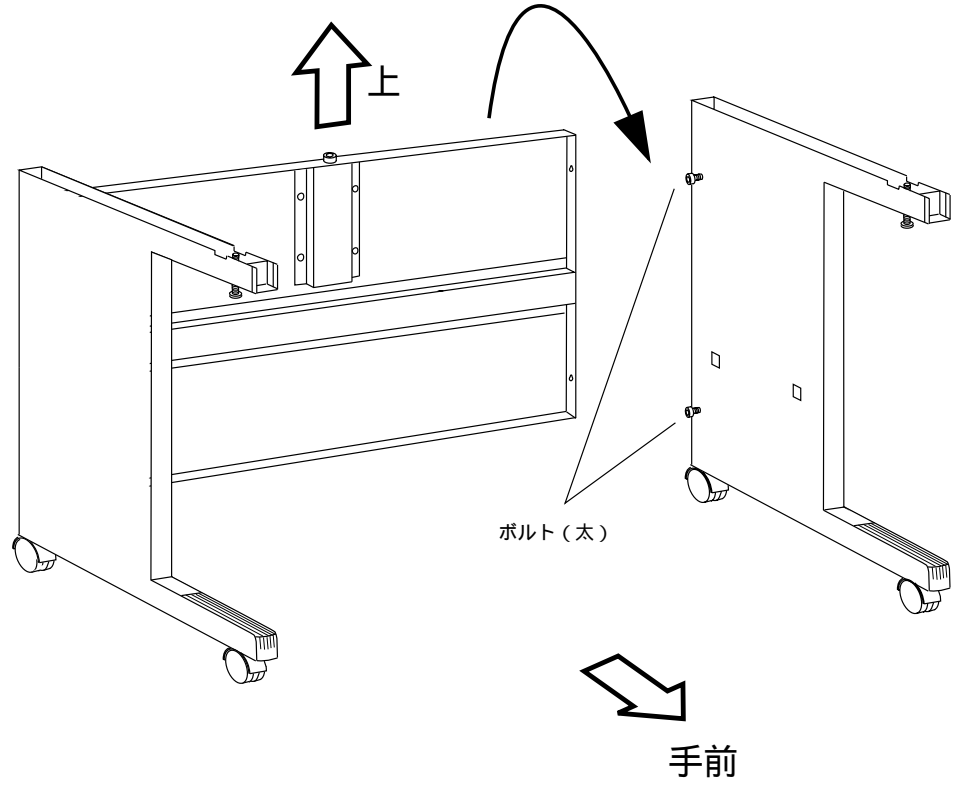
2 ボルト(太)を左右のサイドフレームに取り付けます。左右同様に組み立てます。ボルトは緩めに固定しておきます。



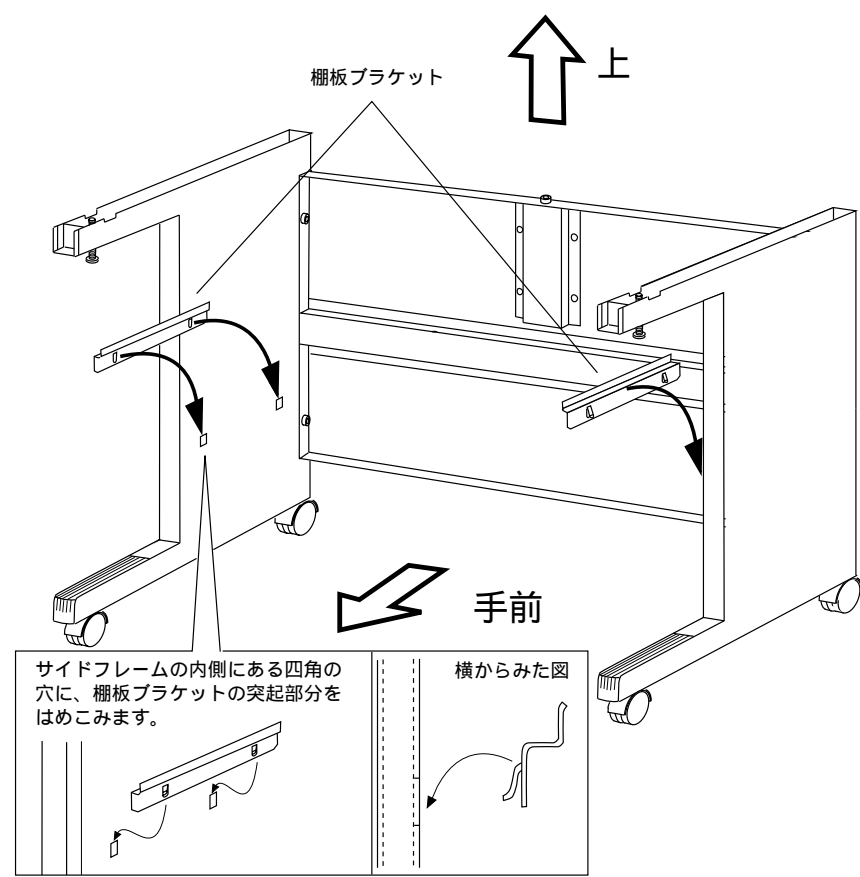
3 ②でとりつけたボルト(太)にバックパネルを、サポートボルトが上になるようにして引っかけます。



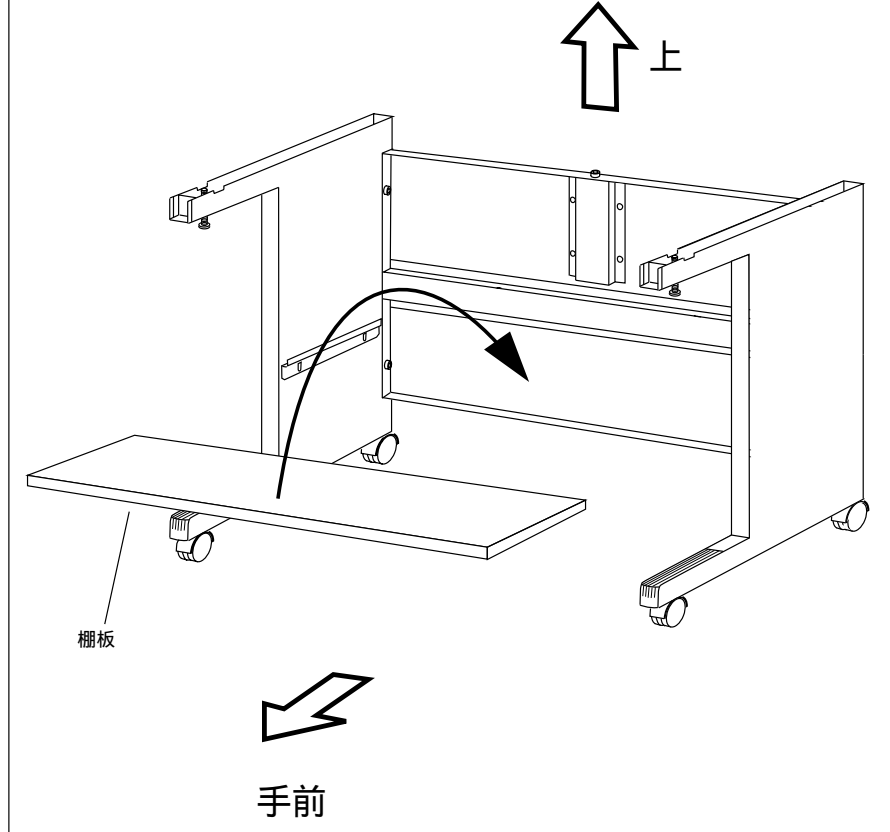
4 ③と同様にサイドフレームを引っ掛け、各ボルトを最後まで締めつけて固定します。



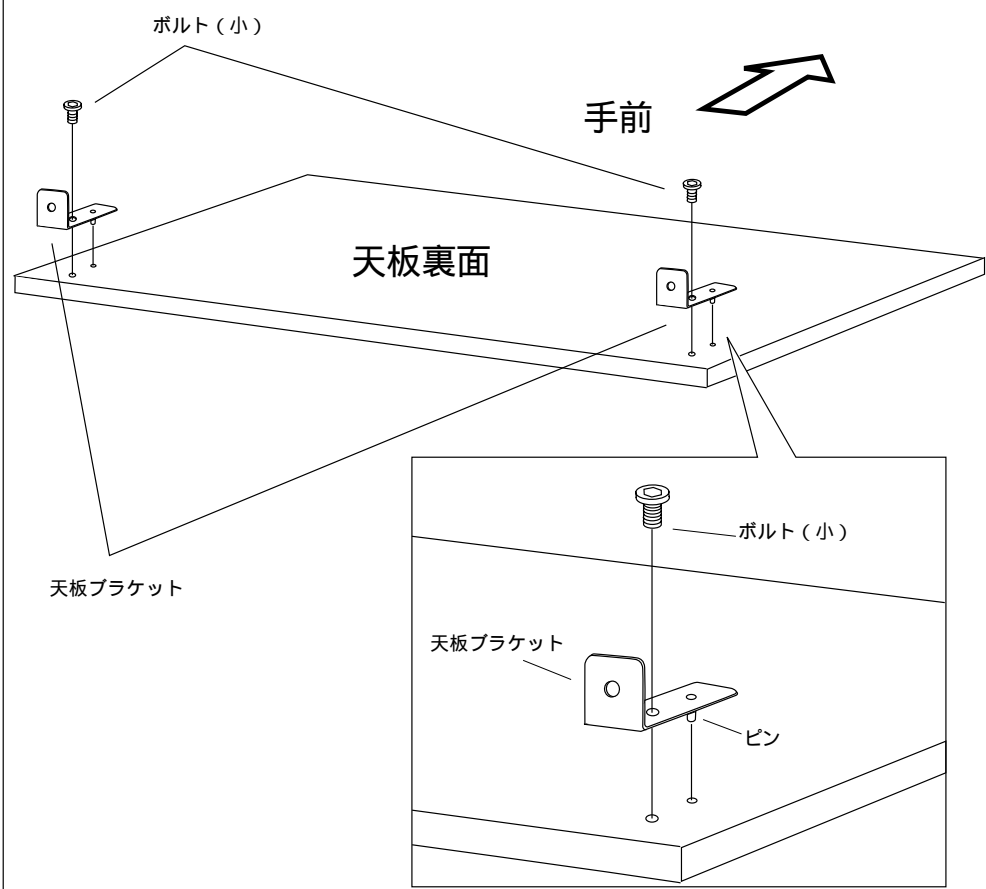
5 サイドフレームに棚板ブラケット(左右)をとりつけます。



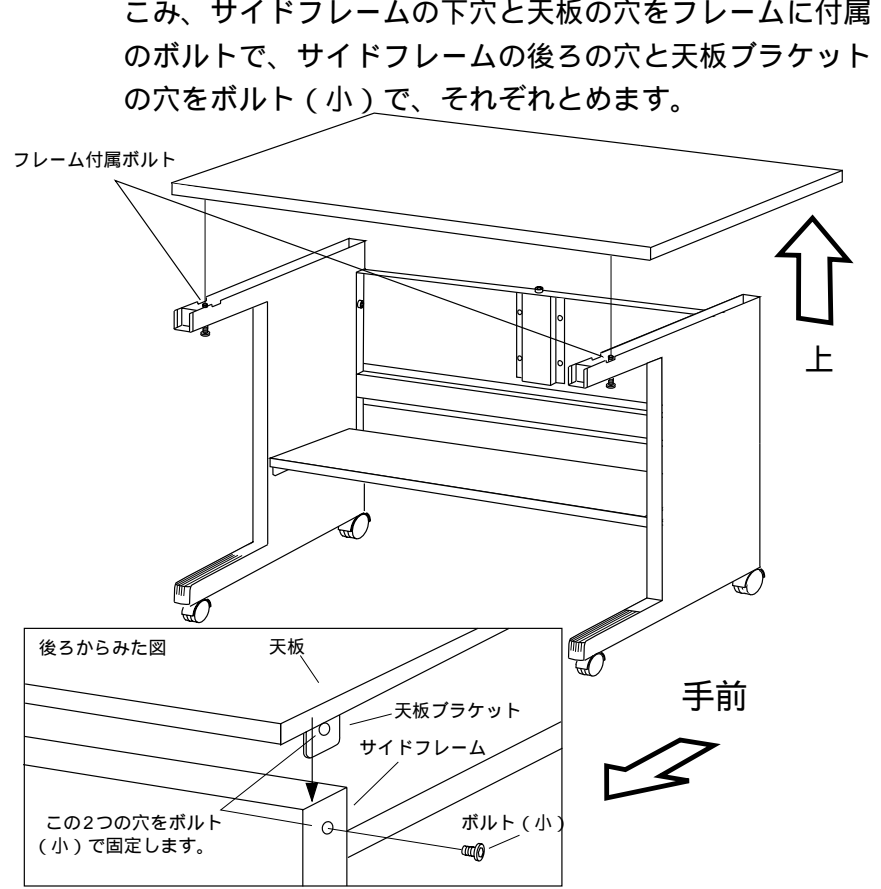
6 棚板を棚板ブラケットにのせます。



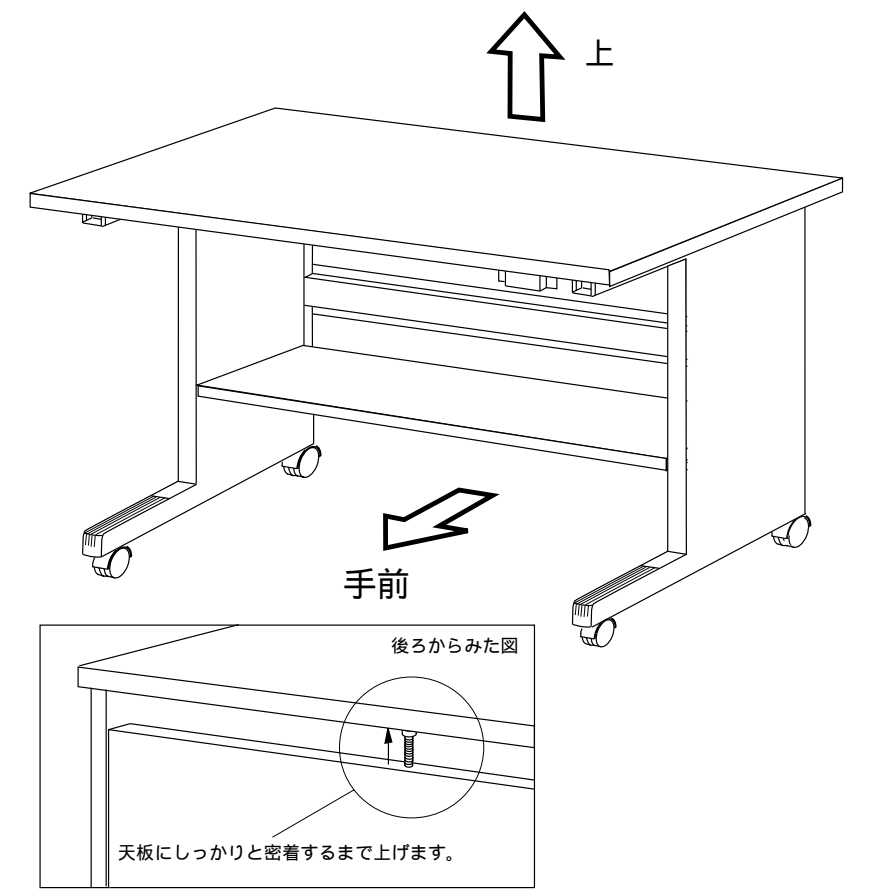
7 天板を裏返し、天板ブラケットをボルト（小）で取り付けます。



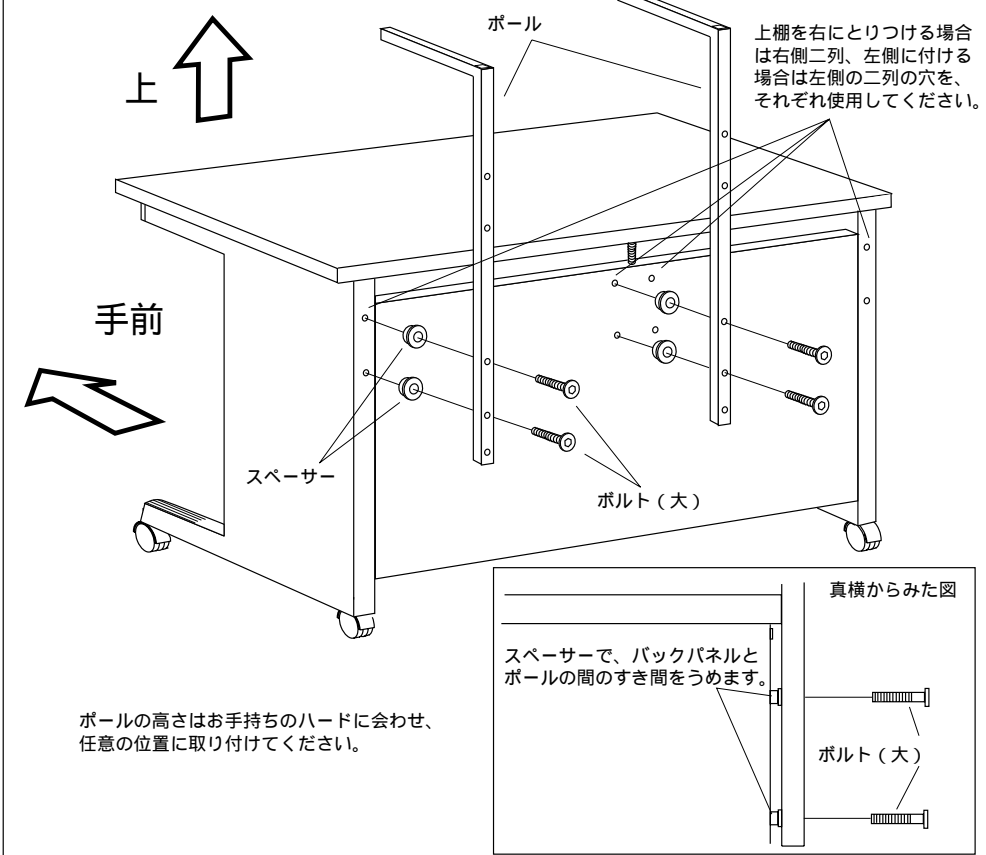
8 天板に固定された天板ブラケットをサイドフレームにはめこみ、サイドフレームの下穴と天板の穴をフレームに付属のボルトで、サイドフレームの後ろの穴と天板ブラケットの穴をボルト（小）で、それぞれとめます。



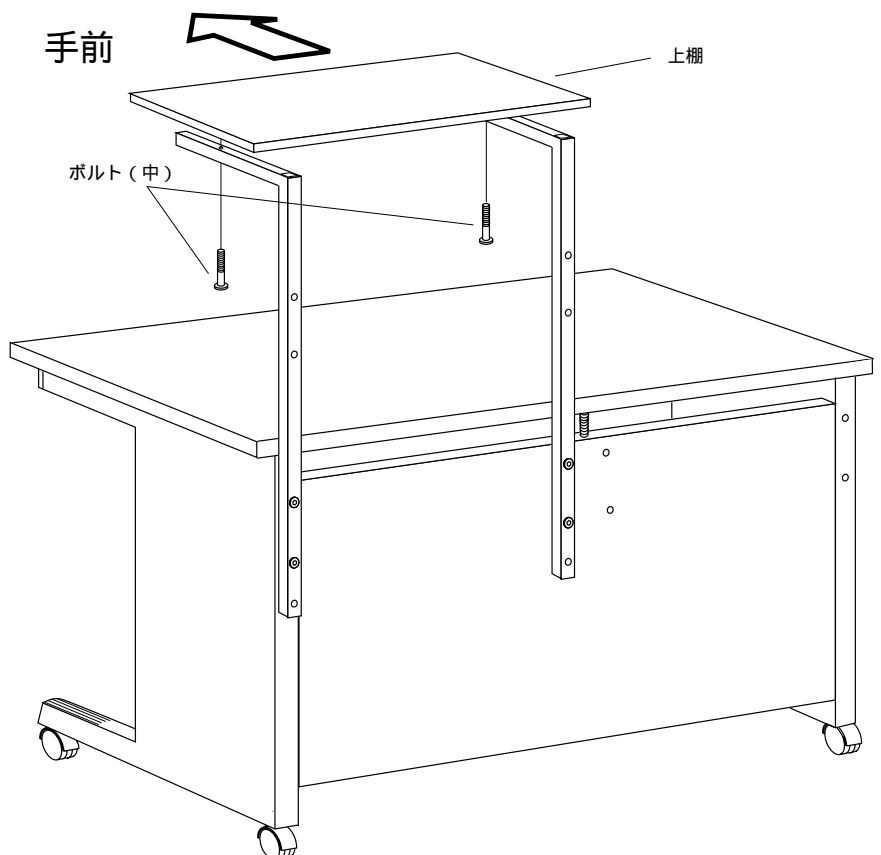
9 サポートボルトを天板の裏面に密着させます。



10 バックパネルとサイドフレームの裏面にある穴と、ポールをスペーサーとボルト（大）で固定します。



11 上棚をとりつけ、下からボルト（中）で固定して完成です。



製品に関するお問い合わせ | 製品の品質管理には細心の注意をはらっていますが、万一、不都合な点や製品に関するお問い合わせなどございましたら、お買求めの販売店又は下記までお気軽にご相談下さい

サンワサプライ株式会社

岡山サンワサプライセンター / 〒700 岡山市田町1-10-1
 ☎086-223-3311 FAX086-223-5123
 東京サンワサプライセンター / 〒140 東京都品川区南大井6-5-8
 ☎03-5763-0011 FAX03-5763-0033