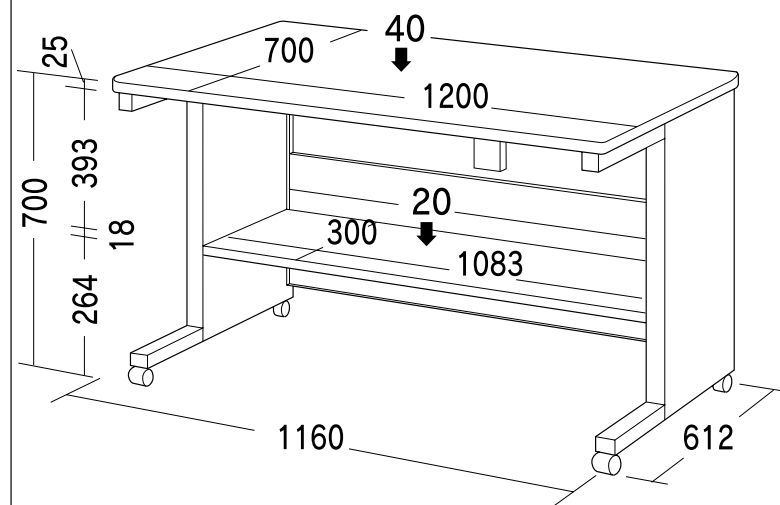


SANWA SUPPLY

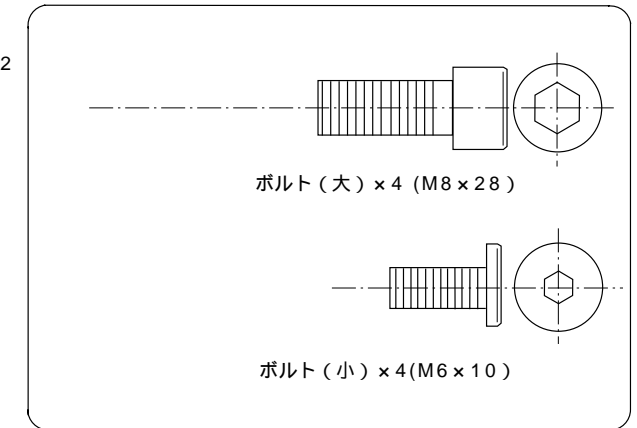
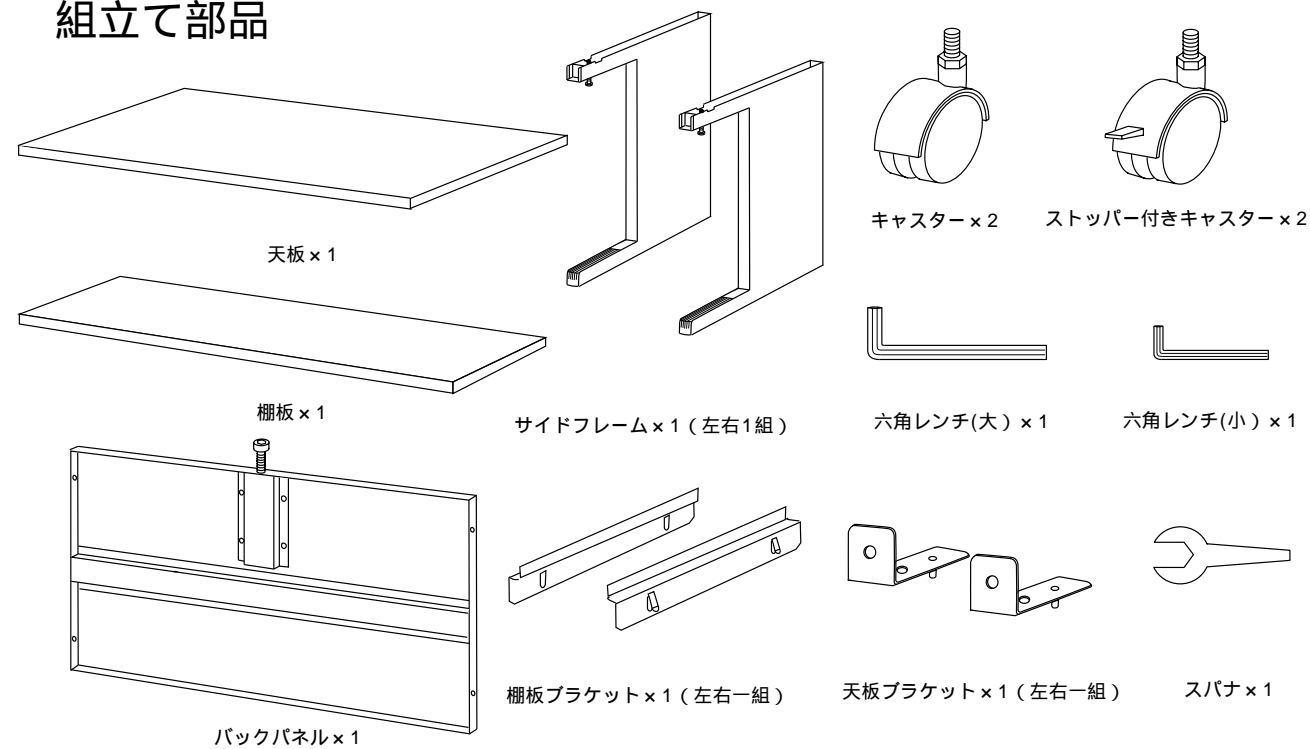
この度は、弊社製品をお買求めいただきましてありがとうございました。
このパソコンデスクは組立式になっておりますので、下記の要領で組み立ててください。
パッキングケースの中には、下記の部品が入っています。

用意していただくもの・・・手袋

完成図

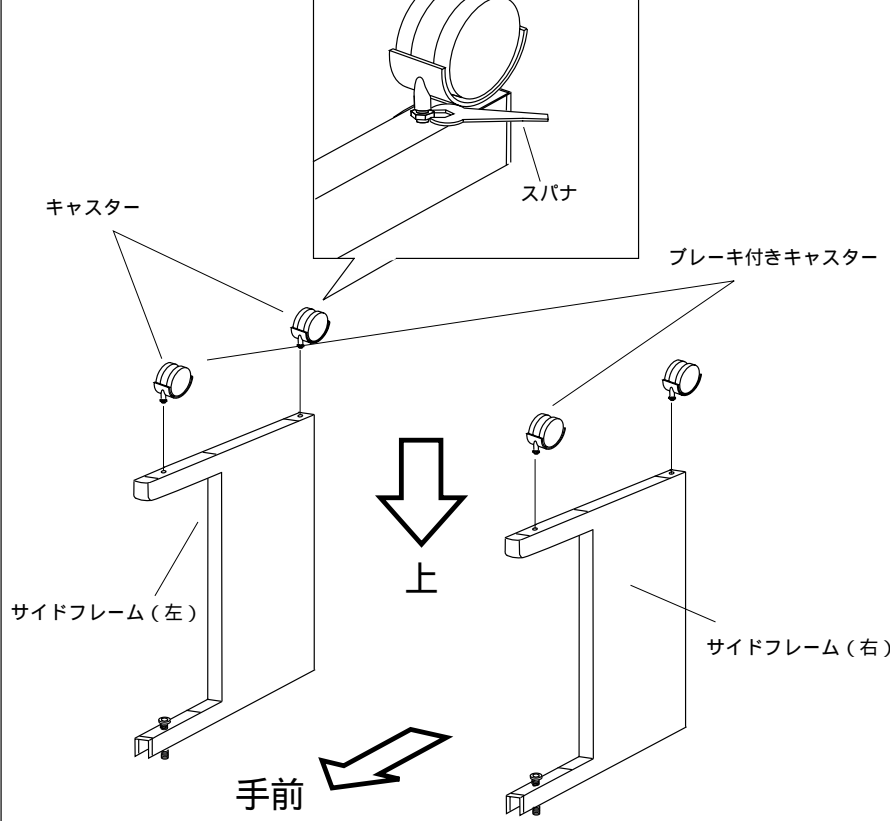


組立て部品

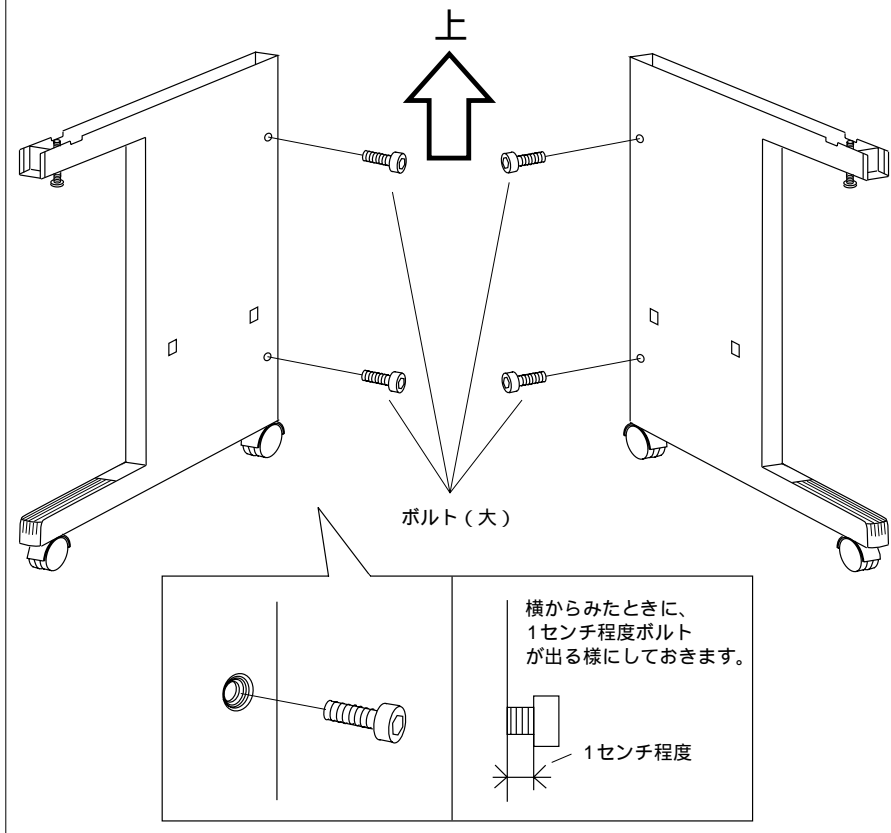


1 サイドフレームにキャスターを取り付けます。

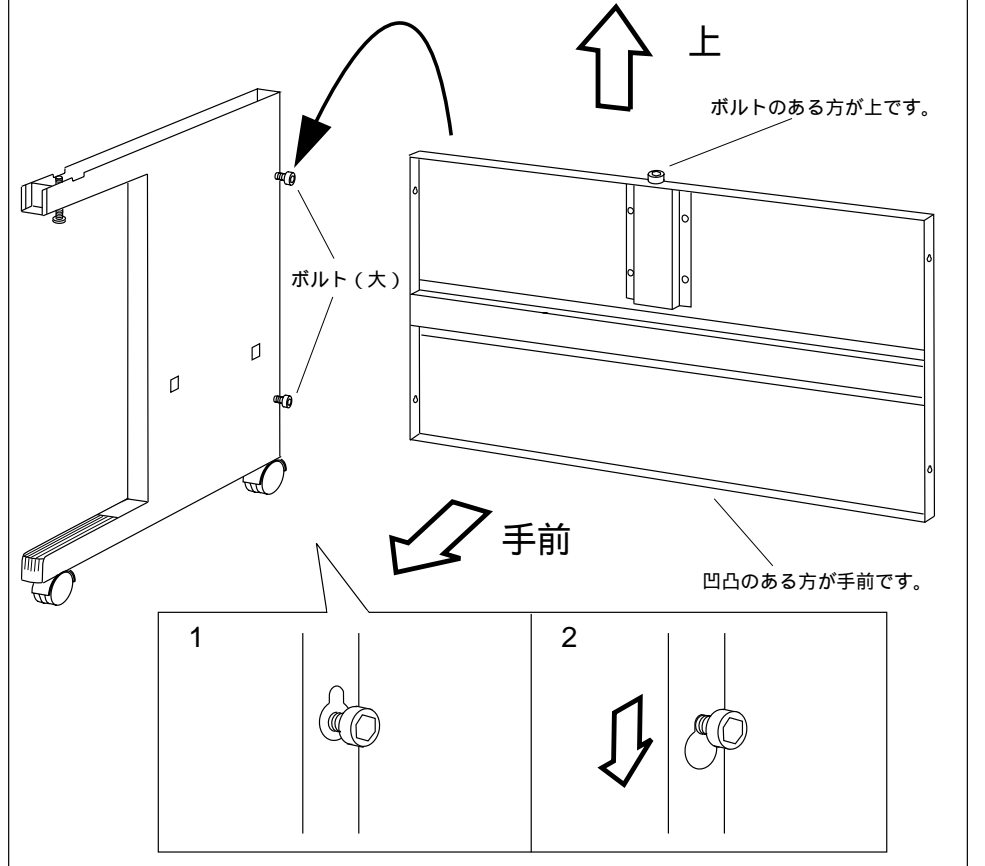
キャスターはあらかじめ手で取り付けておき、最後にスパナで締め付けます。



2 ボルト(大)を左右のサイドフレームに取り付けます。左右同様に組み立てます。ボルトは緩めに固定しておきます。



3 ②でとりつけたボルト(大)にバックパネルを、サポートボルトが上になるようにして引っかけます。



4 ③と同様にサイドフレームを引っかけ、各ボルトを最後まで締めつけて固定します。

上 ↑

手前 →

ボルト(中)

5 サイドフレームに棚板ブラケット(左右)をとりつけます。

上 ↑

手前 →

棚板ブラケット

サイドフレームの内側にある四角の穴に、棚板ブラケットの突起部分をはめこみます。

横からみた図

6 棚板を棚板ブラケットにのせます。

上 ↑

手前 →

棚板

7 天板を裏返し、天板ブラケットをボルト(小)で取り付けます。

手前 →

ボルト(小)

天板裏面

天板ブラケット

ボルト(小)

天板ブラケット

ピン

8 天板に固定された天板ブラケットをサイドフレームにはめこみ、サイドフレームの下穴と天板の穴をフレームに付属のボルトで、サイドフレームの後ろの穴と天板ブラケットの穴をボルト(小)で、それぞれとめます。

上 ↑

手前 →

フレーム付属ボルト

天板

天板ブラケット

サイドフレーム

ボルト(小)

後ろからみた図

この2つの穴をボルト(小)で固定します。

9 サポートボルトを天板の裏面に密着させて完成です。

手前 →

後ろからみた図

天板にしっかりと密着するまで上げます。