

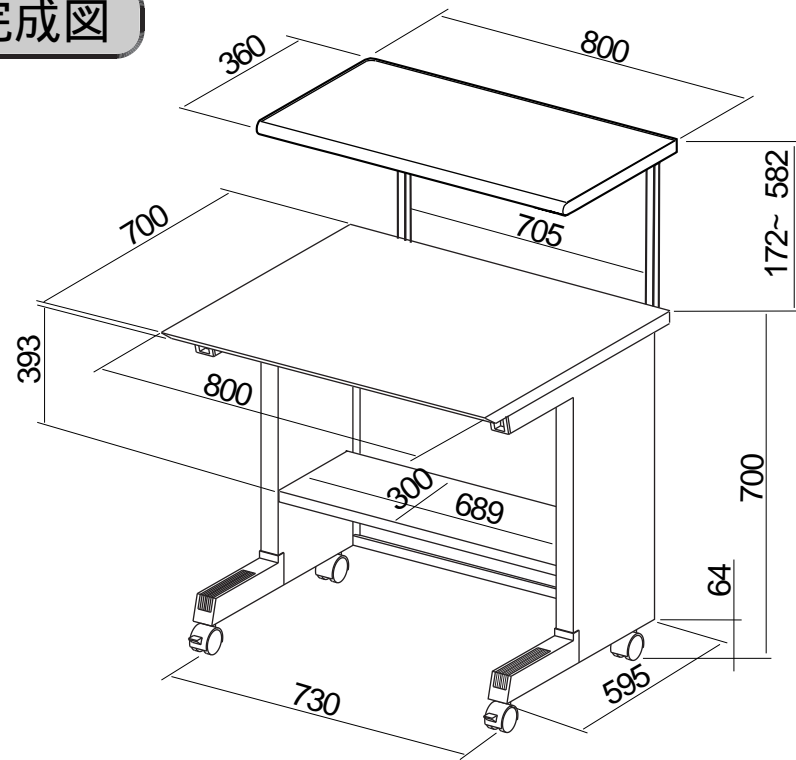
パソコンデスク (SDS-872P) 組立説明書

この度は、弊社製品をお買求めいただきましてありがとうございました。
 この製品は組立式になっております、パッキングケースの中に下記の部品が入っていますので確認の上、下記要領で組み立ててください。
 ご使用前に、製品の使い方と使用上の注意事項について書いた、説明書をよくお読みになり製品を末永くご使用いただくために、説明書を大切に保存して正しくお使い下さい。

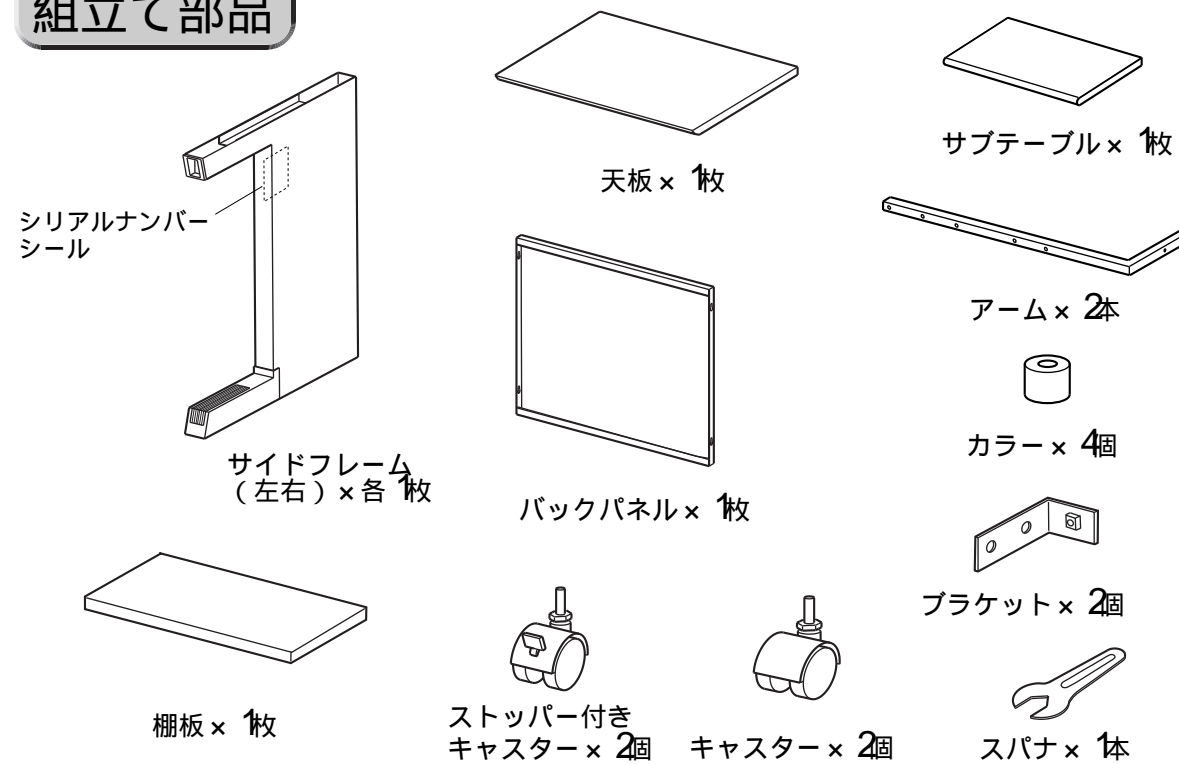
用意していただくもの・・・
 手袋 (組み立て時のケガ等を防ぐために必ず着用してください。)

SANWA SUPPLY

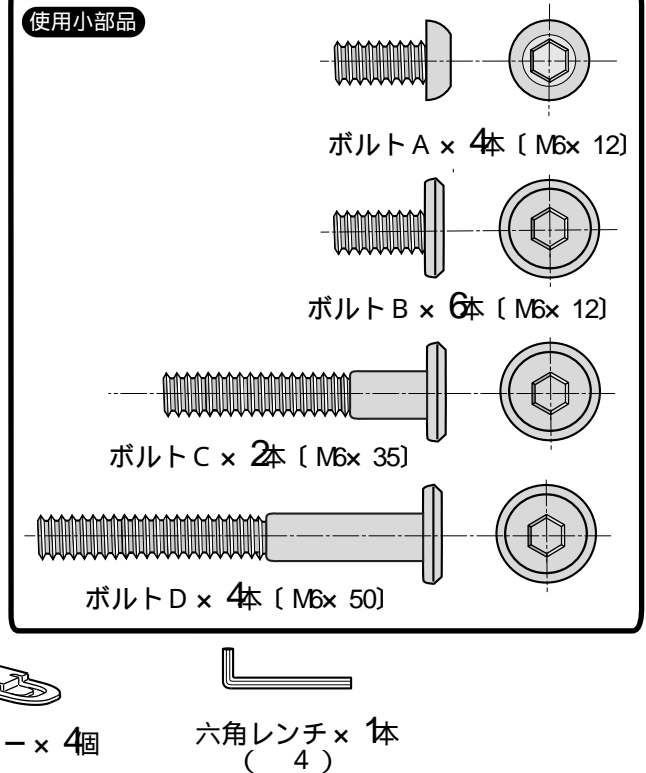
完成図



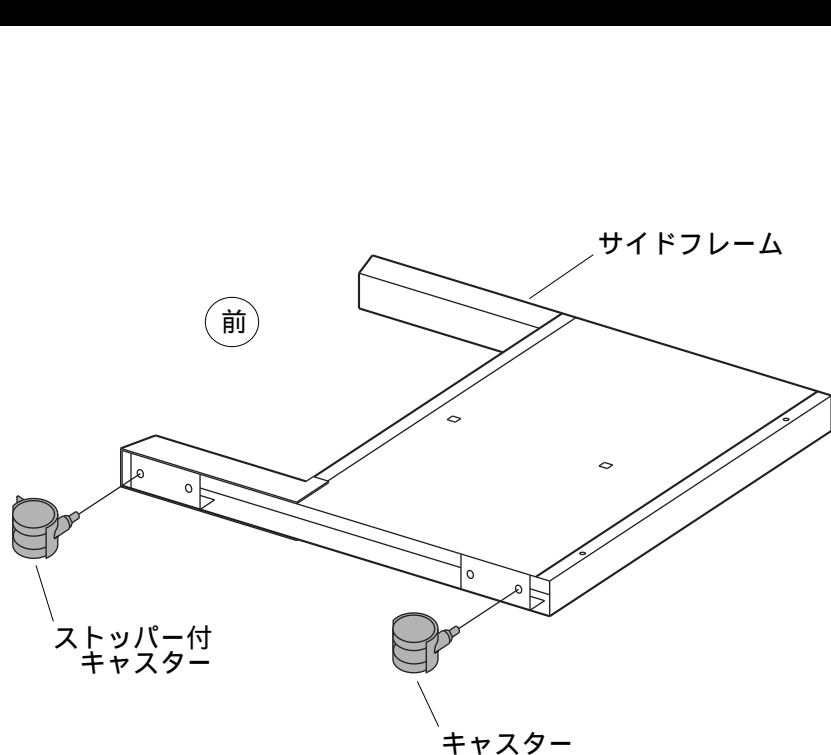
組立て部品



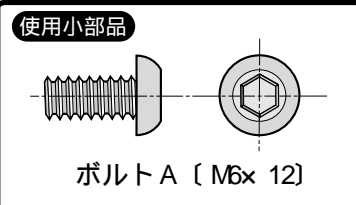
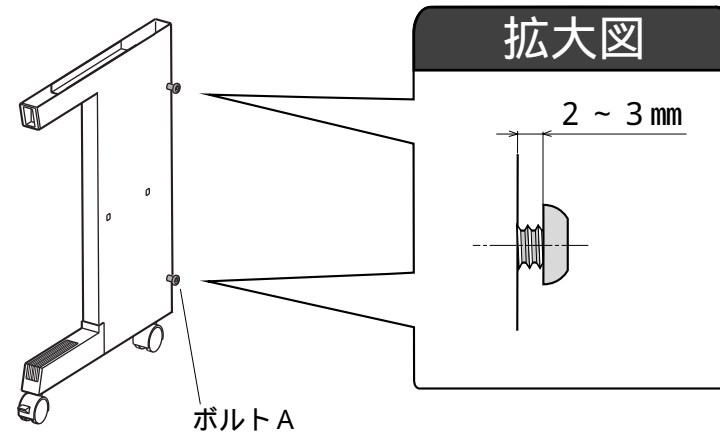
使用小部品



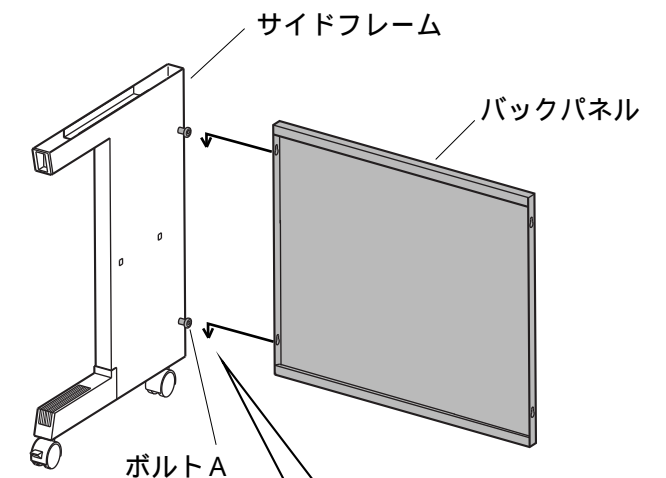
1 サイドフレームにキャスターを取付けます。
 ストッパー付を前にしてスパナで締付けます。



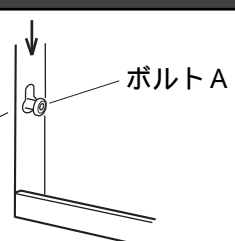
2 サイドフレームのナットにボルト A をねじ込みます。
 ボルト A は 2 ~ 3 mm の隙をあけてください。



3 バックパネルは、だるま穴にボルトを差し込み押し下げます。
 ボルト A をゆるく締めます。



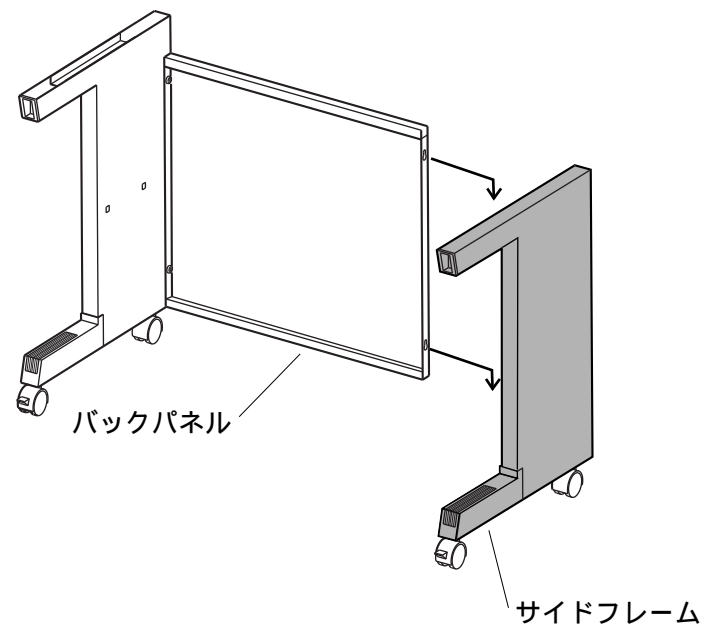
拡大図



注意 バックパネルの上下・表裏を確かめてください。

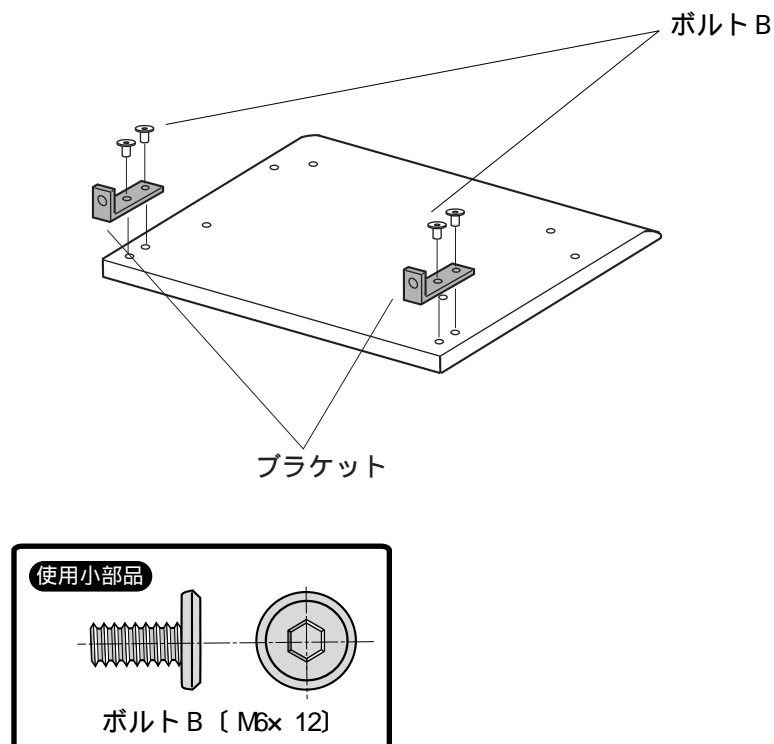
4

もう一方のサイドフレームにも同じように取り付けます。



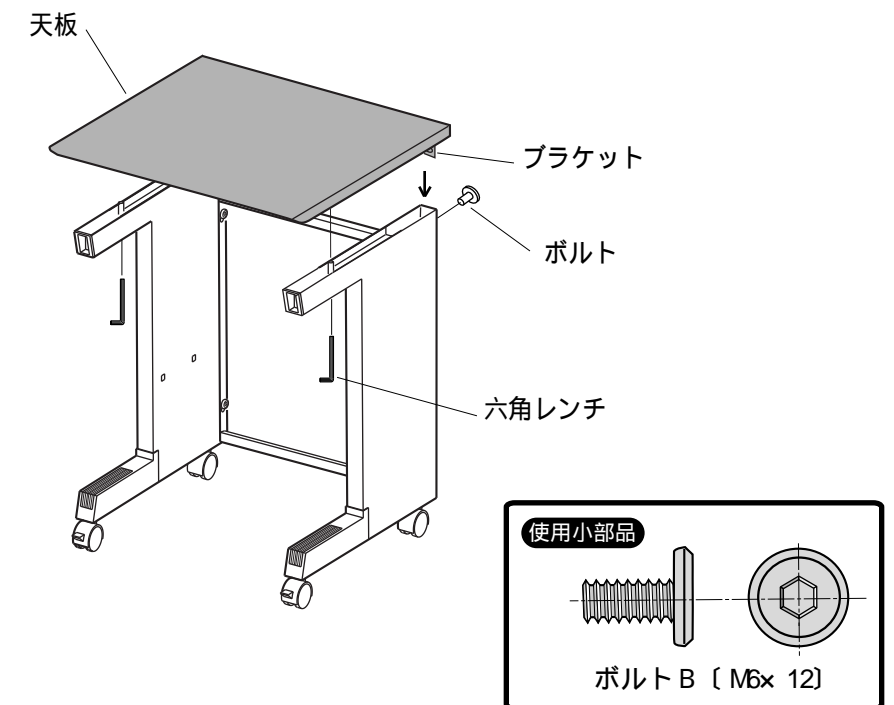
5

天板の裏にブラケットをボルトで取り付けます。



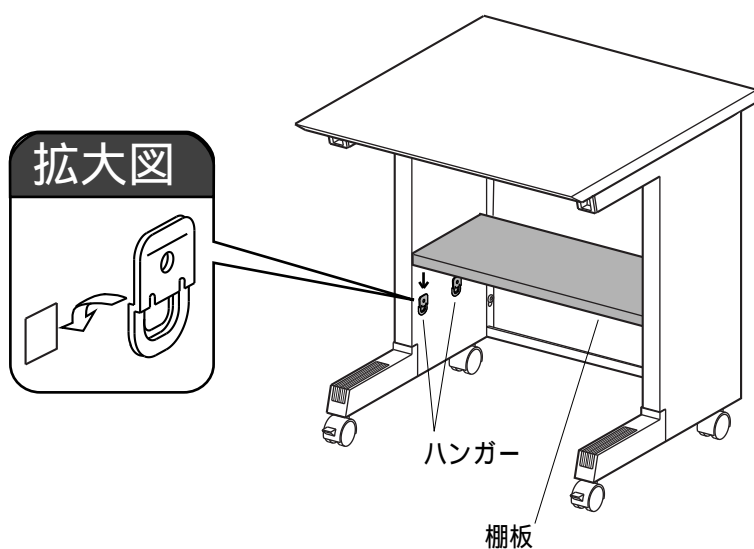
6

天板はブラケットをサイドフレームの中に入れて置き、前側は備え付けのボルト、後側はボルト B で取り付けます。サポートボルトを天板の裏に密着させます。



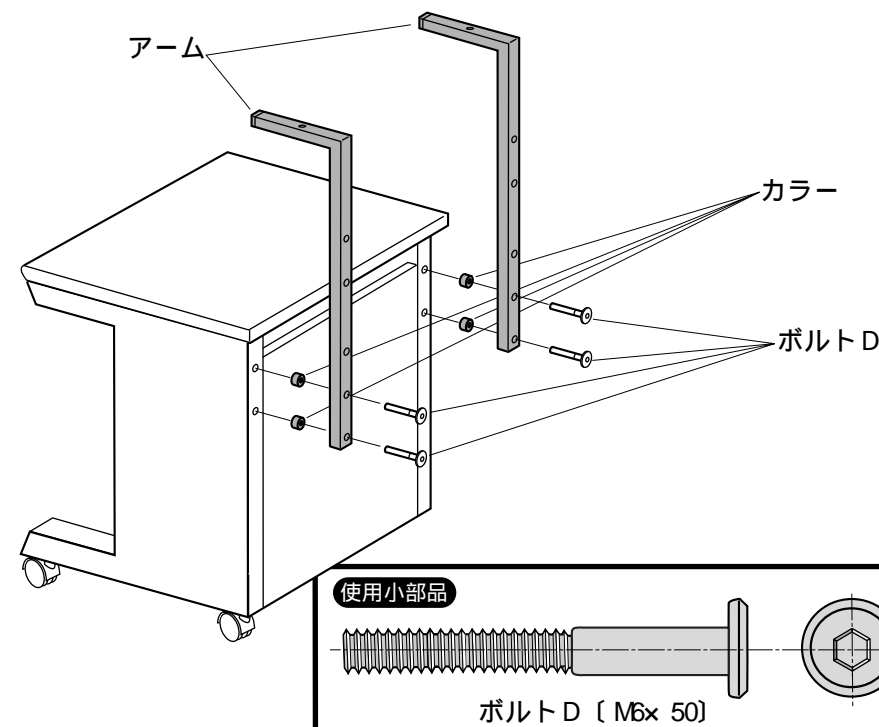
7

ハンガーをセットし、棚板を取り付けて完成です。



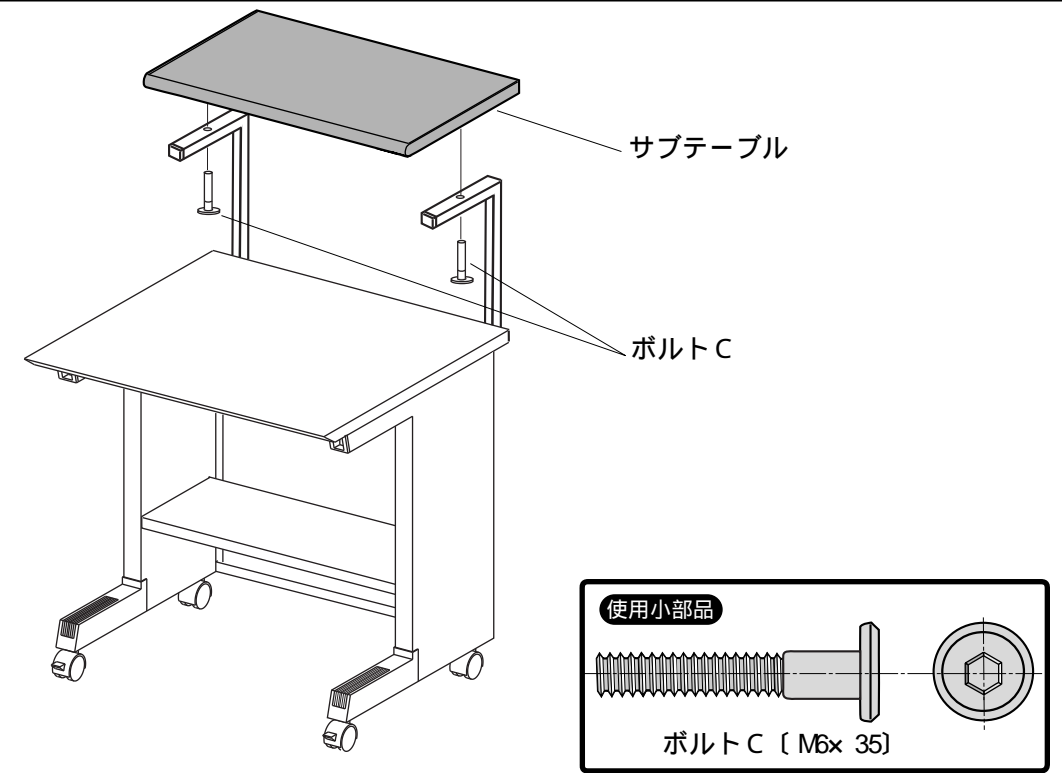
8

アームはデスクとの間にカラーを入れてボルト D でゆるめに取り付けます。左右どちらでも取り付け可能です。



9

サブテーブルはアームにボルト C で取り付けます。すべてのボルトを締付けて完成です。



サンワサプライ株式会社

岡山サンワサプライセンター / 〒700-0825 岡山市田町1-10-1
 ☎086-223-3311 FAX086-223-5123
 東京サンワサプライセンター / 〒140-8566 東京都品川区南大井6-5-8
 ☎03-5763-0011 FAX03-5763-0033

製品に関するお問い合わせ
 製品の品質管理には細心の注意をはらっていますが、万一、不都合な点や製品に関するお問い合わせなどございましたら、お買求めの販売店又は右記までお気軽にご相談下さい。

商品についてのお問い合わせは
 シリアルナンバーシールの番号をお知らせください。