

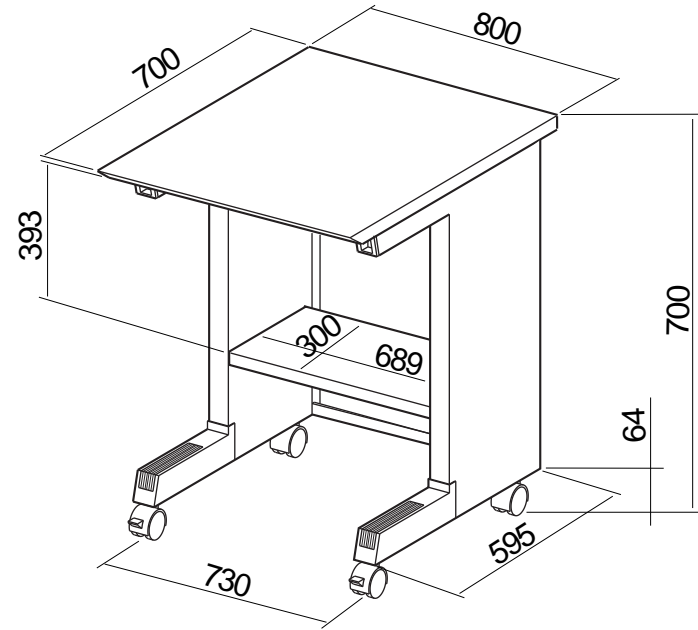
# パソコンデスク ( SDS-871P) 組立説明書

この度は、弊社製品をお買求めいただきましてありがとうございました。  
 この製品は組立式になっております、パッケージケースの中に下記の部品が入っていますので確認の上、下記要領で組み立ててください。  
 ご使用前に、製品の使い方と使用上の注意事項について書いた、説明書をよくお読みになり製品を末永くご使用いただくために、説明書を大切に保存して正しくお使い下さい。

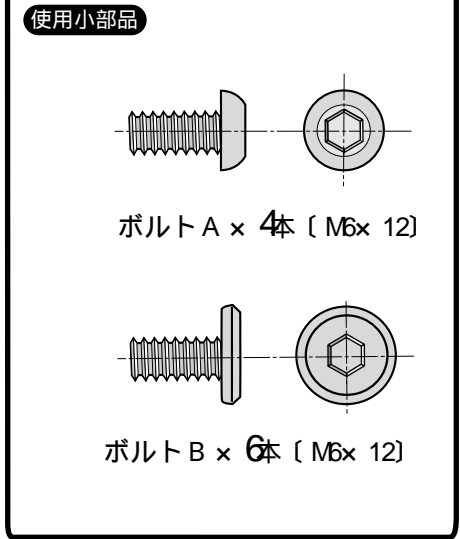
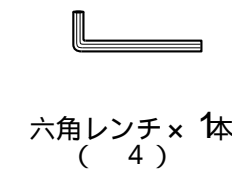
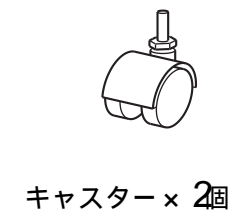
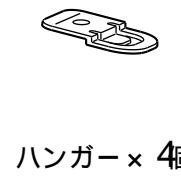
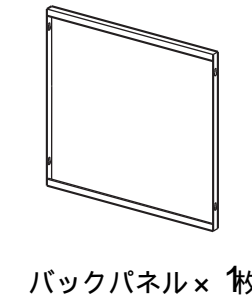
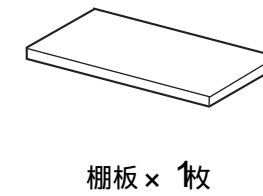
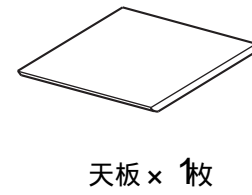
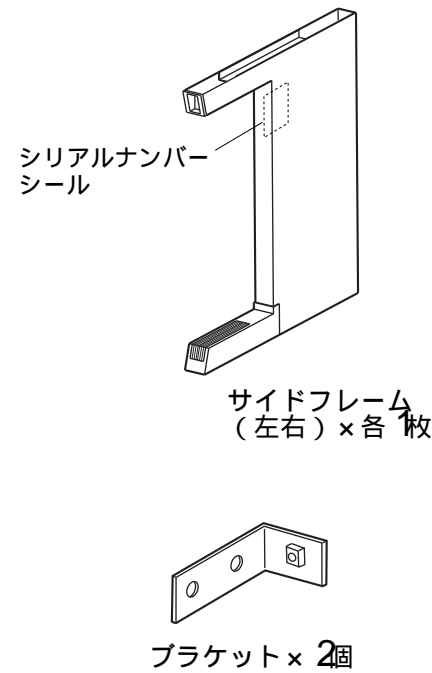
用意していただくもの・・・  
 手袋（組み立て時のケガ等を防ぐために必ず着用してください。）

SANWA SUPPLY

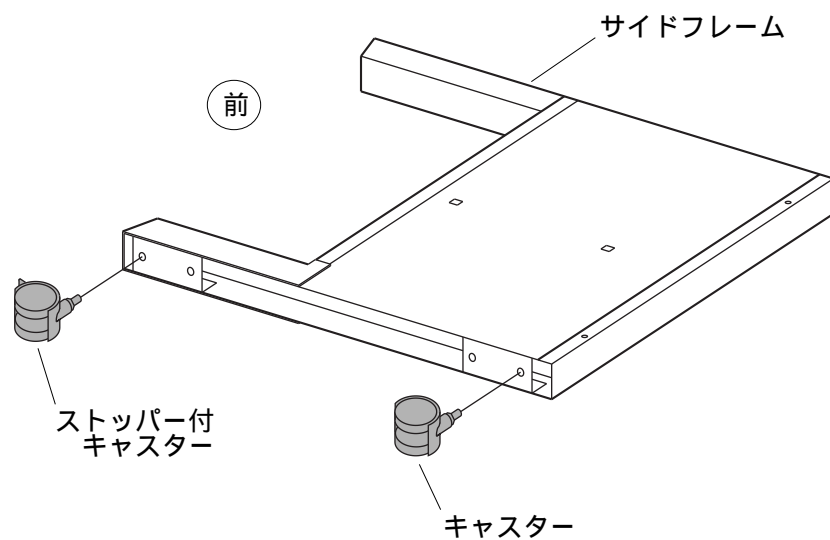
## 完成図



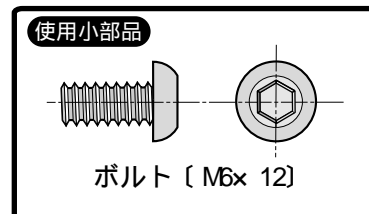
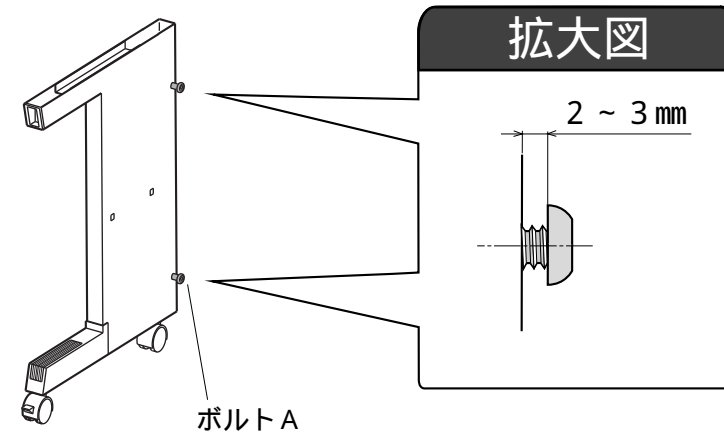
## 組立て部品



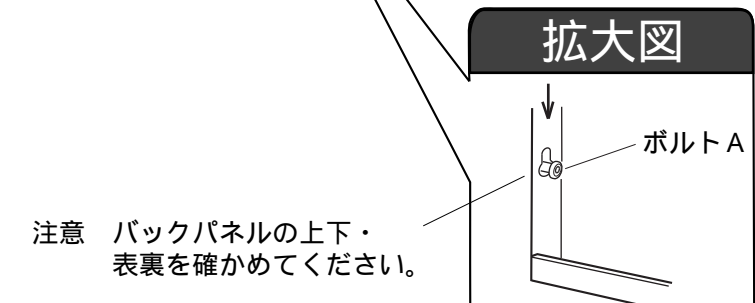
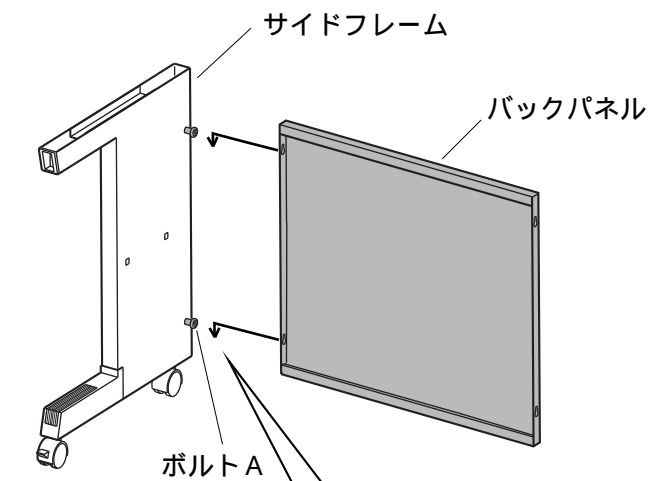
1 サイドフレームにキャスターを取付けます。  
 ストッパー付を前にしてスパナで締付けます。



2 サイドフレームのナットにボルトAをねじ込みます。  
 ボルトAは2～3mmの隙をあけてください。

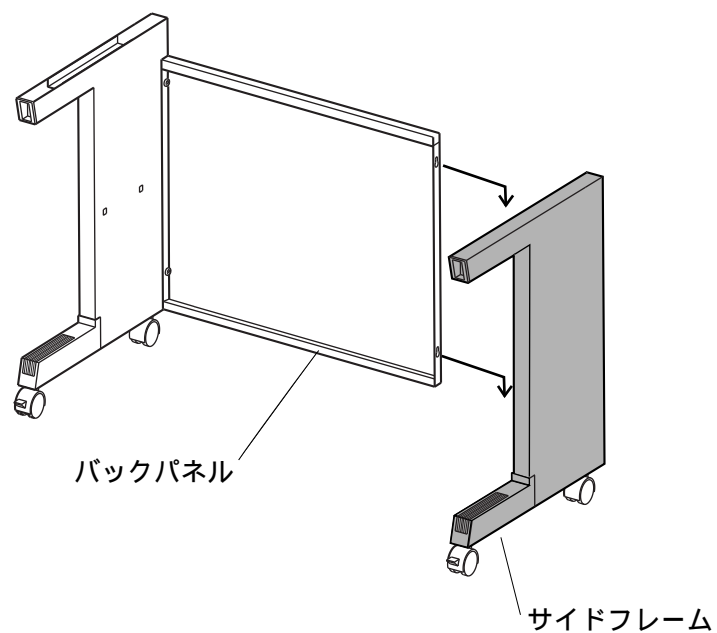


3 バックパネルは、たるま穴にボルトを差し込み押し下げます。  
 ボルトAをゆるく締めます。



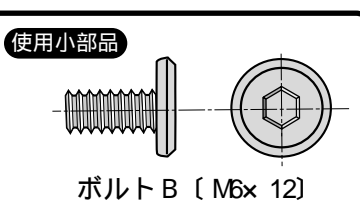
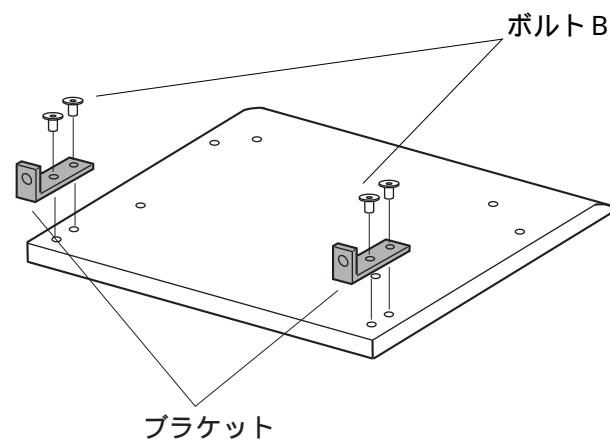
4

もう一方のサイドフレームにも同じように取り付けます。



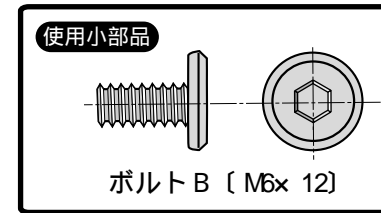
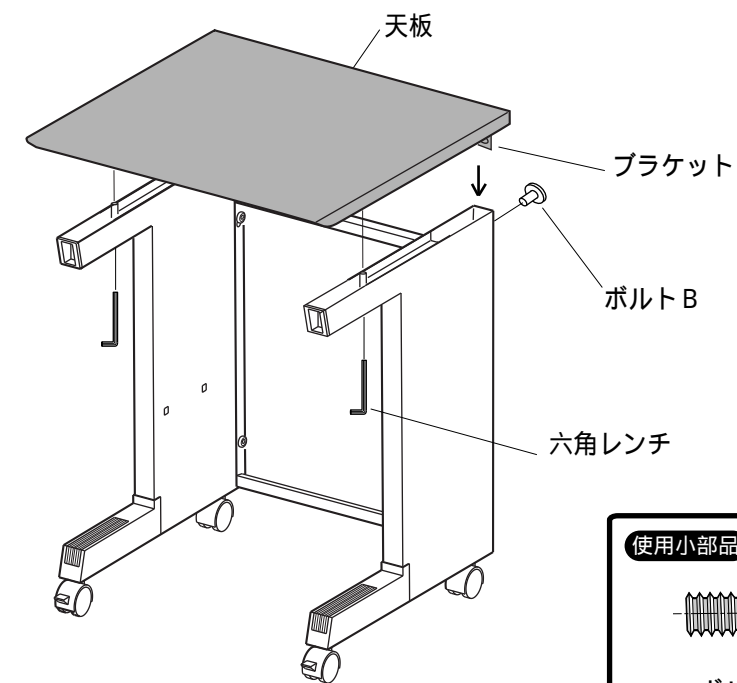
5

天板の裏にブラケットをボルトで取り付けます。



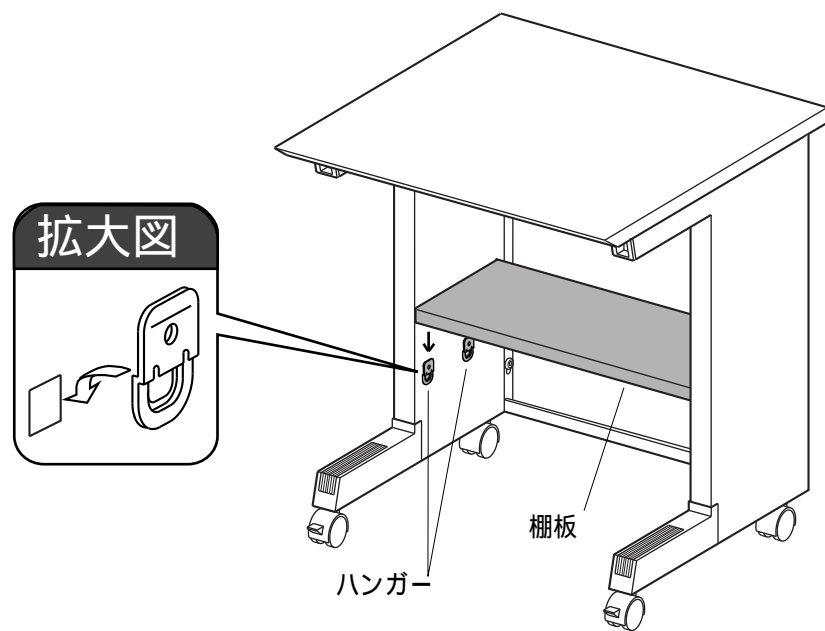
6

天板はブラケットをサイドフレームの中に入れて置き、前側は備え付けのボルト、後側はボルト B で取り付けます。



7

ハンガーをセットし、棚板を取り付けて完成です。



## サンワサプライ株式会社

岡山サンワサプライセンター / 〒700-0825 岡山市田町1-10-1  
 ☎086-223-3311 FAX086-223-5123  
 東京サンワサプライセンター / 〒140-8566 東京都品川区南大井6-5-8  
 ☎03-5763-0011 FAX03-5763-0033

製品に関するお問い合わせ  
 製品の品質管理には細心の注意をはっていますが、万一、不都合な点や製品に関するお問い合わせなどございましたら、お買求めの販売店又は右記までお気軽にご相談下さい。

商品についてのお問い合わせは  
 シリアルナンバーシールの番号をお知らせください。