

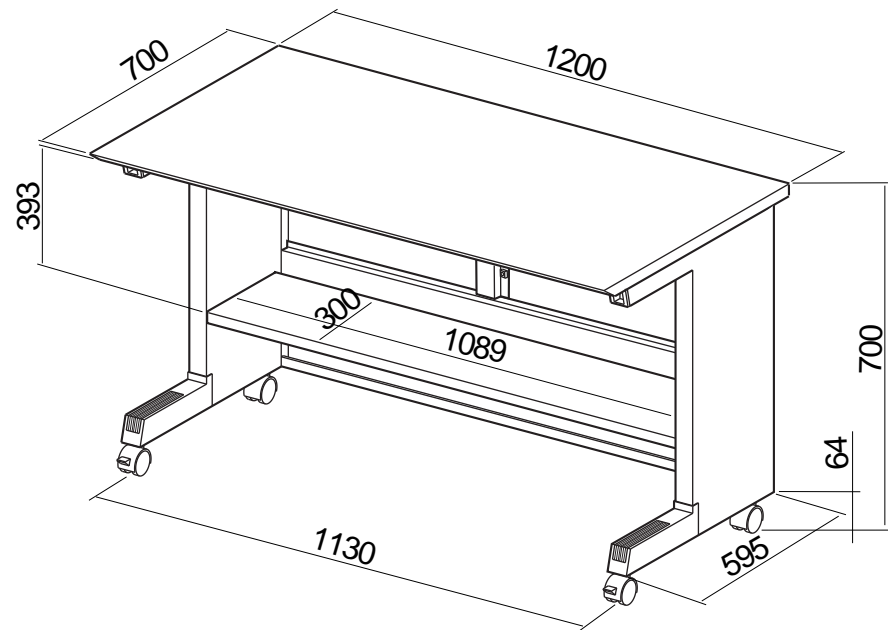
パソコンデスク (SDS-121P) 組立説明書

この度は、弊社製品をお買求めいただきましてありがとうございました。
 この製品は組立式になっております、パッケージケースの中に下記の部品が入っていますので確認の上、下記要領で組み立ててください。
 ご使用前に、製品の使い方と使用上の注意事項について書いた、説明書をよくお読みになり製品を末永くご使用いただくために、説明書を大切に保存して正しくお使い下さい。

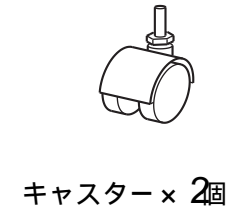
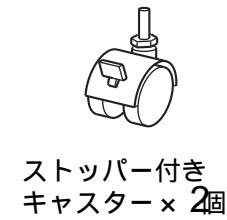
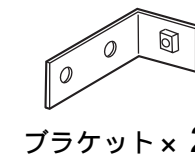
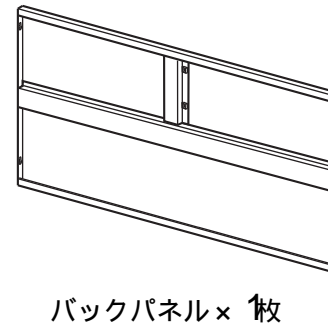
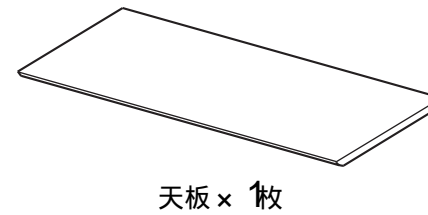
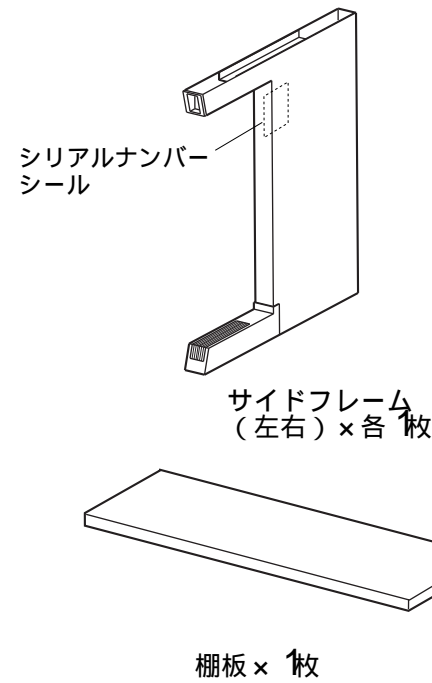
用意していただくもの・・・
 手袋 (組み立て時のケガ等を防ぐために必ず着用してください。)

SANWA SUPPLY

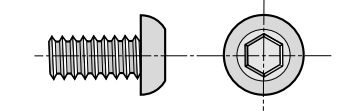
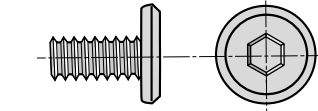
完成図



組立て部品

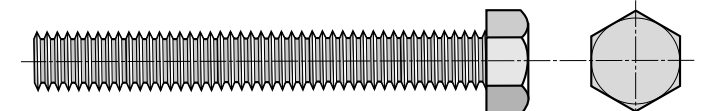


使用小部品

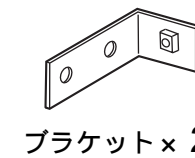


ボルト B × 6本 (M6 × 12)

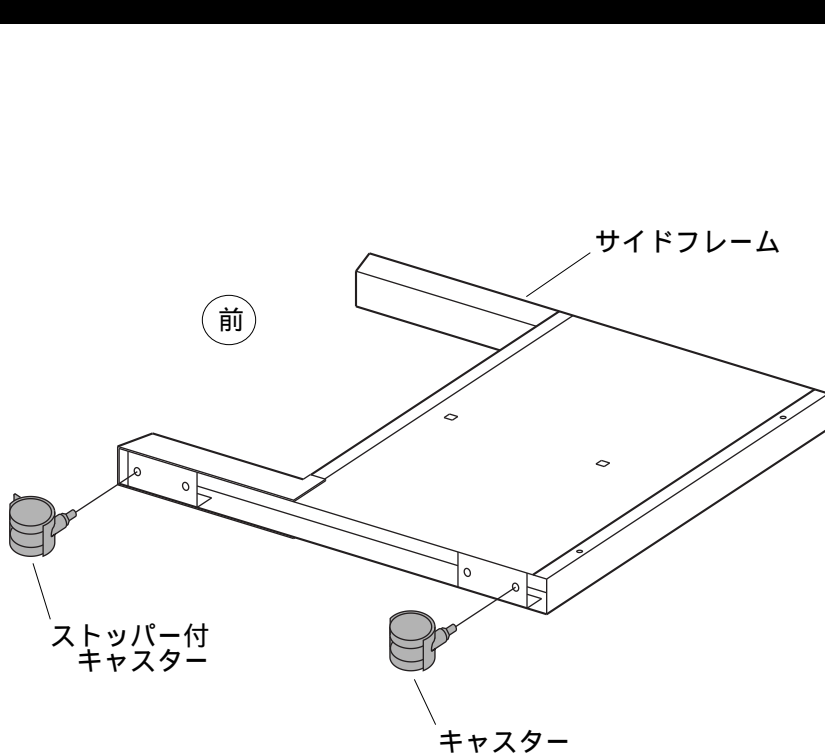
ボルト A × 4本 (M6 × 12)



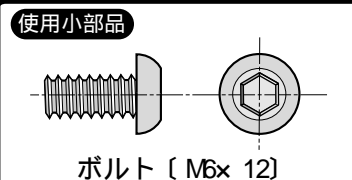
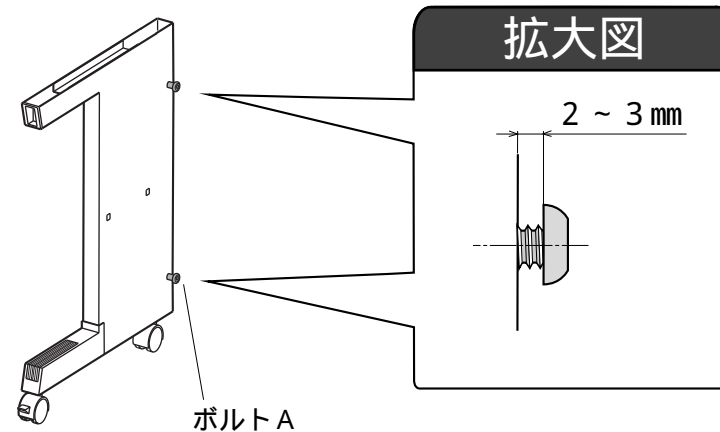
サポートボルト × 1本 (M8 × 60)



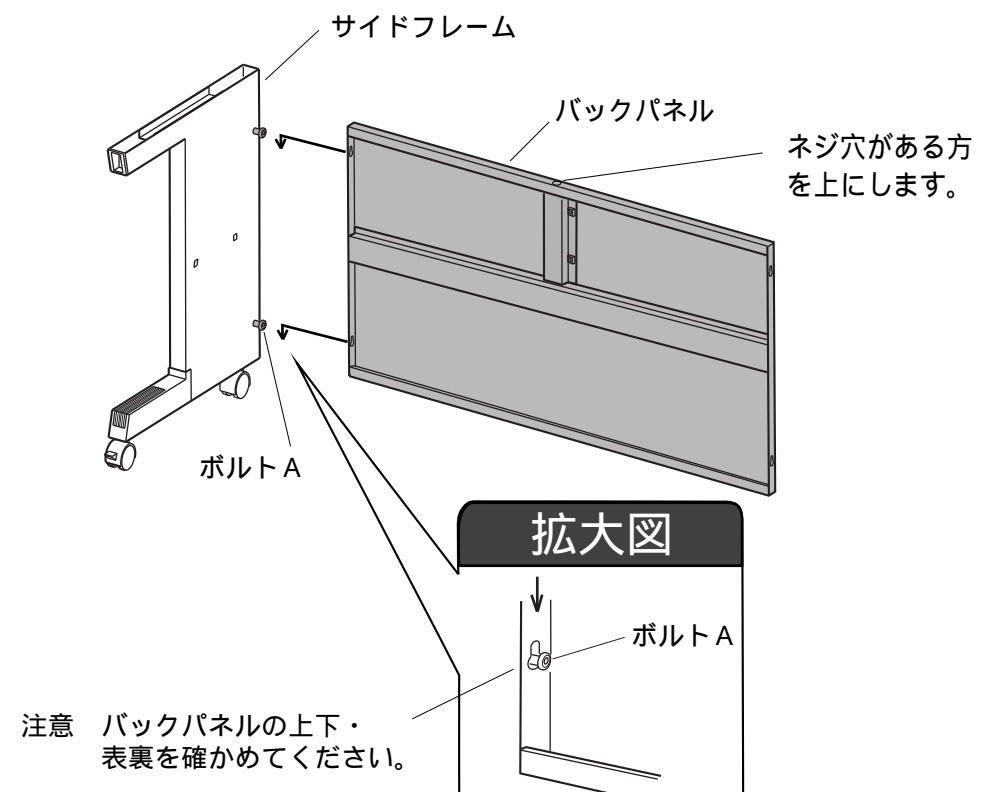
1 サイドフレームにキャスターを取付けます。
 ストッパー付を前にしてスパナで締付けます。



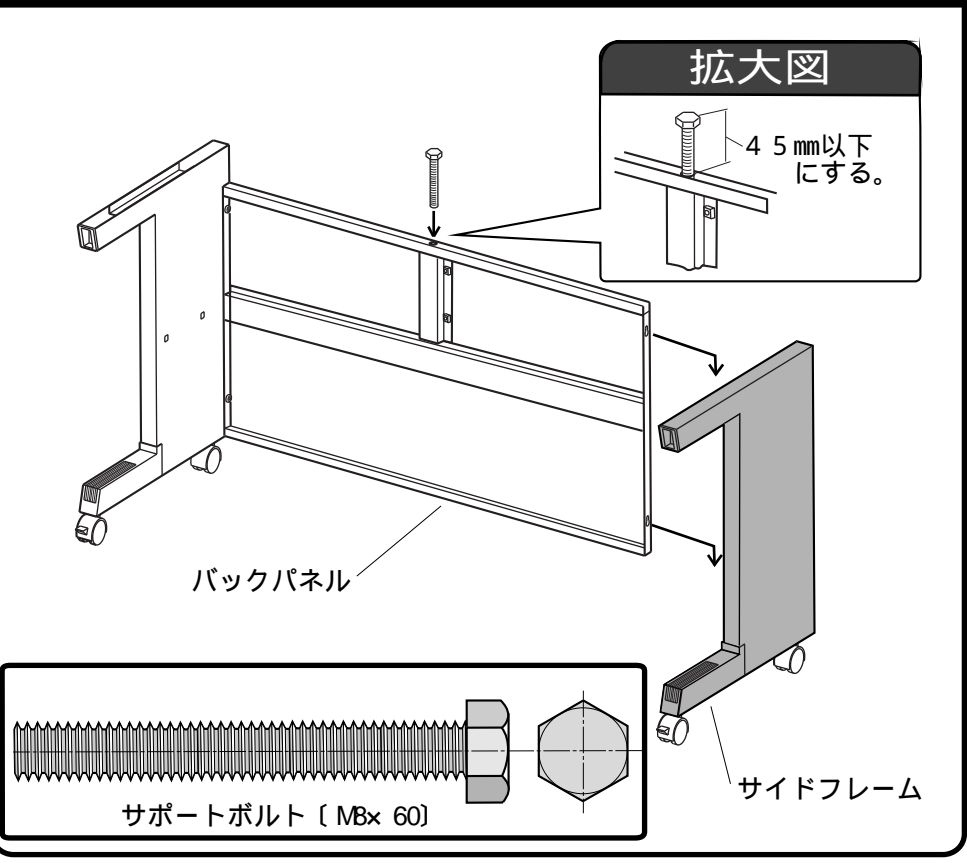
2 サイドフレームのナットにボルト A をねじ込みます。
 ボルト A は 2 ~ 3 mm の隙をあけてください。



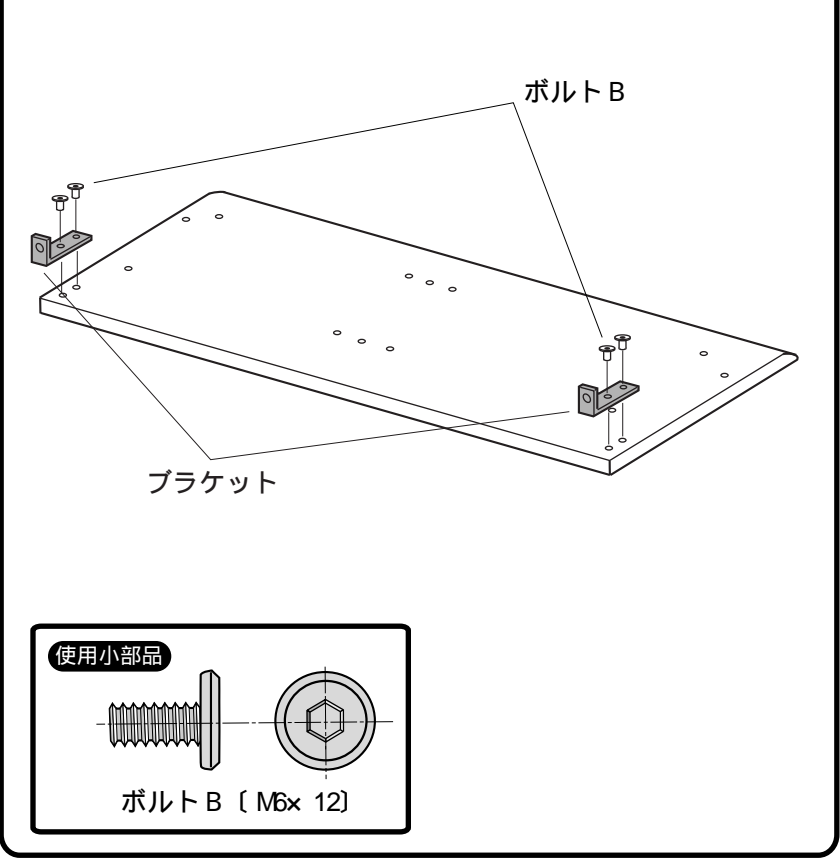
3 バックパネルは、たるま穴にボルトを差し込み押し下げます。
 ボルト A をゆるく締めます。



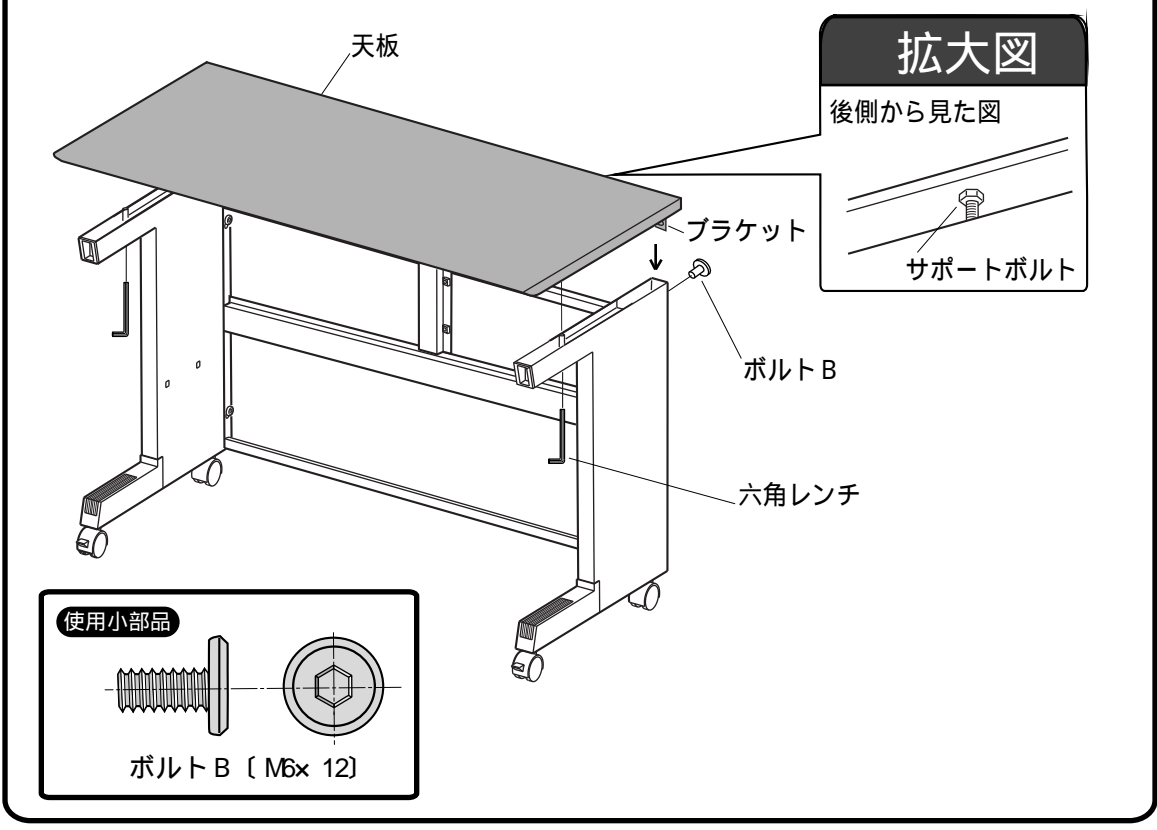
4 もう一方のサイドフレームにも同じように取り付けます。
バックパネルにサポートボルトを取り付けます。



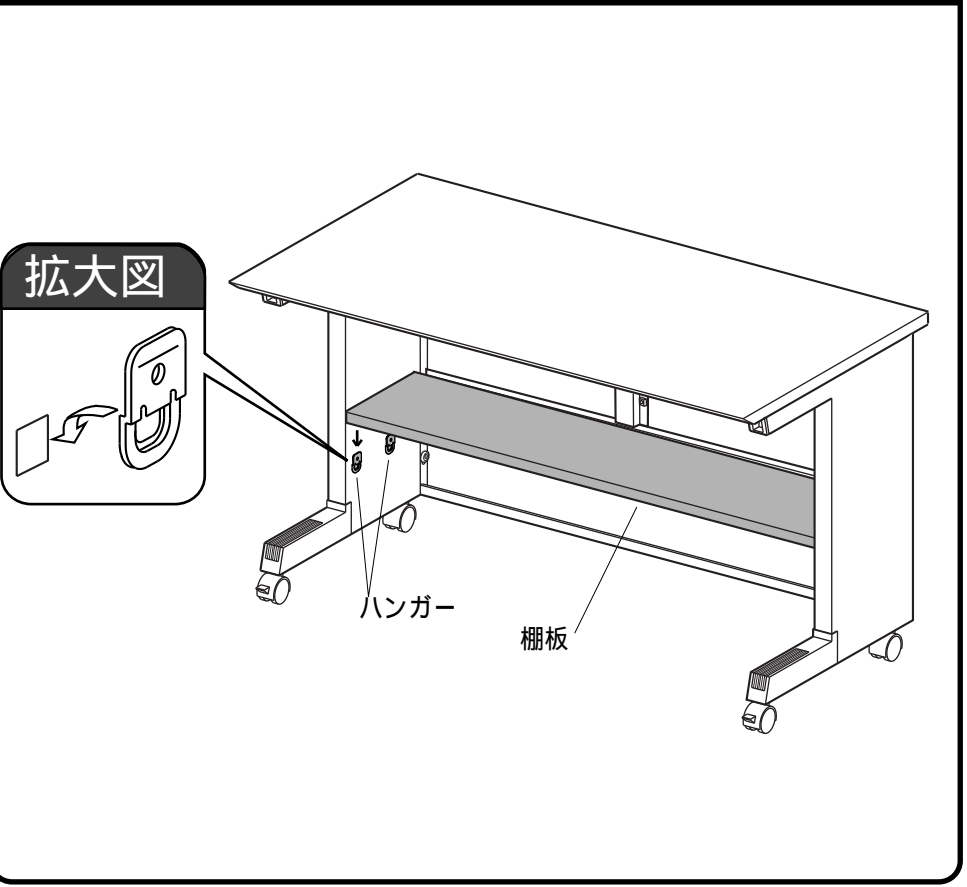
5 天板の裏にブラケットをボルトで取り付けます。



6 天板はブラケットをサイドフレームの中に入れて置き、前側は備え付けのボルト、後側はボルト B で取り付けます。
サポートボルトを天板の裏に密着させます。



7 ハンガーをセットし、棚板を取り付けて完成です。



製品に関するお問い合わせ
製品の品質管理には細心の注意をはらっていますが、万一、不都合な点や製品に関するお問い合わせなどございましたら、お買求めの販売店又は右記までお気軽にご相談下さい。

商品についてのお問い合わせは
シリアルナンバーシールの番号をお知らせください。

サンワサプライ株式会社

岡山サンワサプライセンター / 〒700-0825 岡山市田町1-10-1
☎086-223-3311 FAX086-223-5123
東京サンワサプライセンター / 〒140-8566 東京都品川区南大井6-5-8
☎03-5763-0011 FAX03-5763-0033