

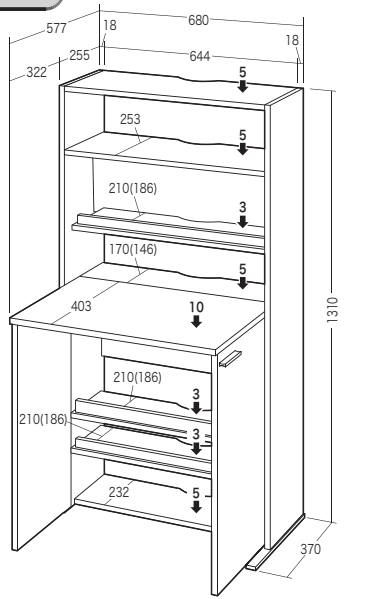
この度は、弊社製品をお買求めいただきましてありがとうございました。  
本製品は組立式になっておりますので、下記の要領で組立ててください。  
パッキングケースの中には、下記の部品が入っています。

**組立説明書は組立て後も  
大切に保管してください。**

この製品を第三者に貸し出すときは、この説明書も共に  
貸し出し、よく読んでから使用するようご指導ください。

★用意していただくもの・・・  
手袋（組立て時のケガ等を防ぐために必ず着用してください）  
プラスドライバー

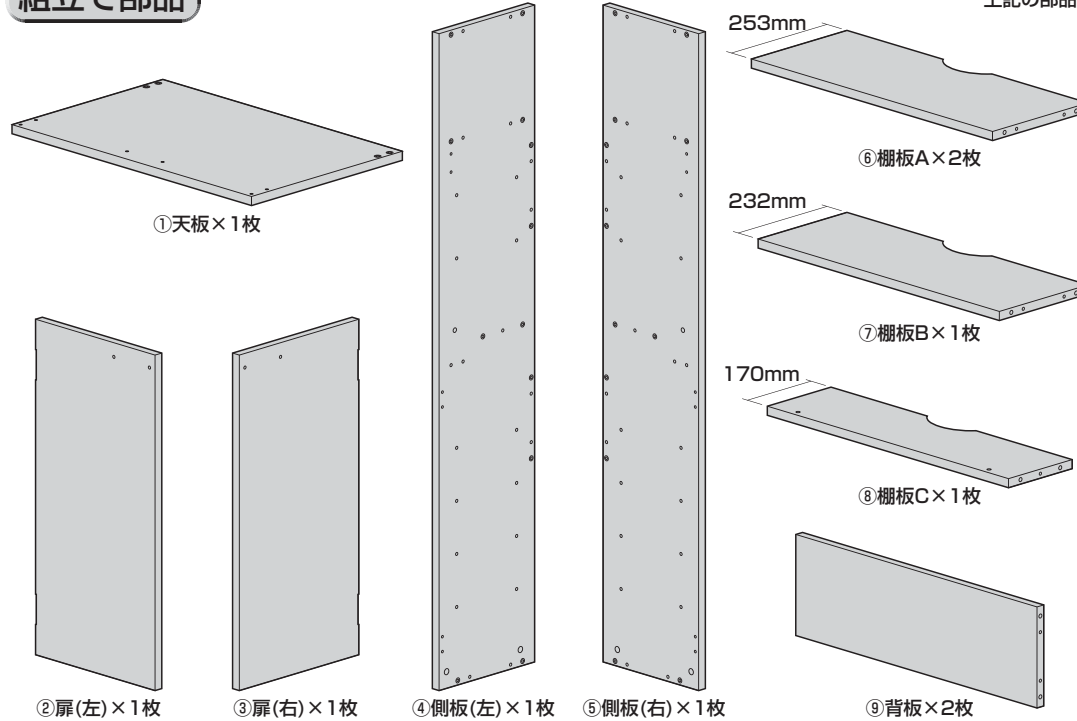
**完成図**



総耐荷重 40kg

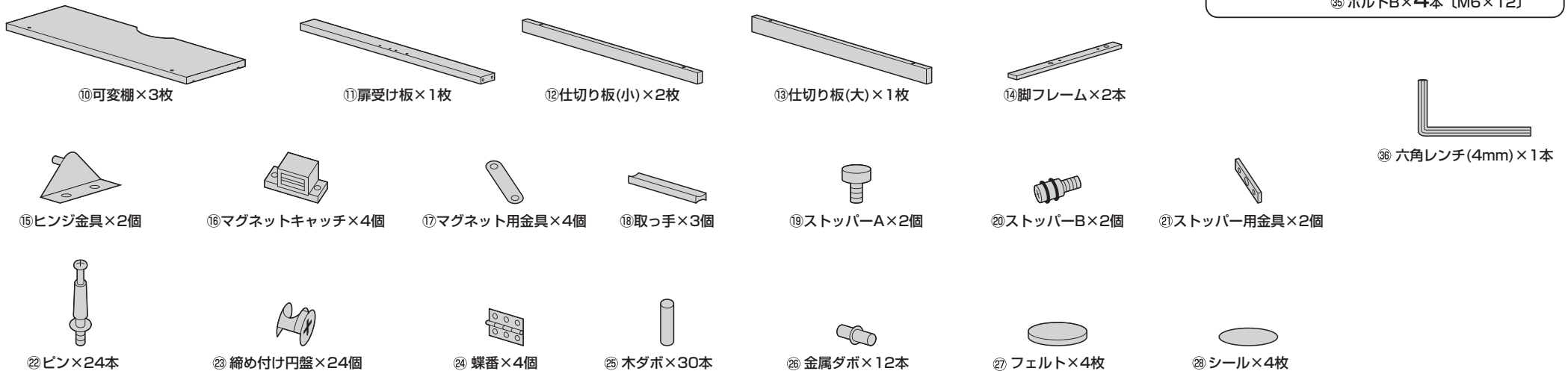
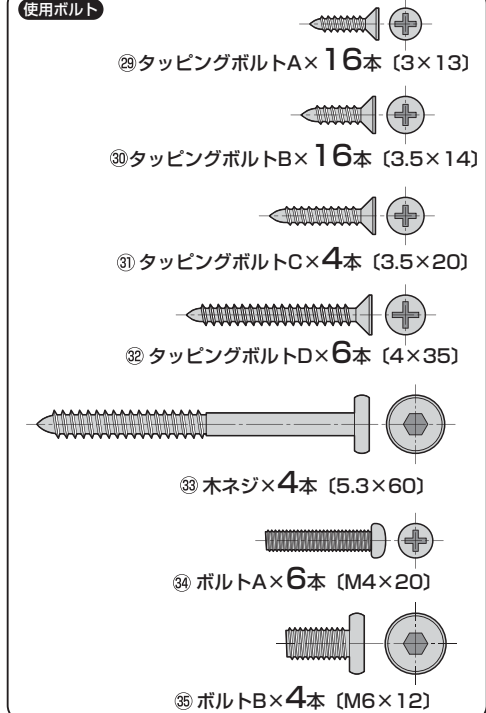
※()内は仕切り使用時の寸法

**組立て部品**

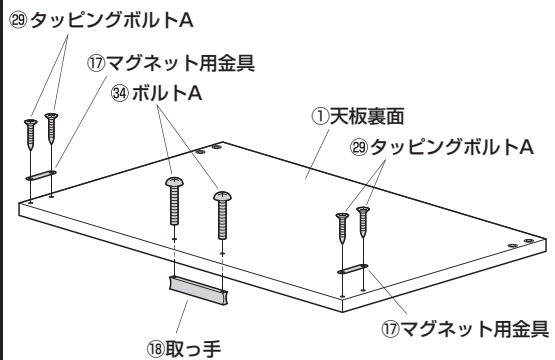


※部品の欠品や破損があった場合は、品番（RAC-TWO2Mなど）と上記の部品番号（①～⑧）と部品名（木ダボなど）をお知らせください。

**使用ボルト**



**1** 天板に取っ手、マグネット用金具を取付けます。

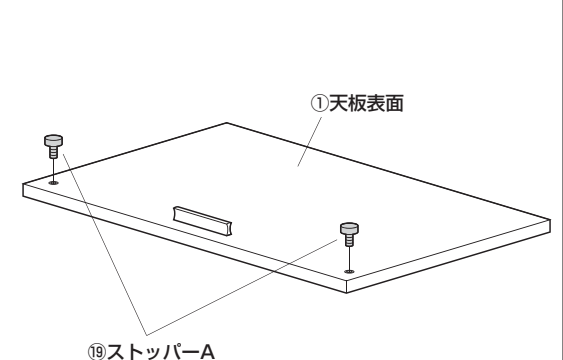


使用ボルト

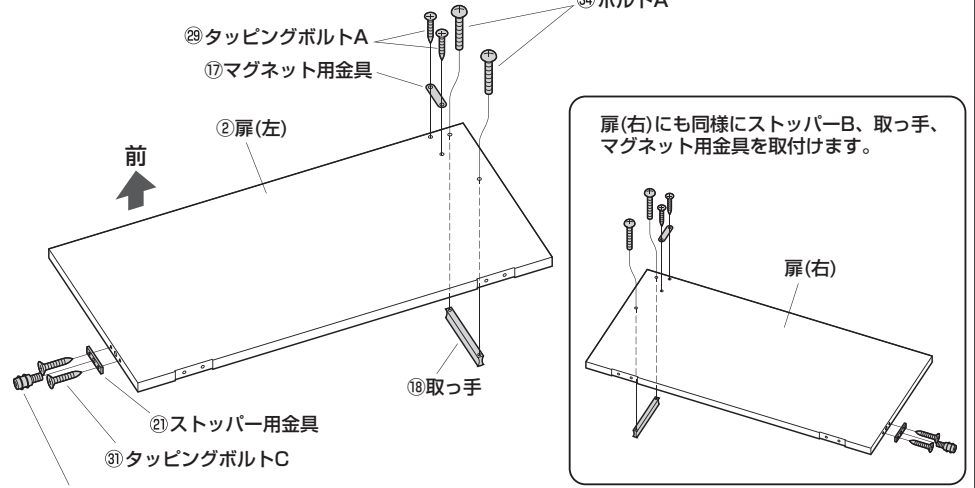
⑤タッピングボルトA (3×13)

⑥ボルトA (M4×20)

**2** 天板をひっくり返し、ストッパーAを取付けます。



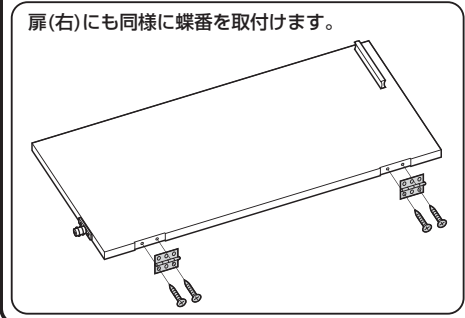
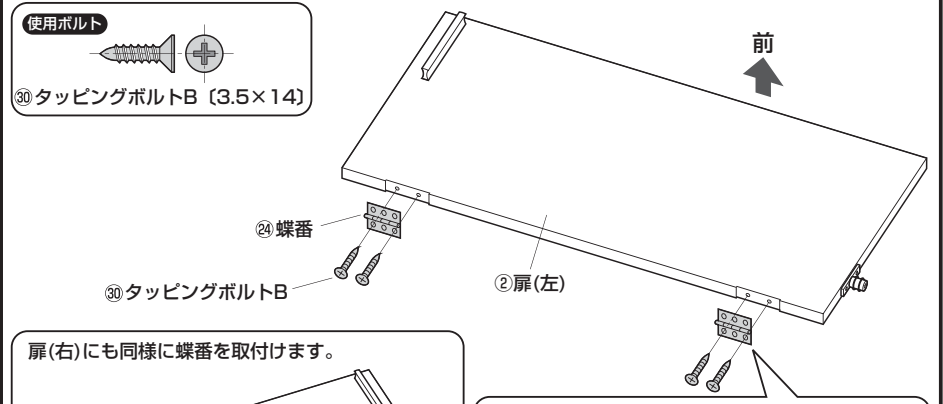
**3** 扉にストッパーBと取っ手、マグネット用金具を取付けます。



使用ボルト

⑮タッピングボルトA (3×13) ⑭タッピングボルトC (3.5×20) ⑰ボルトA (M4×20)

**4** 扉に蝶番を取付けます。

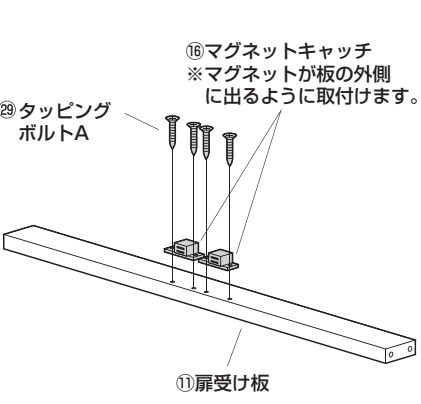


横から見た図

㉒蝶番 ※突起のある方が外側です。

㉑タッピングボルトB

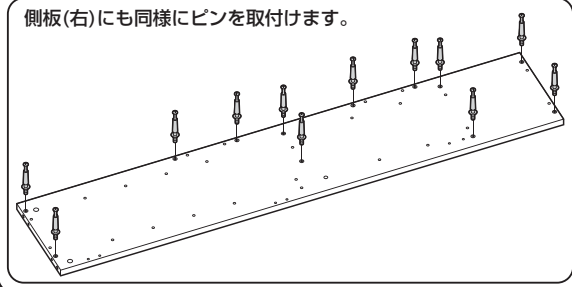
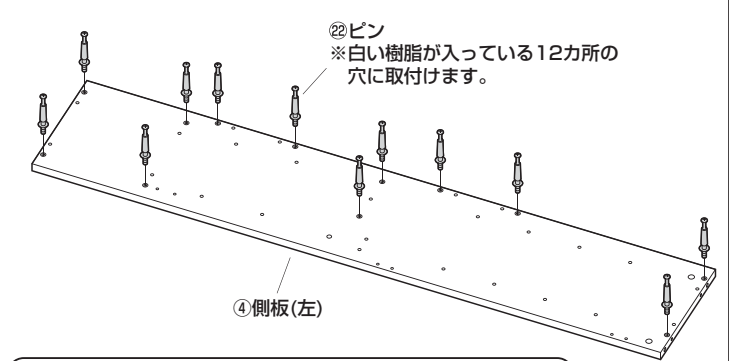
**5** 扉受け板にマグネットキャッチを取付けます。



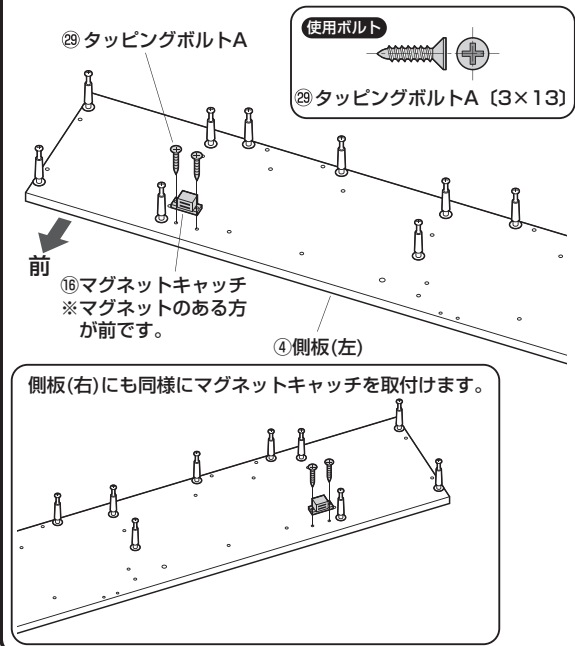
使用ボルト

㉔タッピングボルトA (3×13)

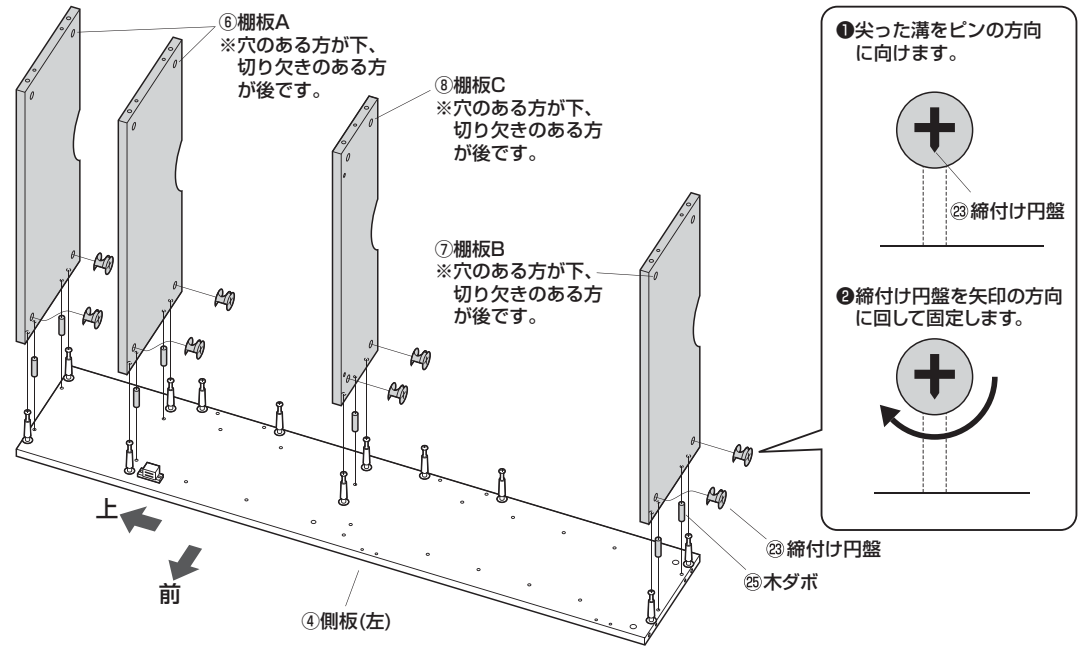
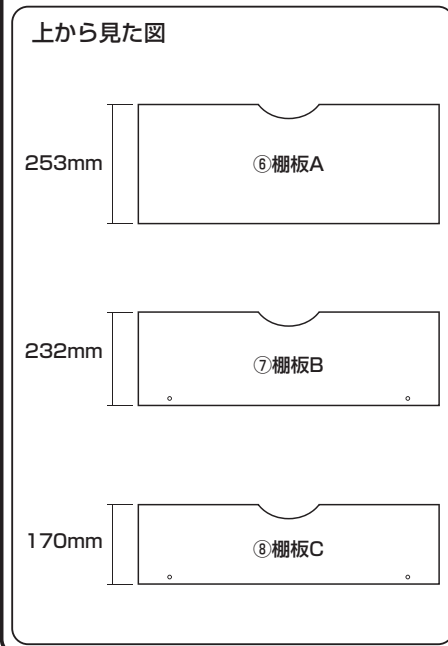
**6** 側板にピンを取付けます。



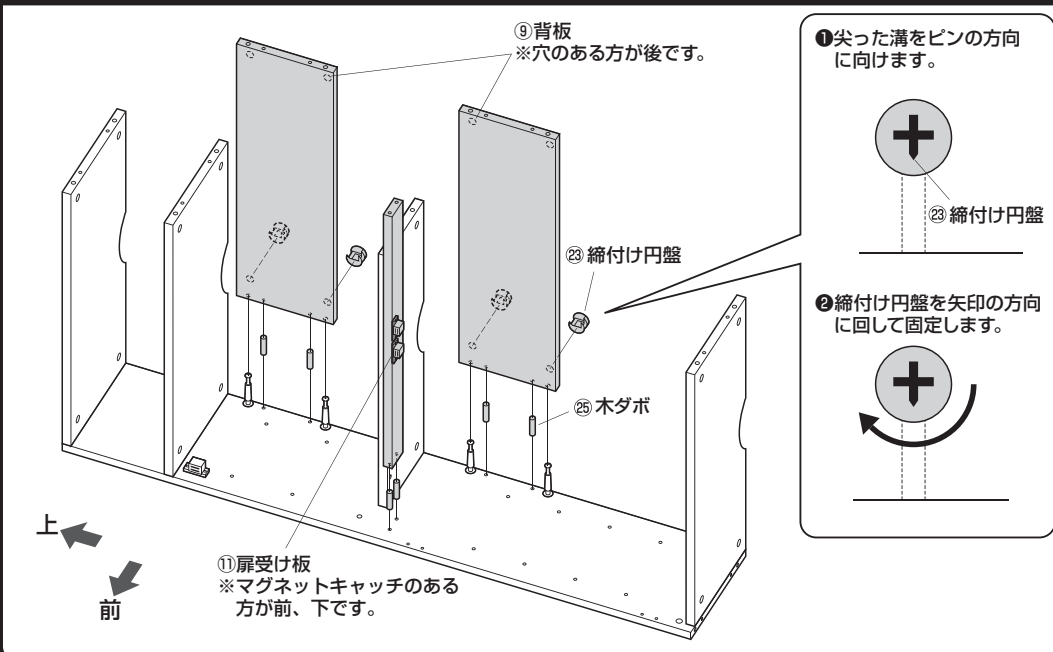
### 7 側板にマグネットキャッチを取付けます。



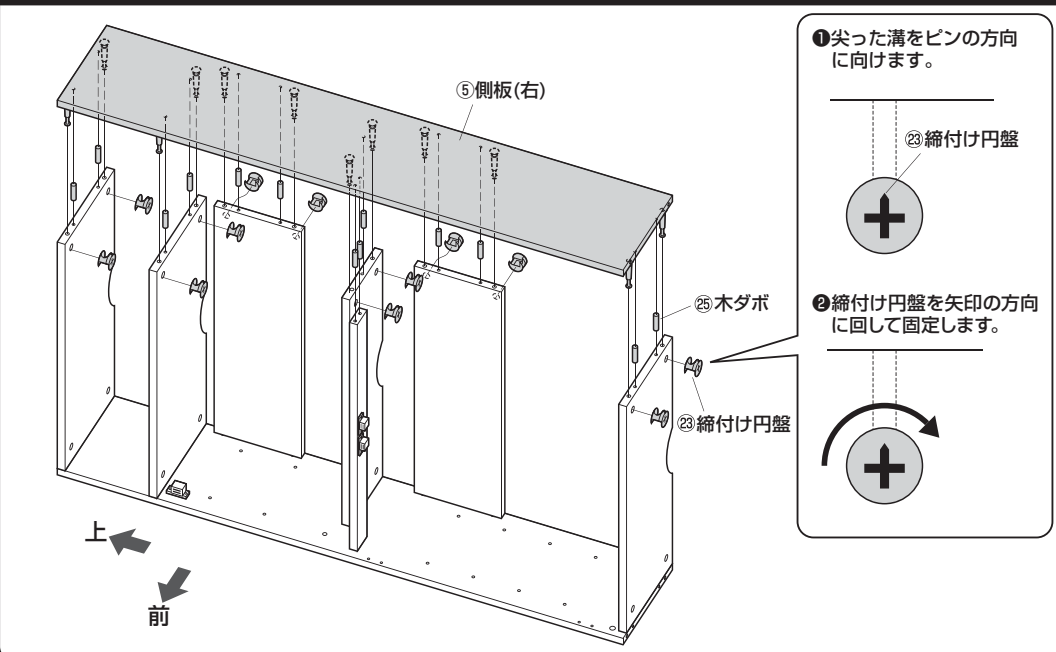
### 8 側板(左)に棚板A、棚板B、棚板Cを取付けます。



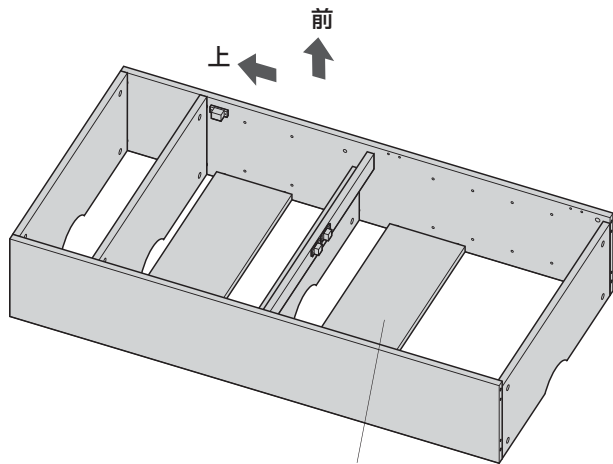
### 9 側板に背板を取付けます。



### 10 側板(右)を取付けます。

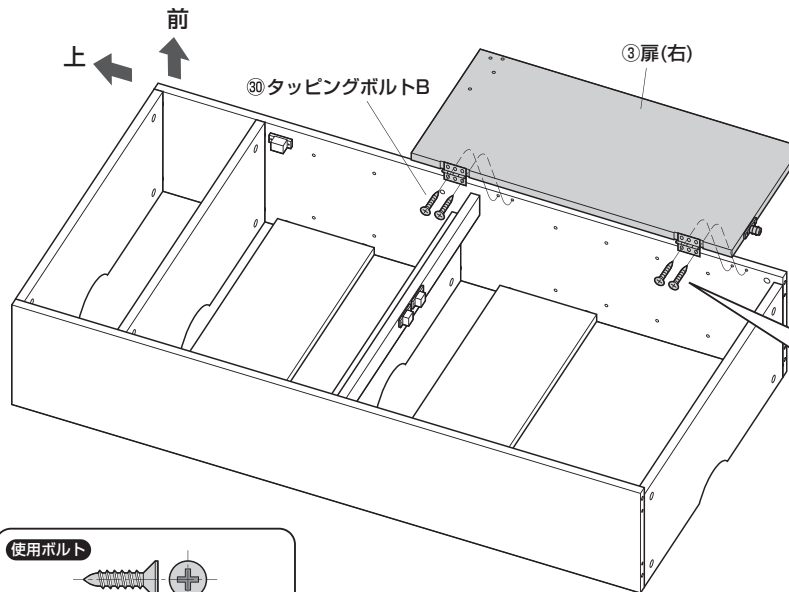


11 ラックの背板が床面に付くように倒します。

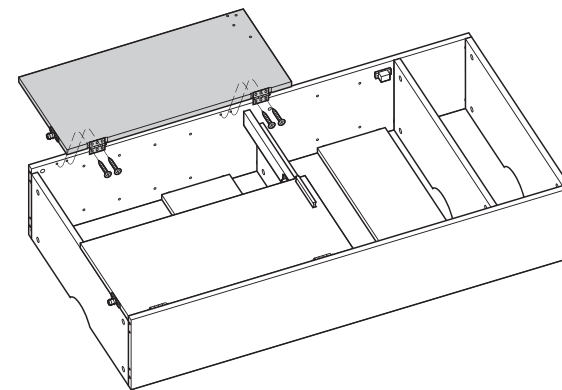


※背板が床面に付くように倒します。

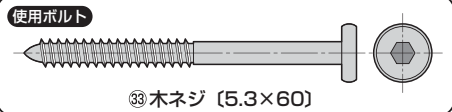
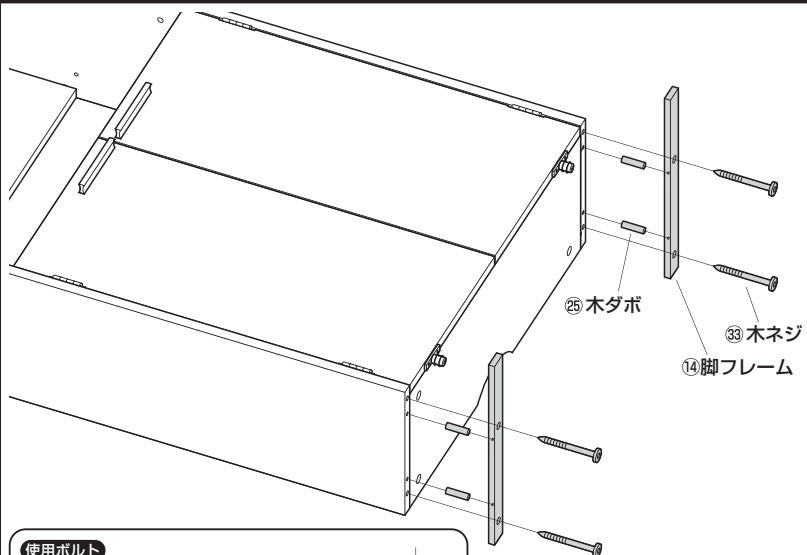
12 側板に扉を取付けます。



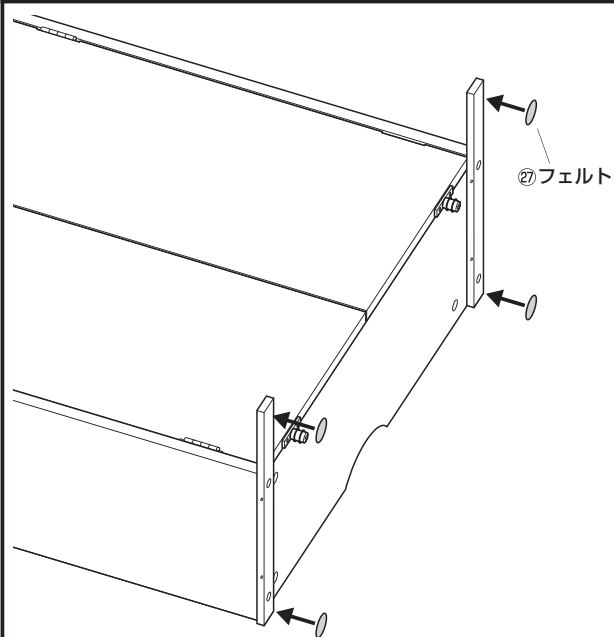
扉(左)も同様に取付けます。



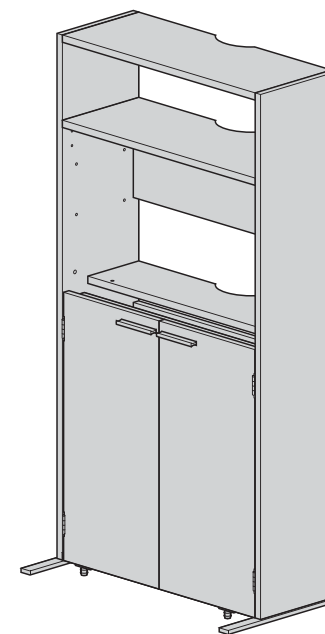
13 扉を閉め、側板に脚フレームを取付けます。



14 脚フレームにフェルトを貼り付けます。



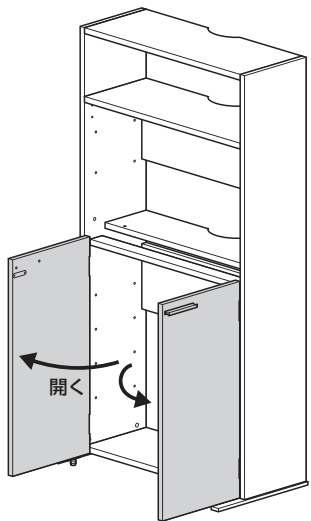
15 ラックを起します。



16

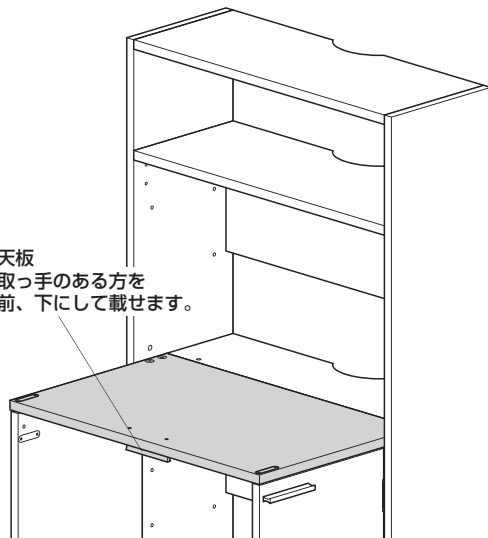
## 天板を取付けます。

①扉を開きます。

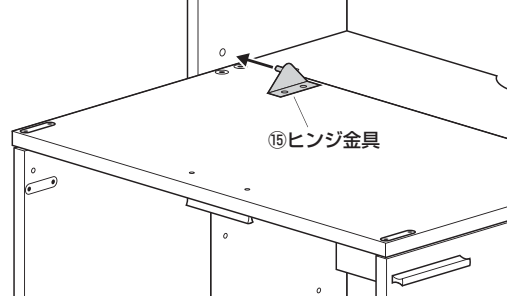


②開いた扉の上に天板を載せます。

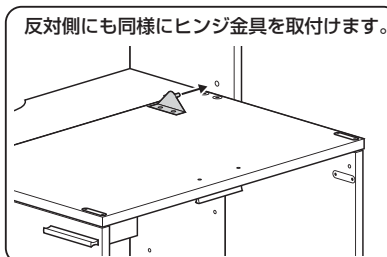
①天板  
※取っ手のある方を  
前、下にして載せます。



③側板の穴にヒンジ金具のピンを差込みます。

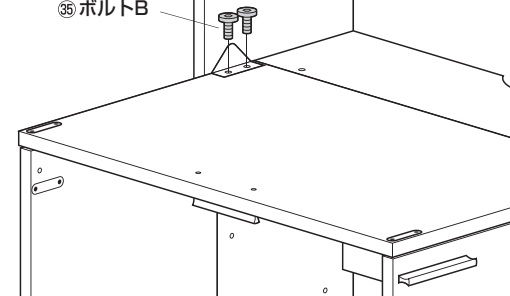


反対側にも同様にヒンジ金具を取付けます。



④ヒンジ金具をボルトBで固定します。

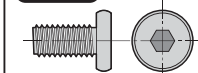
⑮ボルトB



反対側のヒンジ金具も同様に固定します。



使用ボルト



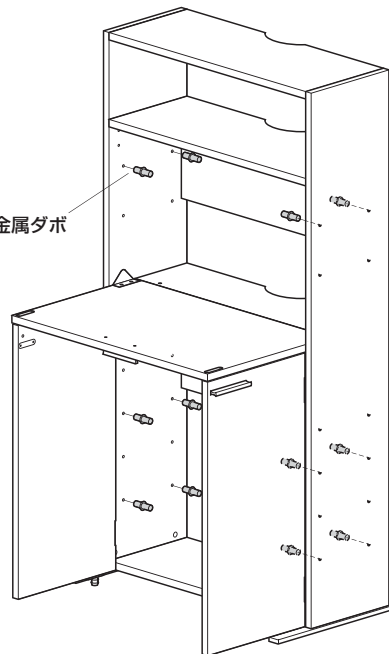
⑮ボルトB (M6×12)

17

## 可変棚を取付けます。

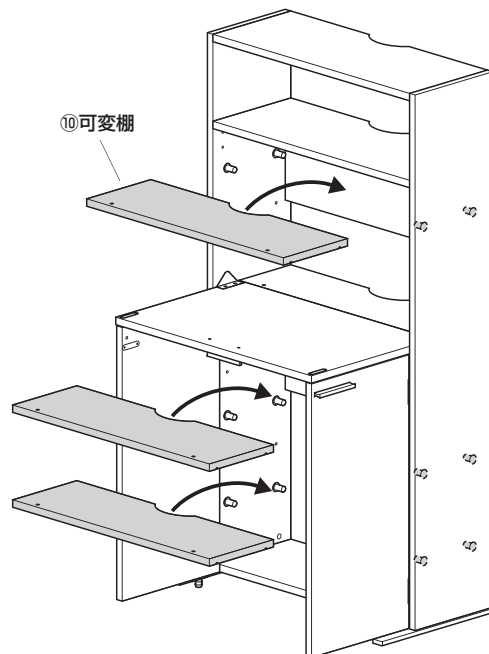
①任意の高さに金属ダボを差し込みます。

⑯金属ダボ



②金属ダボに可変棚を載せます。

⑩可変棚



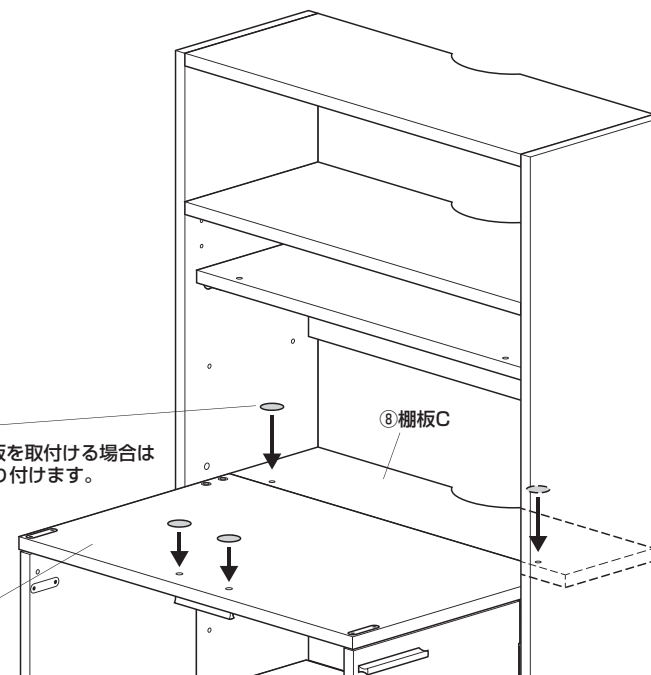
18

## 天板、棚板Cにシールを貼り付けて完成です。

⑰シール  
※棚板C仕切り板を取付ける場合は  
天板のみに貼り付けます。

①天板

⑧棚板C



## 仕切り板の取付け方法

可変棚、棚板Cに仕切り板(大)、仕切り板(小)を取付けることができます。

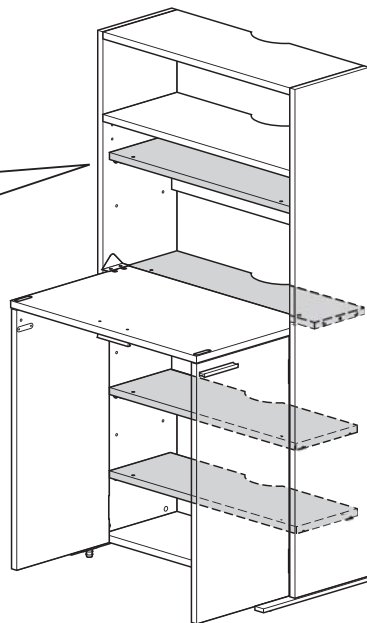
⑬仕切り板(大)または  
⑫仕切り板(小)

⑳タッピングボルトD

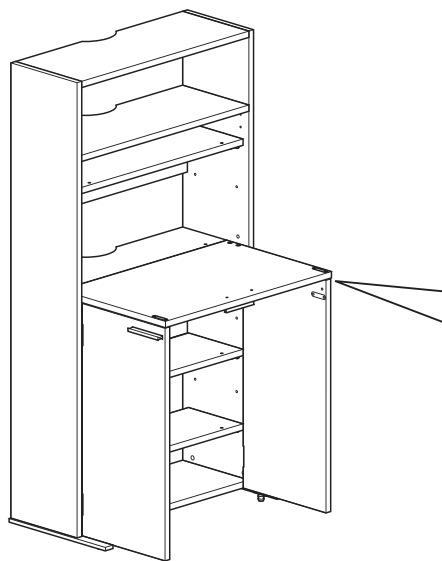
⑩可変棚または  
⑧棚板C

使用ボルト

⑳タッピングボルトD (4×35)

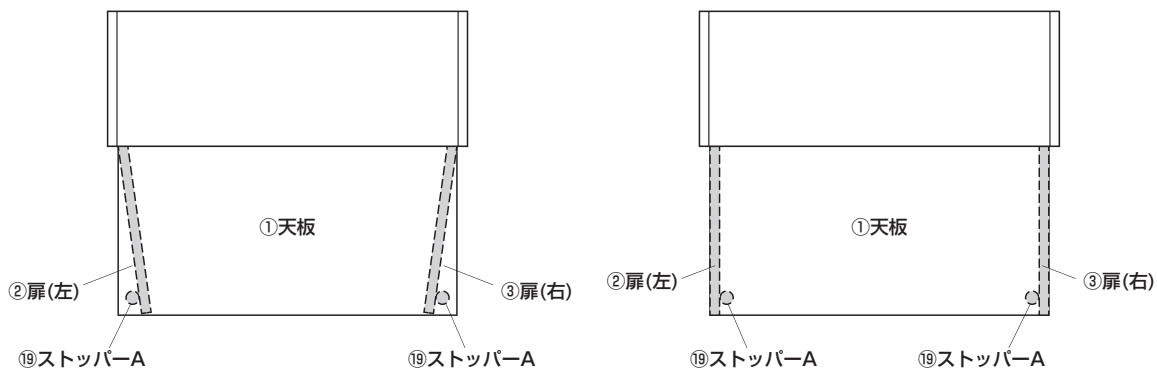


## 使用上の注意



上から見た図

使用時はストッパー-Aが扉の内側に入るようにしてください。



**×** ストッパー-Aが扉の外側になっている

**○** ストッパー-Aが扉の内側になっている

製品に関するお問い合わせ  
製品の品質管理には細心の注意をはらっていますが、万一、不都合な点や製品に関するお問い合わせなどございましたら、お買求めの販売店又は右記までお気軽にご相談下さい。

BJ/BC/TD&C

最新の情報はWEBサイトで  
<https://www.sanwa.co.jp/>



本製品の  
詳細情報  
はこちら！



弊社サポート  
ページはこちら！

サンワサプライ株式会社

岡山サブライセンター / 〒700-0825 岡山県岡山市北区田町1-10-1  
TEL.086-223-3311 FAX.086-223-5123  
東京サブライセンター / 〒140-8566 東京都品川区南大井6-5-8  
TEL.03-5763-0011 FAX.03-5763-0033

<https://www.sanwa.co.jp/>