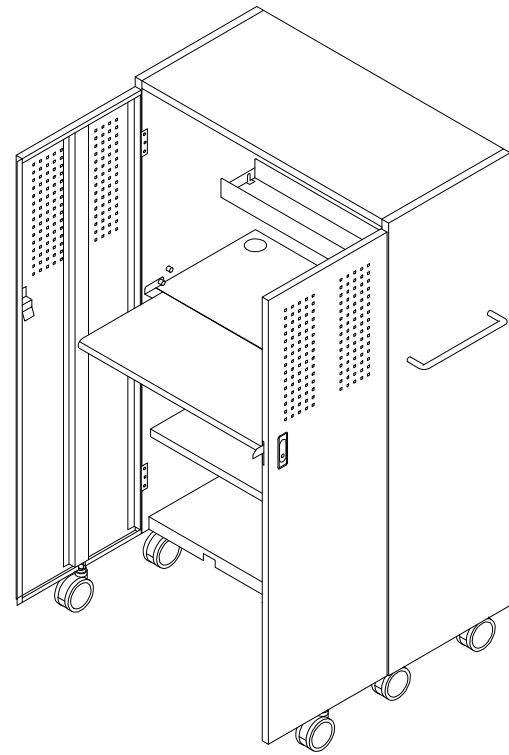




この度は、弊社製品をお買い求めいただきましてありがとうございました。
この製品は組立式になっております。パッキングケースの中に下記の部品が入っていますので、確認の上、下記要領で組み立て下さい。
ご使用前に、製品の使い方と使用上の注意事項について書いた説明書をよくお読みになり、製品を末永くご使用いただくために、説明書を大切に保存し、正しくお使いください。

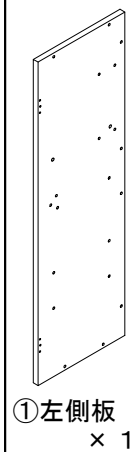
★用意していただくもの……プラスチックドライバー
手袋
(鋼製ですので組立の際は必ず着用してください。)

完成品

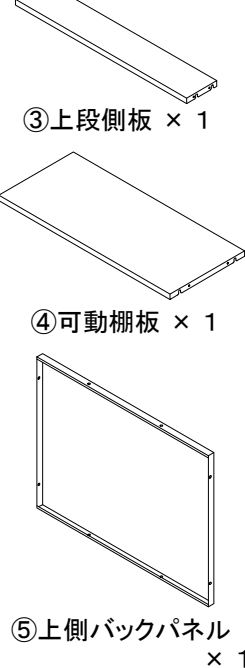


組立部品

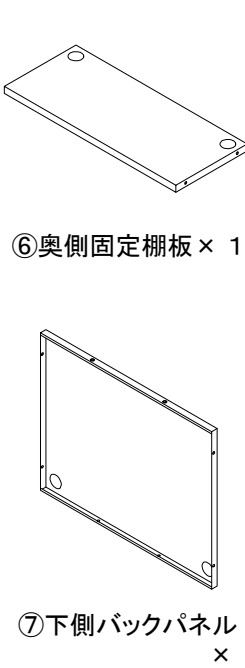
A梱包



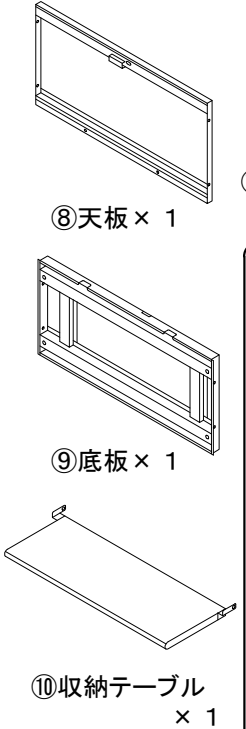
B梱包



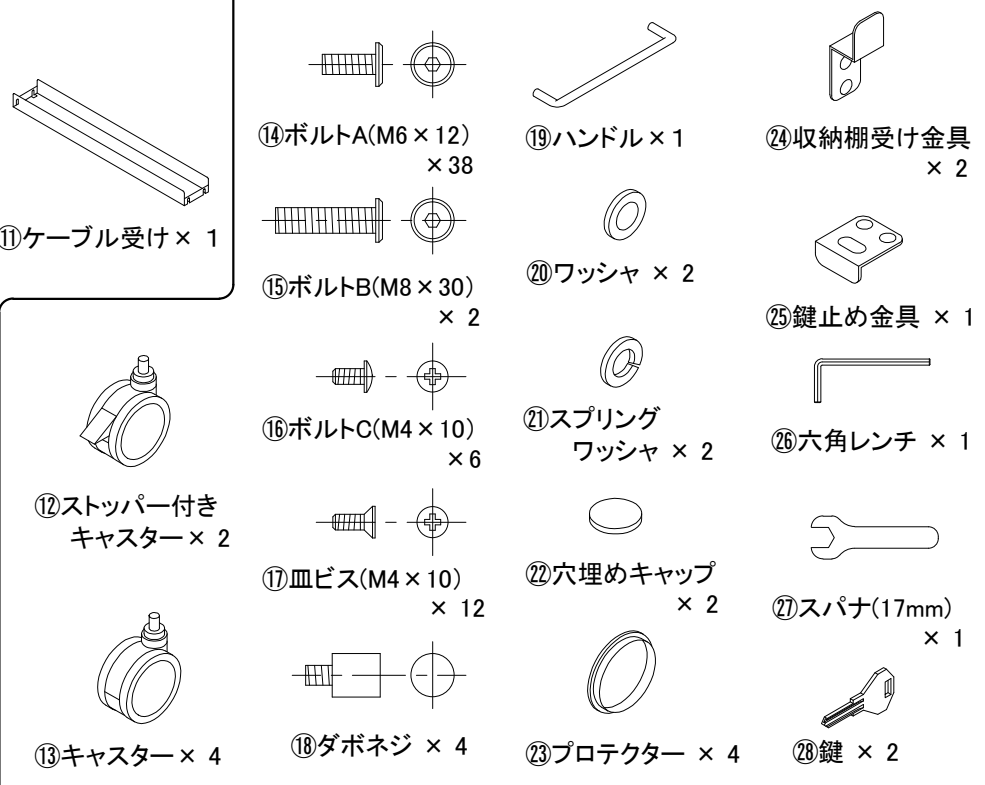
C梱包



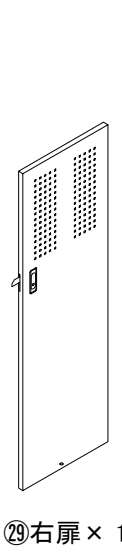
D梱包



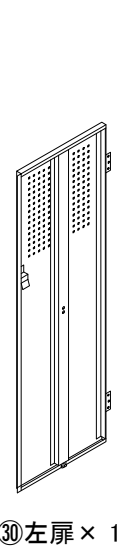
使用小部品



E梱包



F梱包



※部品の欠品や破損があった場合は、品番(***-*****など)と上記の部品番号(①~⑩)と部品名(左側板など)をお知らせください。

1 左側板に底板と下側バックパネルをボルトAで取付けます。
緩めに締めおき、後で増し締めをします。

①左側板
⑨底板
⑦下側バックパネル
⑭ボルトA

前
後
上
下
狭い
広い

3つ並びのナットあり
3つ並びのナットあり

①左側板上下判別

穴あり
⑦下側バックパネル上下判別

※仮締め

2 左側板に上側バックパネルと天板をボルトAで取付けます。
上側バックパネルに上下はありません。
天板は金具があるほうが前側になります。

⑤上側バックパネル
⑧天板
⑭ボルトA

前
後

金具あり

※仮締め

3 左側板に奥側固定棚板をボルトAで取付けます。

※仮締め

4 右側板をボルトAで取付けます。
ここまで緩めに締めていたものを増し締めしてください。

※増し締めの際、側板の角部と底板の角部をしっかりと合わせてください。

※本締め

5 左扉を取付けます。

※本締め

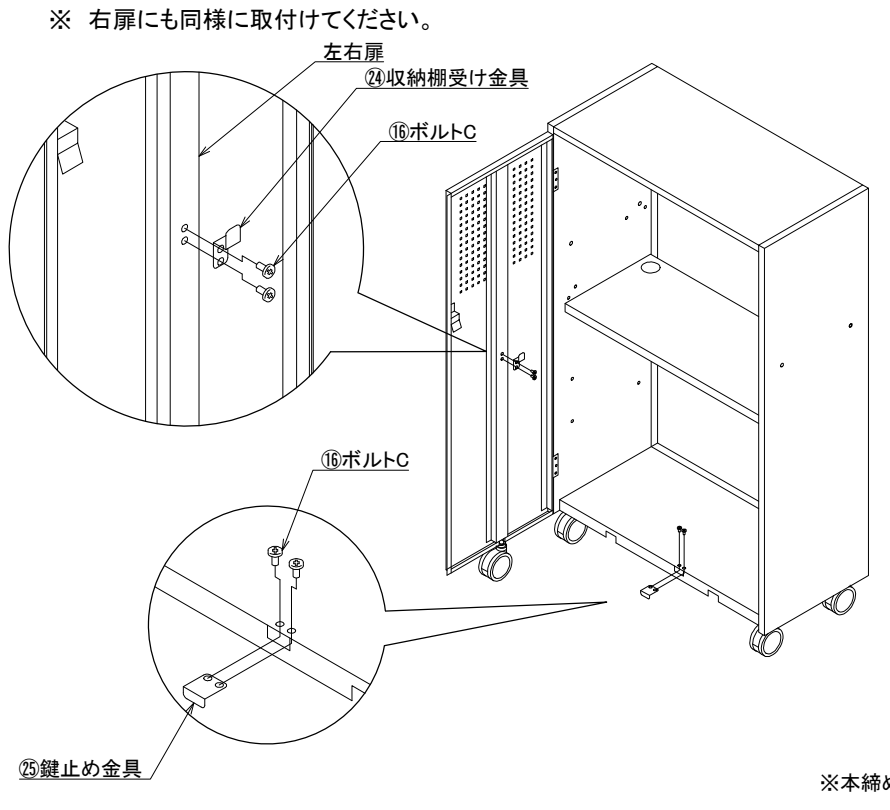
6 右扉を取付けます。

※本締め

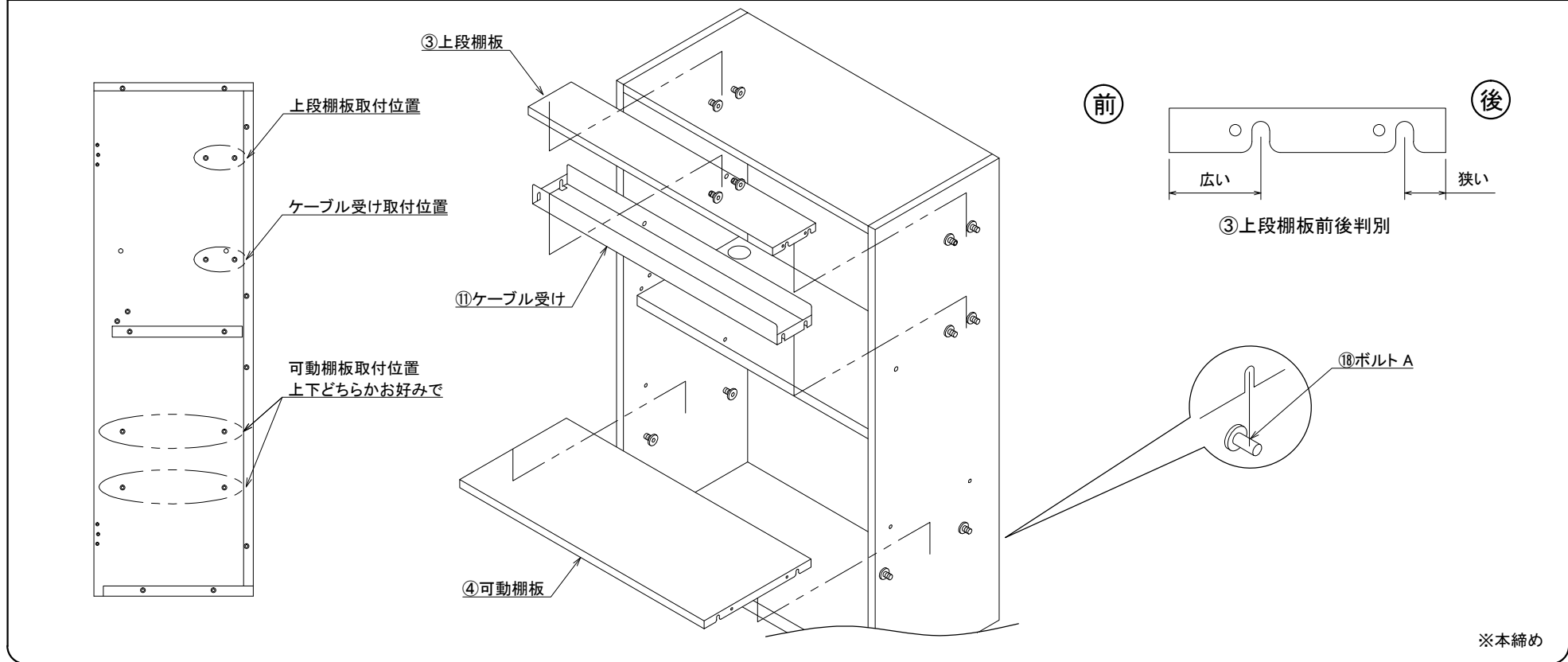
7 底板と扉にキャスターを取付けます。
ストッパー付きキャスターは底板の手前側に取付けてください。

※本締め

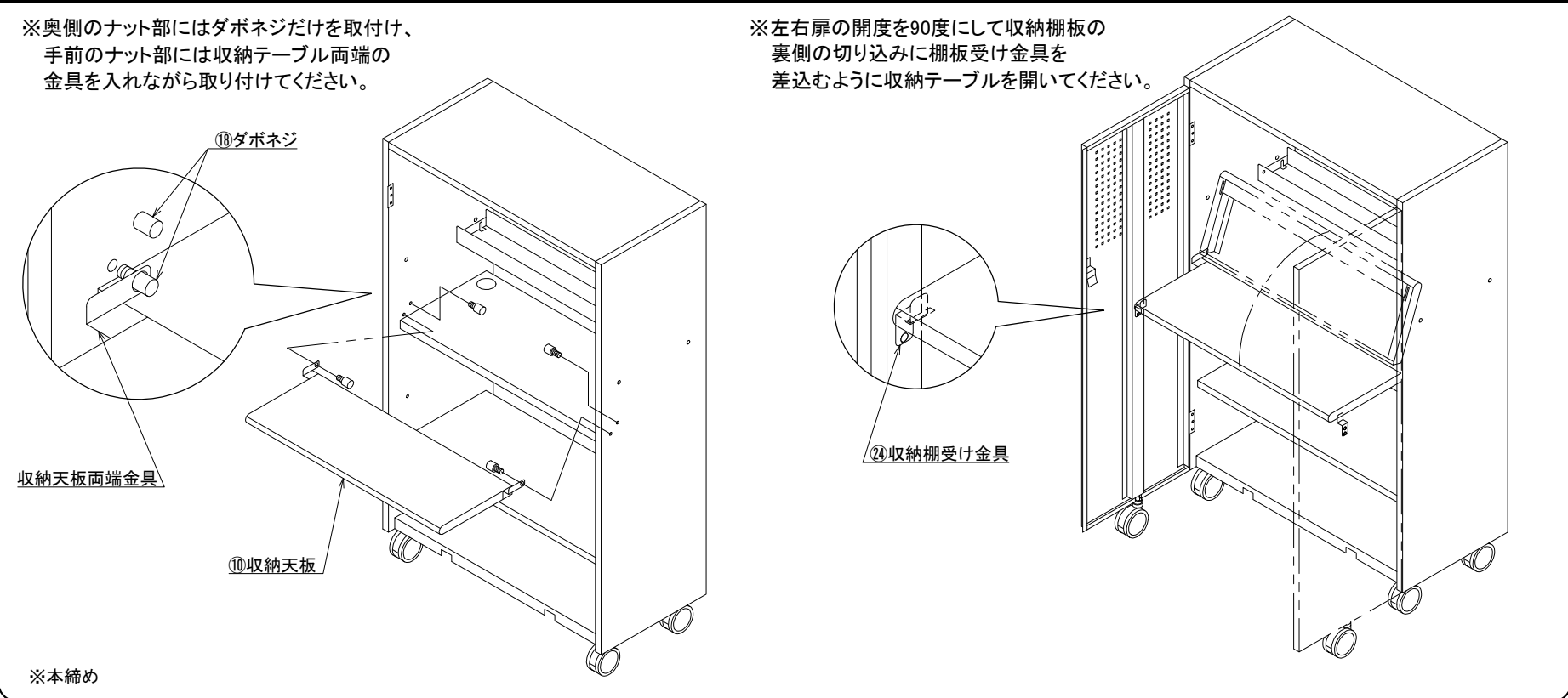
8 製品を起し、扉を開けて、扉の内側と底板上に金具類をボルトCで取付けます。



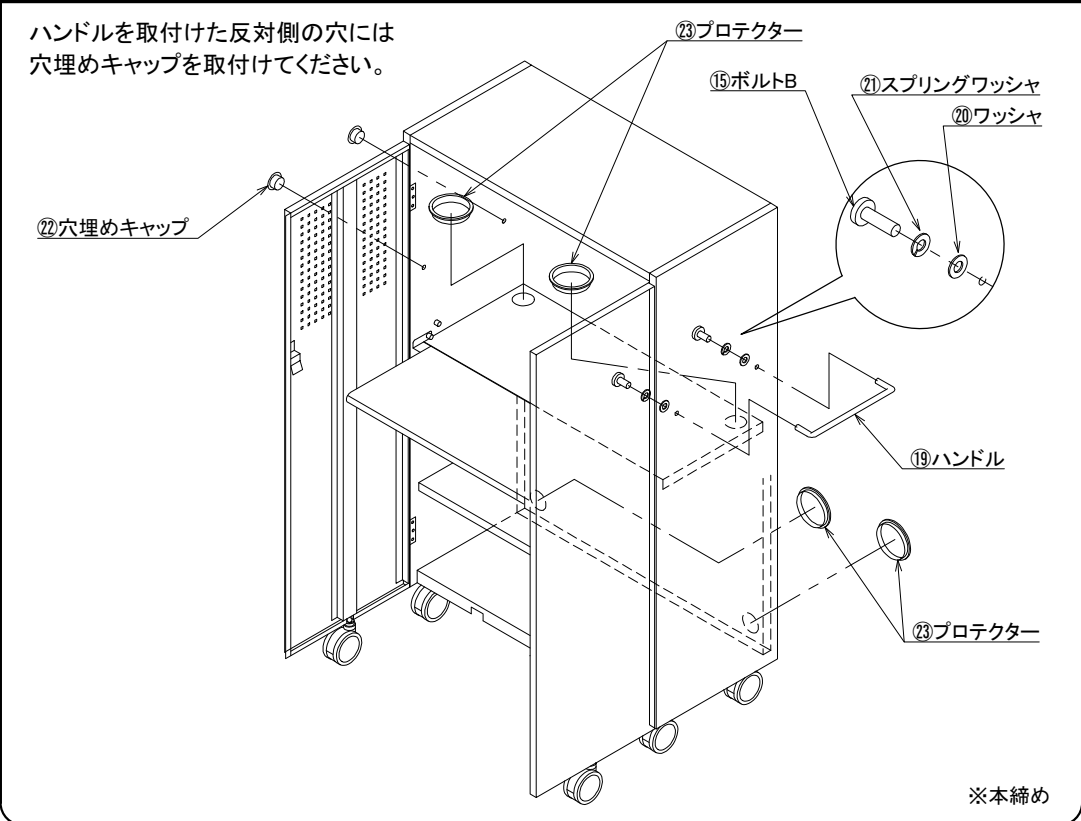
9 可動棚板、上段棚板、ケーブル受けを取付けます。上段棚板の前後は右図を参照ください。可動棚板、ケーブル受けには前後がありません。ボルトAを半分くらいねじ込み、棚板等を載せ、増し締めします。



10 収納テーブルを取付けてください。



11 奥側固定棚板と下側バックパネルにプロテクターを取付けてください。左右側板のどちらか、お好みの方向にハンドルを取付けて完成です。



製品に関する
お問い合わせ

製品の品質管理には細心の注意を払っておりますが、万一、不都合な点や製品に関するお問い合わせなどがございましたら、お買い求めの販売店、または右記までお気軽にご相談ください。

サンワサプライ株式会社

岡山サプライセンター / 〒700-0825 岡山市北区田町1-10-1
TEL 086-223-3311 FAX 086-223-5123
東京サプライセンター / 〒140-8566 東京都品川区南大井6-5-8
TEL 03-5763-0011 FAX 03-5763-0033