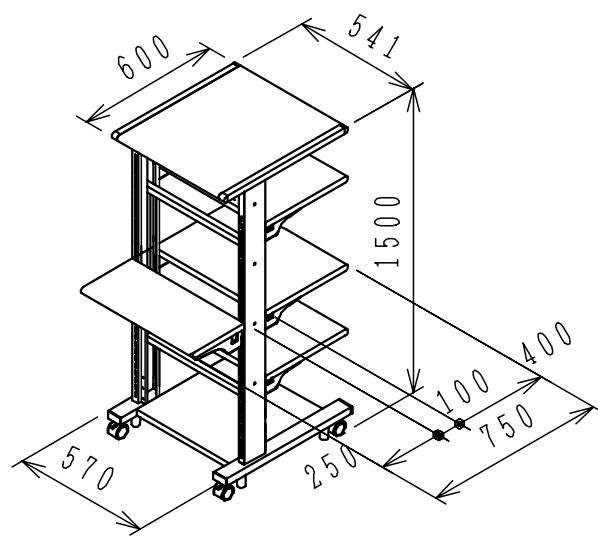


お買い上げありがとうございました  
 RAC-SV4 (19吋マウントラック) を正しく組立てていただくため、この組立説明書をよくお読みください。

### 組立説明書

## RAC-SV4 (19吋マウントラック)

完成品



### ご注意とお願い

1	天板の上に乗らないでください。
2	お手入れの際は、シンナー・ベンジン・みがき粉などは、使わないでください。
3	耐荷重内での使用にとどめてください。 総耐荷重は100kgです。
4	
5	
6	

### 仕様

品名	19吋マウントラック
品番	RAC-SV4
外形寸法	幅570×奥行755×高さ1500
重量	40kg

### 製品に関するお問い合わせは

製品の品質管理には、細心の注意をはらっていますが、万一不都合な点や製品に関するお問い合わせなどございましたら、お買い求めの販売店又は下記までお気軽にご相談ください。

東京サンワサプライセンター 岡山サンワサプライセンター  
 〒140-8566 東京都品川区南大井6-5-8 〒700-0825 岡山市田町1-10-1  
 TEL 03-5763-0011 FAX 03-5763-0033 TEL 086-223-3311 FAX 086-223-5123

## 組み立てる前に

□用意していただくもの・・・手袋（鋼製品ですので組み立ての際は必ず着用してください。）

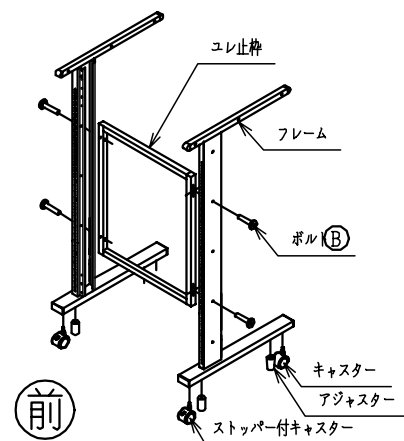
□部品を確認してください。（この商品は部品1、部品2の2梱包になっています。）

部品2							部品1				
上段棚板×1 	下段棚板×1 	ユレ止枠×1 	可動棚板×3 	キーボードテーブル×1 	棚板取付板(左右)×各3 	キーボードテーブル取付板(左右)×各1 	フレーム(左右)×各1 	ボルトA(M6×12)×10 	ナット×16 平座金×16 	棚板抜け止め金具×8 六角レンチ×1 アジャスター×4 	ストッパー付キャスター×2 キャスター×2 14Mスパナ×1 

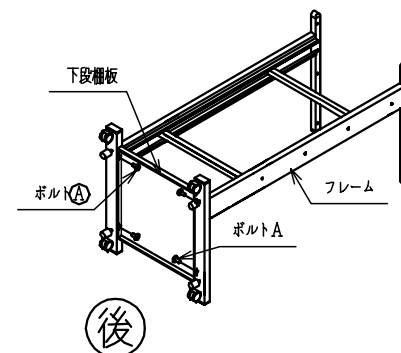
## 組み立て方

（ボルトはゆるめに締めておいて、後でもう一度締め直してください。）

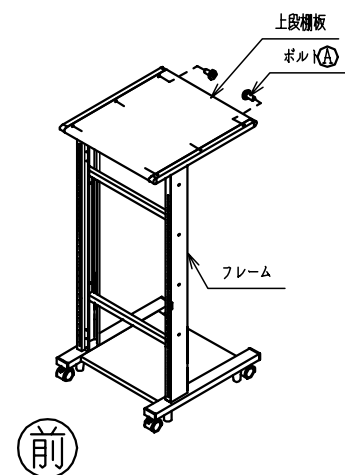
1 まずフレーム(左右)にキャスター、アジャスターを取付けます。(ストッパー付キャスターを前側に取付けて下さい。)  
 フレーム(左右)にユレ止枠をボルトBで取付けます。  
 この時ボルトは緩めに締めておき、後でもう一度締め直します。  
 ユレ止枠には上下左右はありません。  
 取付け位置は可動棚板等に邪魔にならない位置を選んで取付けてください。  
 (上下方向に250ピッチで3段階に移動できます。)



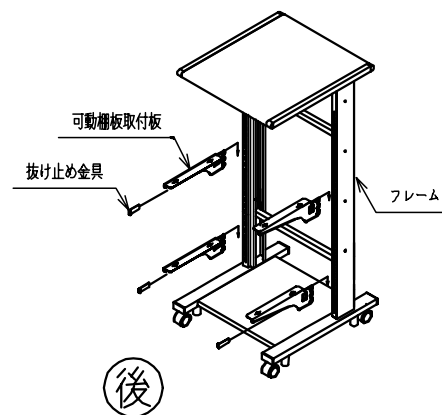
2 まず下図の如くラックを後に倒します。  
 フレーム(左右)に下段棚板をボルトAで取付けます。  
 下段棚板には前後左右はありません。



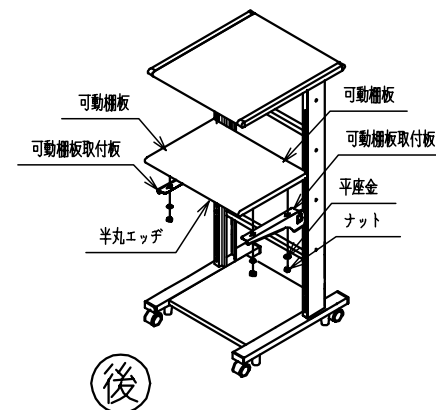
3 まず、2で倒したラックを起こします。  
 フレーム(左右)に上段棚板をボルトAで取付けます。  
 上段棚板には前後左右はありません。  
 ここまで来たら、今まで緩めに締めていたボルトを全て締め直します。



4 フレーム(左右)奥側の角穴に可動棚板取付板をお客様のお好みの位置に差し込みます。(角穴のピッチは30mmです)  
 可動棚板取付板には左右がありますので取付け板に注意して下さい。  
 次に、可動棚板取付板の内側に抜け止め金具を差し込みます。



5 可動棚板を可動棚板取付板の上からかぶせて、平座金、ナットで取付けます。  
 可動棚板は半丸エッジ側が奥側になるように取付けて下さい。



6 4、5と同様の方法で、フレーム(左右)前側の角穴にキーボードテーブル取付板を差し込んで、抜け止め金具を差し込み、キーボードテーブルをキーボードテーブル取付板の上からかぶせて、平座金、ナットで取付けます。  
 キーボードテーブルは半丸エッジが前側になるように取付けて下さい。  
 これで完成です。

