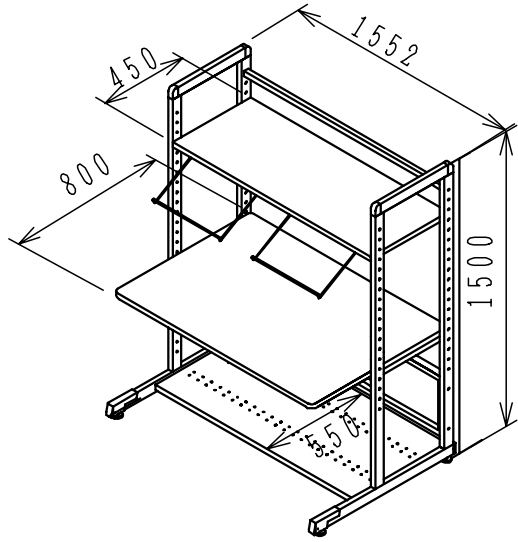


お買い上げありがとうございます。
 RAC-SV3（サーバーデスク）を正しく組み立てて
 いただくため、説明書をよくお読みください。

組立説明書

RAC-SV3 サーバーデスク

完成品



ご注意とお願い

1	天板の上に乗らないでください。
2	お手入れの際は、シンナー・ベンジン・みがき粉などは、使わないでください。
3	耐荷重内での使用にとどめてください。 総耐荷重は200kgです。
4	
5	
6	

仕様

品名	サーバーデスク
品番	RAC-SV3
外形寸法	幅1552×奥行825×高さ1500

製品に関するお問い合わせは

製品の品質管理には、細心の注意をはらっていますが、万一不都合な点や製品に関するお問い合わせなどございましたら、お買い求めの販売店又は下記までお気軽にご相談ください。

東京サンワサプライセンター 岡山サンワサプライセンター
 〒140-8566 東京都品川区南大井6-5-8 〒700-0825 岡山市田町1-10-1
 TEL 03-5763-0011 FAX 03-5763-0033 TEL 086-223-3311 FAX 086-223-5123

組み立てる前に

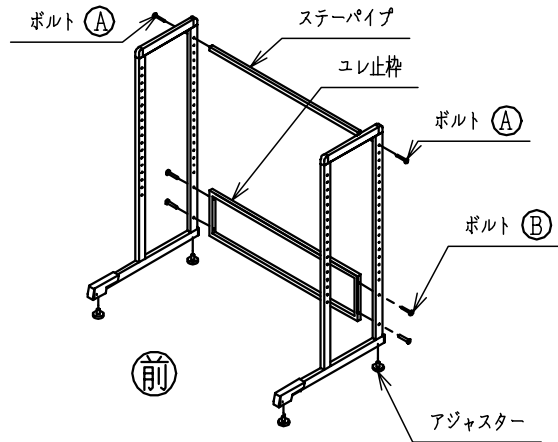
□用意していただくもの・・・手袋（鋼製品ですので組み立ての際は必ず着用してください。）

□部品を確認してください。（この商品は部品1、部品2、部品3の3梱包になっています。）

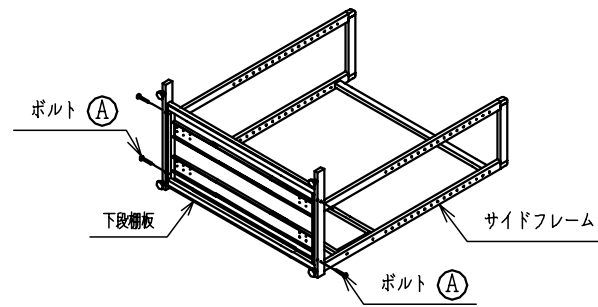
部品1		部品2				部品3				
サイドフレーム×2	下段棚板×1	メイン天板×1	メイン天板 取付枠×1	可動棚板×1	ユレ止枠×1	ステーパイプ×1	ボルト(A)(M6×40)×16	アジャスター ×4	スナップピン ×4	キーボード受×2
							ボルト(B)(M6×50)×8	平座金×4	固定ベルト×10	
							六角レンチ×1			

組み立て方

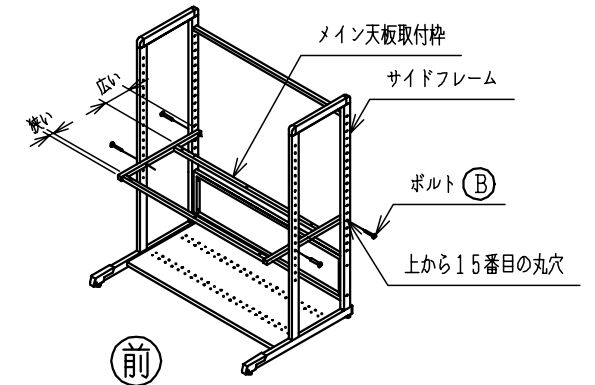
1 サイドフレームにアジャスターを取付けます。
 サイドフレーム奥側にユレ止枠をボルト(B)で、ステーパイプをボルト(A)で取付けます。
 サイドフレームには左右はありません。
 ユレ止枠及びステーパイプには上下左右はありません。
 ステーパイプは可動棚板等に邪魔にならない位置に取付けてください。



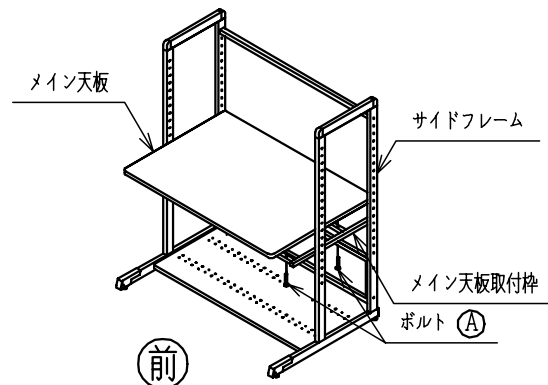
2 まずサイドフレームを後に倒します。
 サイドフレームに下段棚板をボルト(A)で取付けます。
 下段棚板には左右はありません。
 下段棚板には転倒防止等のための固定ベルトが取付けれます。



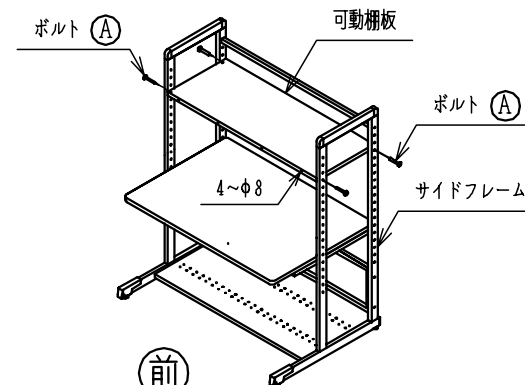
3 まず2で倒したサイドフレームを起こします。
 サイドフレーム内側にメイン天板取付枠をボルト(B)で取付けます。
 メイン天板取付枠には前後があるので（下図を参照のこと）向きに注意してください。
 メイン天板の高さを床から700mmにする時は、サイドフレームの上から15番目の丸穴に取付けて下さい。



4 ネジ穴があるほうを下にしたメイン天板をメイン天板取付枠の上に乗せボルト(A)で取付けます。
 メイン天板はエッジのつなぎ目のあるほうが後側になります。



5 サイドフレームに可動棚板をお客様のお好みの位置にボルト(A)で取付けます。（丸穴のピッチは50mmです。）
 可動棚板は丸穴（4～φ8）があるほうが前側になります。



6 可動棚板の丸穴（4～φ8）にキーボード受けを差込み、奥側から平座金を入れ、スナップピンをキーボード受けの丸穴に差し込みます。
 これで完成です。

