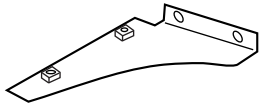


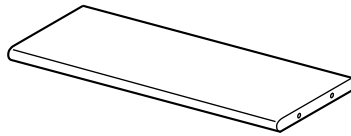
この度は、弊社製品をお買求めいただきましてありがとうございました。
ご使用前に、製品の使い方と使用上の注意事項について書いた、説明書を
よくお読みになり製品を未永くご使用いただくために、説明書を大切に保
存して正しくお使い下さい。

用意していただくもの・・・
手袋（組み立て時のケガ等を防ぐために
必ず着用してください。）

組立て部品

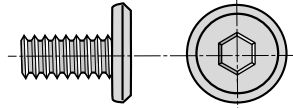


ブラケット
(左右) × 各 1枚



キーボードテーブル × 1枚

使用小部品



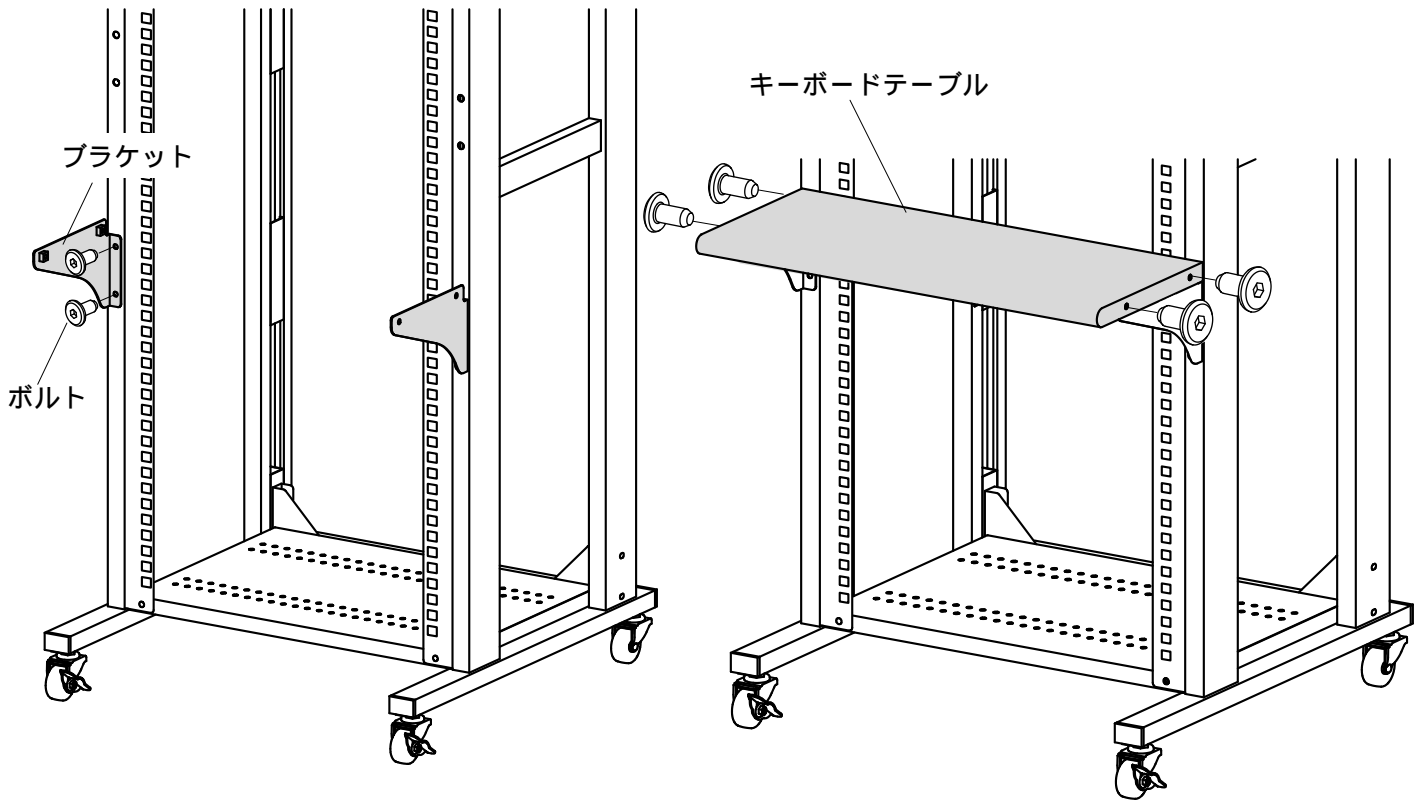
ボルト〔M6×12〕 × 8本



六角レンチ × 1体
(4)

1

使用する位置に合わせてブラケットをボルトで緩めに取り付けます。
キーボードテーブルをブラケットの上に被せるように置きボルトで組み付けた後、
すべてのボルトを締め直します。



製品に関するお問い合わせ | 製品の品質管理には細心の注意をはらっていますが、万一、不都合な点や
製品に関するお問い合わせなどございましたら、お買求めの販売店又は
右記までお気軽にご相談下さい。

サンワサプライ株式会社

岡山サプライセンター / 〒700-0825 岡山市北区田町1-10-1
☎086-223-3311 FAX086-223-5123
東京サプライセンター / 〒140-8566 東京都品川区南大井6-5-8
☎03-5763-0011 FAX03-5763-0033