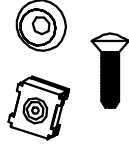
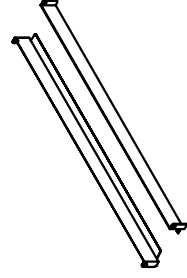
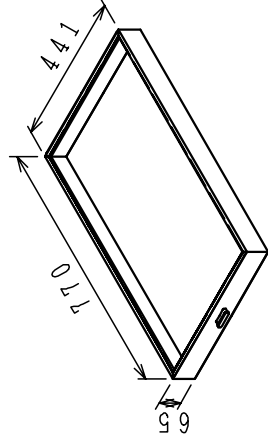


RAC-SV18BOX ボックス 組立説明書

この度は、弊社製品をお買い求めいただきましてありがとうございます。この棚板は、下記の要領でRAC-SV18に取り付けて下さい。パッキングケースの中には、下記の部品が入っています。

用意していただくもの・・・手袋（鋼製品です）ので組立の際は必ず着用して下さい。）

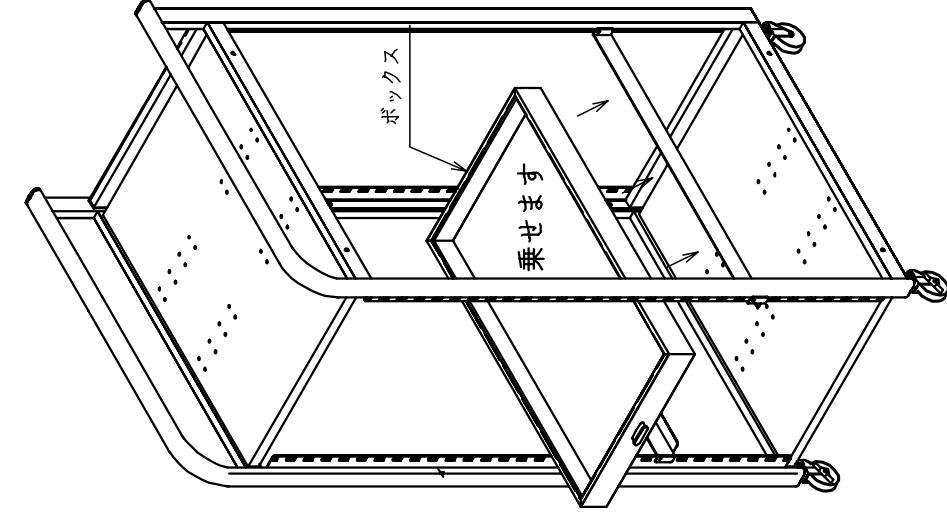
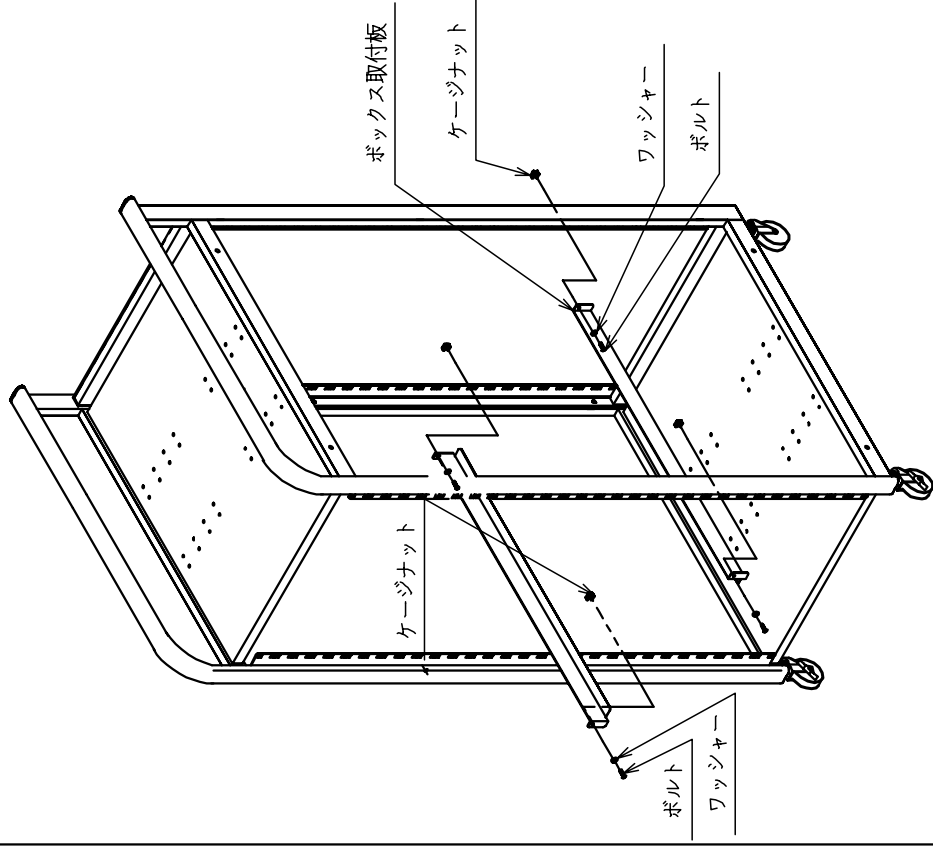


ボックス×1

ボックス取付板×2

ケージナットセット×4

- 1 スライド棚を取り付けたい位置にケージナットを前は内側から、後ろは外側から、4ヶ所はめ込みます。（同じ高さで）
- 2 ボックス取付板をボルトで固定します。（*ボックスは固定しません。）



製品に関する
お問い合わせ

製品の品質管理には細心の注意をはらっていますが万一、不都合な点や製品に関するお問い合わせなどございましたら、お買い求めの販売店又は右記までお気軽にご相談下さい。

東京サンワサプライセンター
〒140-8566 東京都品川区南大井6-5-8
TEL 03-5763-0011 FAX 03-5763-0033

岡山サンワサプライセンター
〒700-0825 岡山市田町1-10-1
TEL 086-223-3311 FAX 086-223-5123