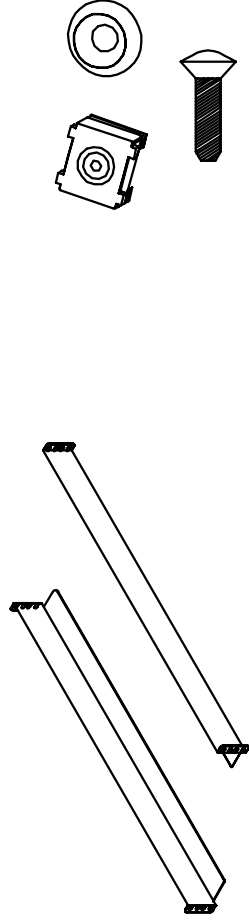


RAC-SV18AG サポートアングル 組立説明書

この度は、弊社製品をお買い求めいただきましてありがとうございます。この冊子は、下記の要領でRAC-SV18に取り付けて下さい。パッキングケースの中には、下記の部品が入っています。

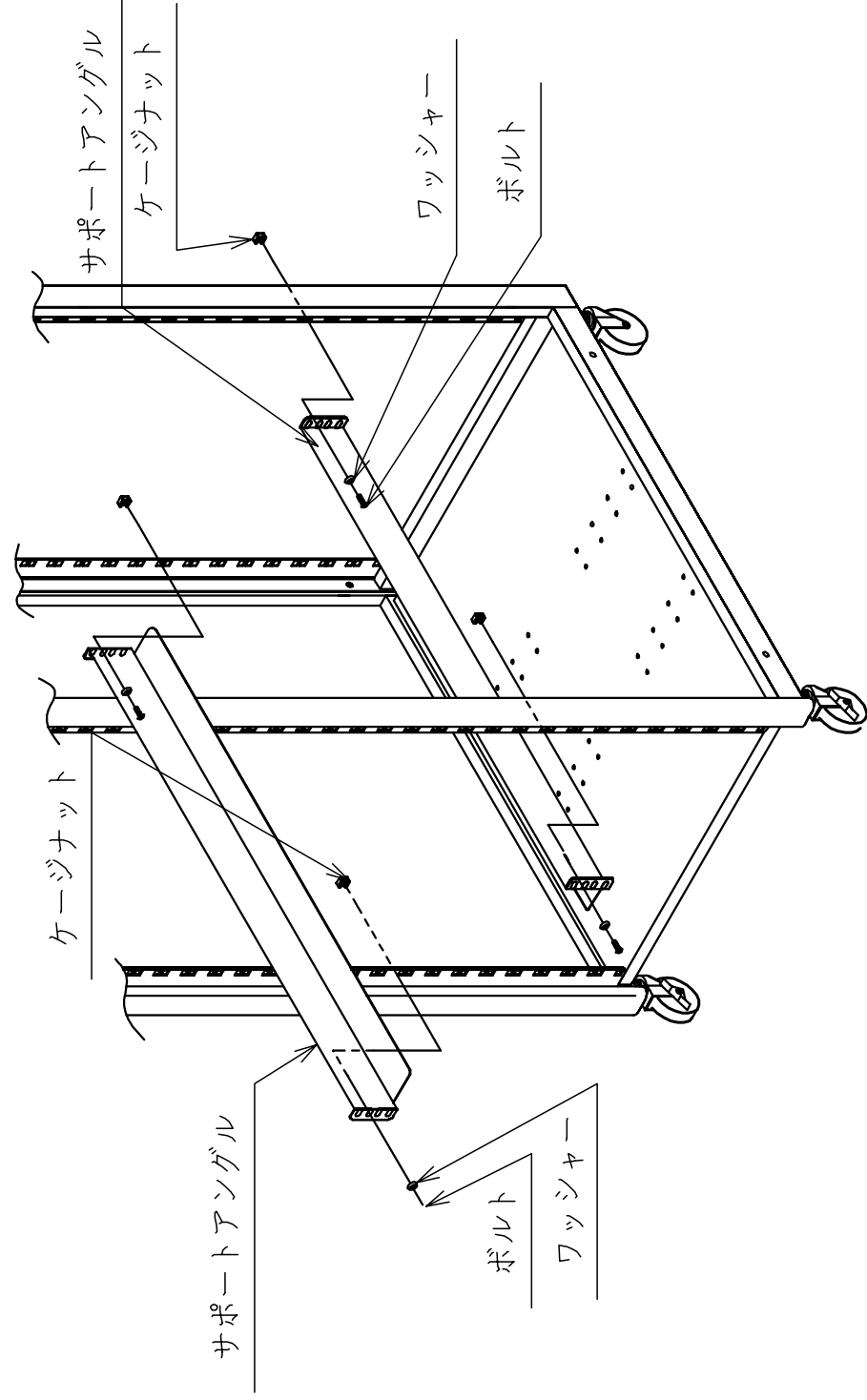
用意していただくもの・・・手袋（鋼製品です）ので組立の際は必ず着用して下さい。）



サポートアングル×2

ケージナットセット×8

- 1 サポートアングルを取り付けたい位置にケージナットを前は内側から、後ろは外側から、はめ込みます。（同じ高さで）
- 2 下図の様にサポートアングルを取り付けます。
- 3 取付する機器がラックマウントできる場合は、サポートアングルを取り付け時に共締めして下さい。
- 4 ケージナットは8セットありますので、お好みによりお使い下さい。



製品に関する
お問い合わせ

製品の品質管理には細心の注意をはらっていますが、万一、不都合な点や製品に関するお問い合わせなどございましたら、お買い求めの販売店又は右記までお気軽にご相談下さい。

東京 サンワプラライセンター
〒140-8566 東京都品川区南大井6-5-8
TEL 03-5163-0011 FAX 03-5163-0033

岡山 サンワプラライセンター
〒700-0825 岡山市田町1-10-1
TEL 086-223-3311 FAX 086-223-5123