

この度は、弊社製品をお買求めいただきましてありがとうございました。
本製品は組立式になっておりますので、下記の要領で組立てください。
パッキングケースの中には、下記の部品が入っています。

**組立説明書は組立て後も
大切に保管してください。**

この製品を第三者に貸し出すときは、この説明書も共に
貸し出し、よく読んでから使用するようご指導ください。

★用意していただくもの・・・
手袋（組立て時のケガ等を防ぐために着用をおすすめします）
プラスドライバー

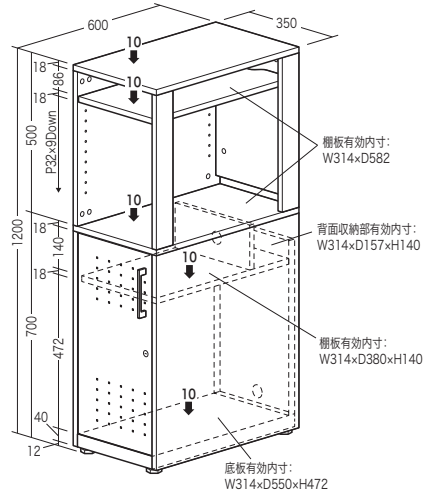
完成図

※本製品は組立て方法によって下図のように2通りの使い方が
できます。用途に合わせて組立てください。

※本立てをデスクの右側、左側のどちらにするかによって、
組立て手順 (5) (16) (18) (20) (21) (23) (24) (26) (27) (29)
が異なります。

デスクの左側に設置する場合

デスクの右側に設置する場合

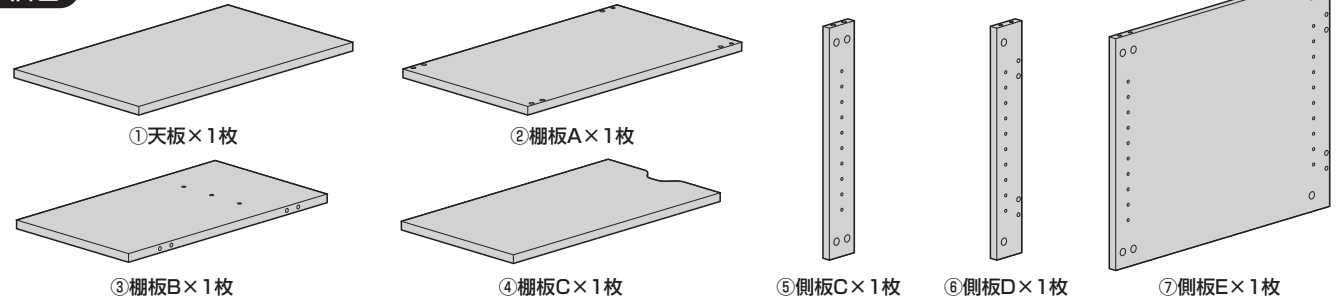


総耐荷重 50kg

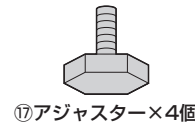
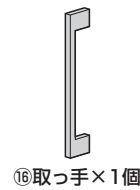
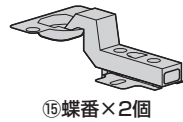
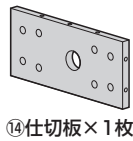
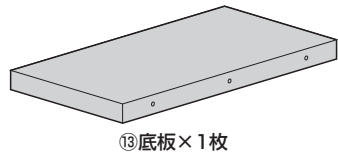
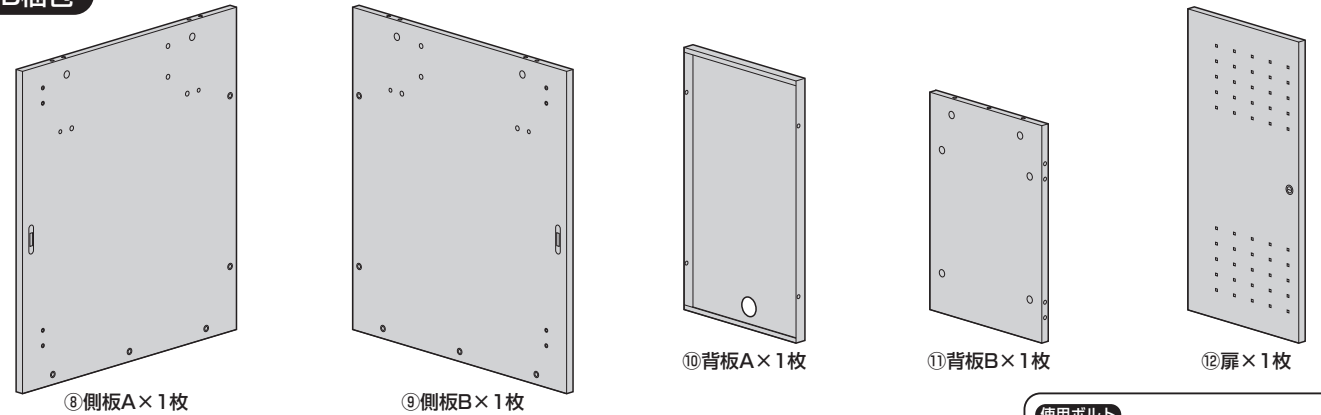
組立て部品

※部品の欠品や破損があった場合は、品番（RAC-SR01LMなど）と
下記の部品番号 (①～⑳) と部品名（ピンなど）をお知らせください。

A梱包



B梱包



⑳木ダボ×19本

㉑金属ダボ×4本

㉒ダボ用アンカー×4個

㉓鍵×2本

㉔シール(大)(54枚)×1シート

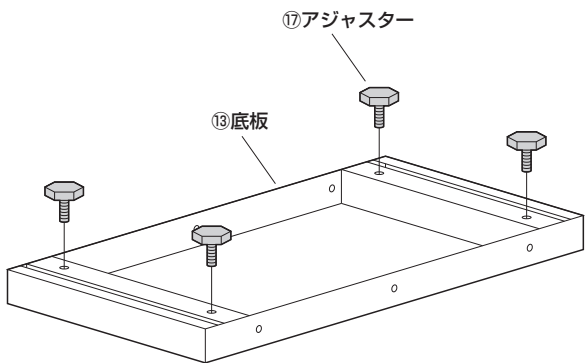
㉕シール(小)(40枚)×1シート

㉖六角レンチ(4mm)×1本

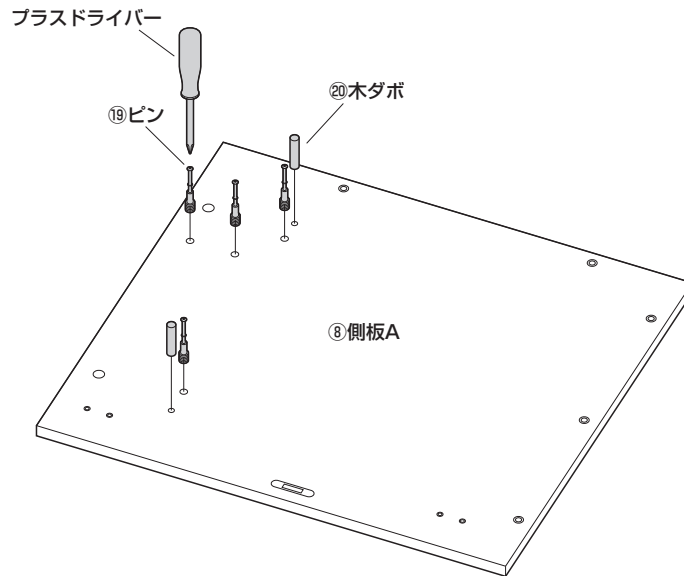
使用ボルト

- ㉔ タッピングネジ×4本 [4×14]
- ㉗ ボルトA×10本 [M6×14]
- ㉘ ボルトB×6本 [M4×8]

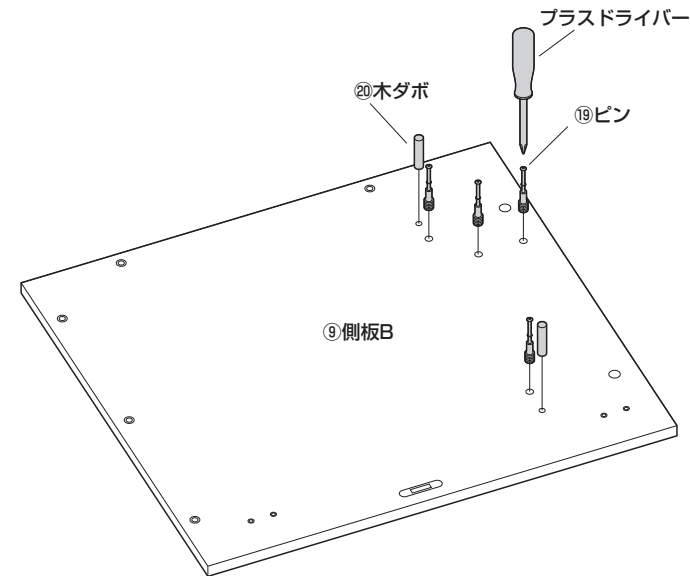
1 底板にアジャスターを取付けます。



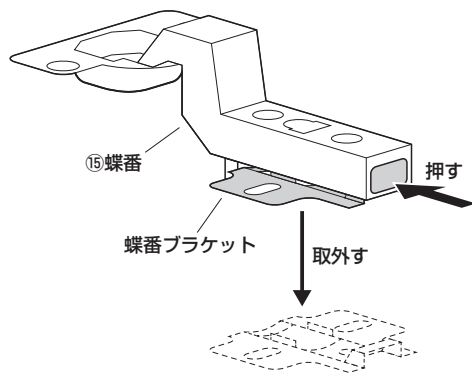
2 側板Aにピン、木ダボを取付けます。



3 側板Bにピン、木ダボを取付けます。



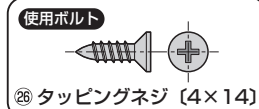
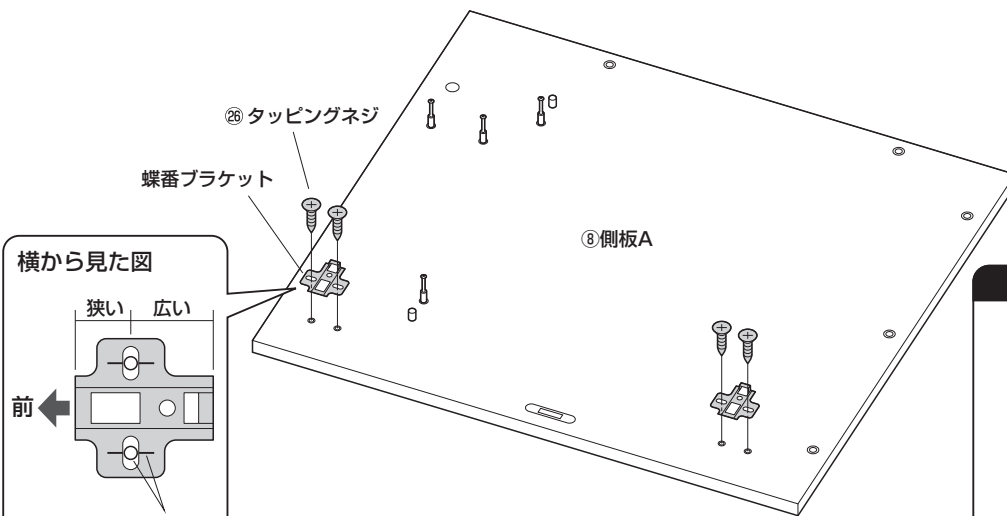
4 蝶番から蝶番ブラケットを外します。



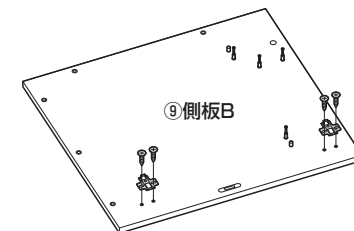
※もう1つの蝶番からも同様に蝶番ブラケットを取外します。

5 側板Aまたは側板Bに蝶番ブラケットを取付けます。

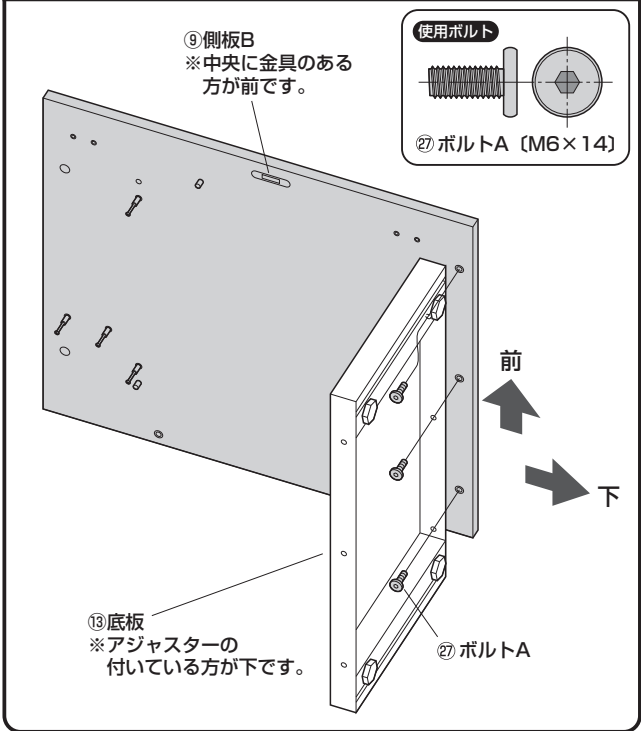
※下記の図はデスクの左側に設置する場合のイラストになっています。
デスクの右側に設置する場合は左右が逆になります。



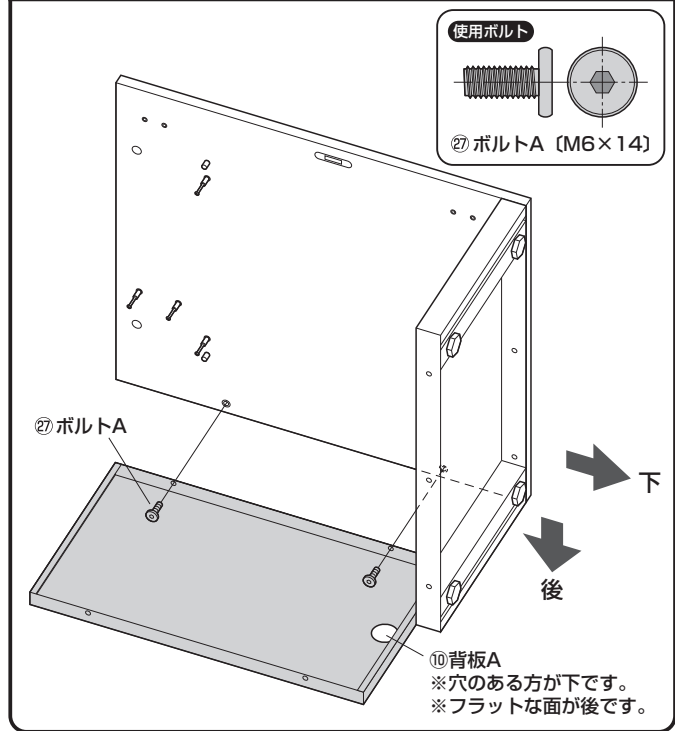
デスクの右側に設置する場合



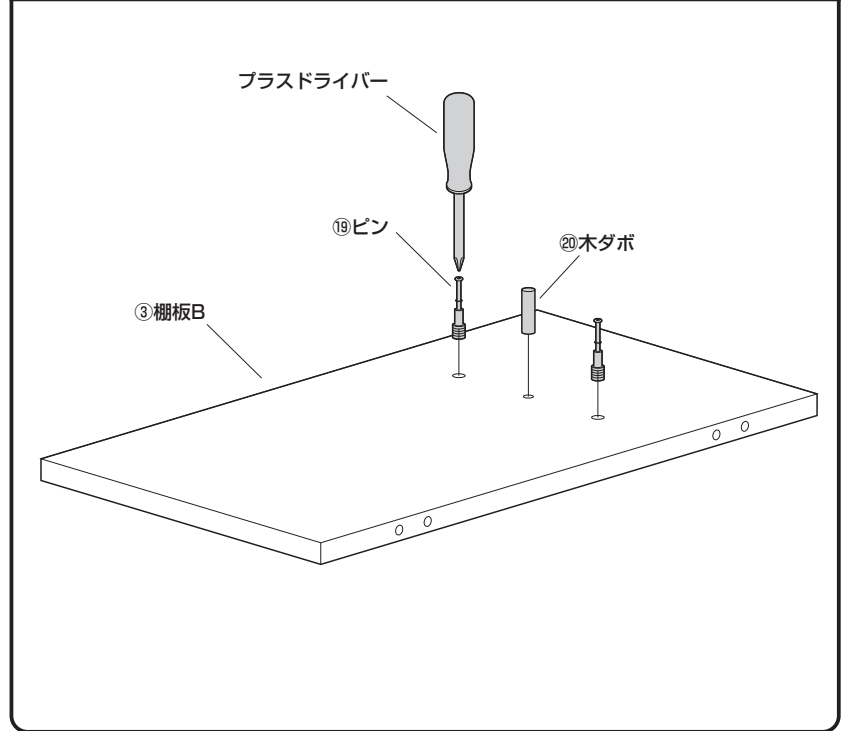
6 側板Bに底板を取付けます。



7 側板Bに背板Aを取付けます。

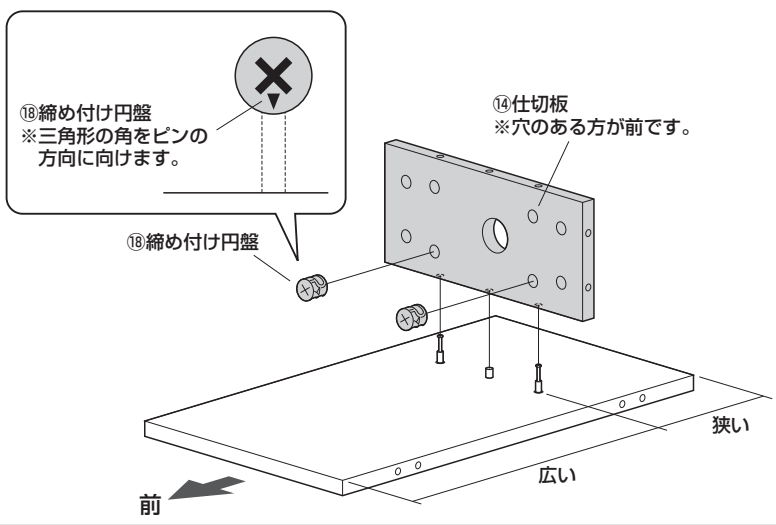


8 棚板Bにピン、木ダボを取付けます。

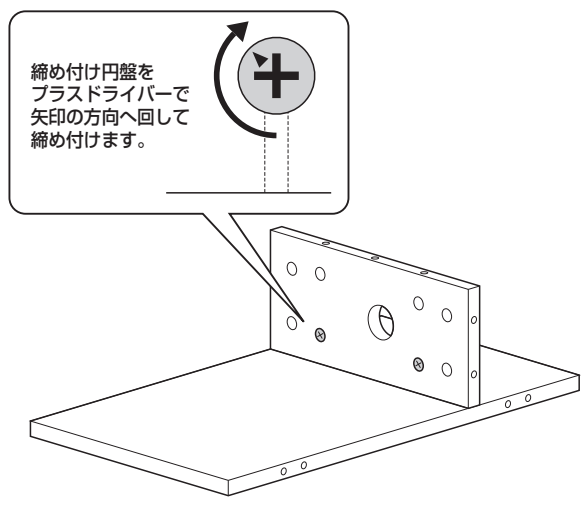


9 棚板Bに仕切板を取付けます。

①仕切板に棚板Bのピンを差し込み、締め付け円盤を穴に差し込みます。



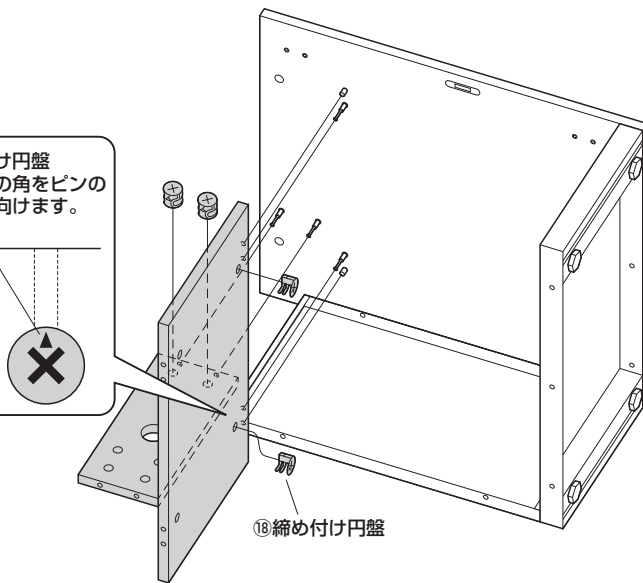
②締め付け円盤を回して固定します。



10

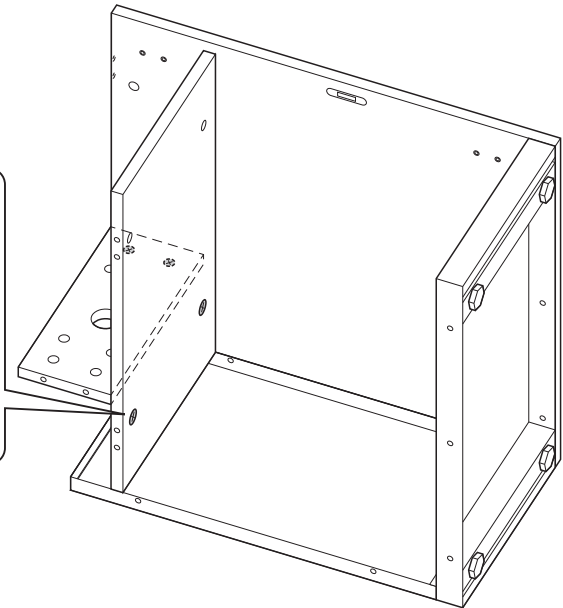
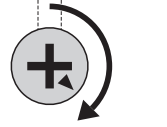
側板Bに棚板B、仕切板を取付けます。

① 棚板B、仕切板に側板Bのピンを差込み、締め付け円盤を穴に差し込みます。

⑩ 締め付け円盤
※ 三角形の角をピンの
方向に向けます。

⑱ 締め付け円盤

② 締め付け円盤を回して固定します。

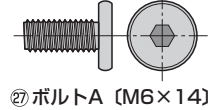
締め付け円盤を
プラスドライバーで
矢印の方向へ回して
締め付けます。

11

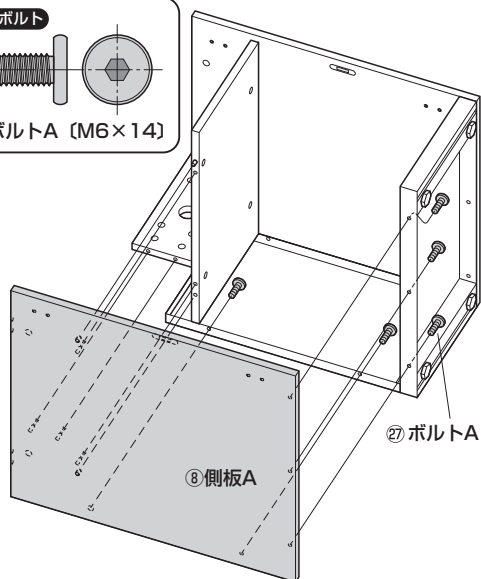
側板Aを取付けます。

① 棚板B、仕切板に側板Aのピンを差込み、底板、背板Aをボルトで固定します。

使用ボルト



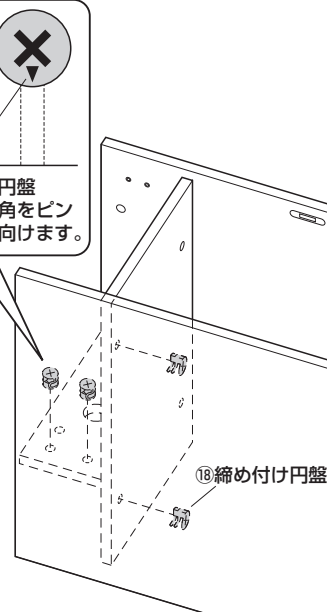
⑳ ボルトA (M6×14)



㉑ ボルトA

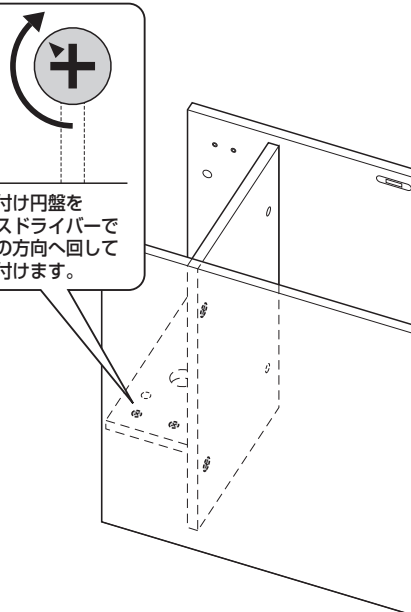
㉒ 側板A

② 棚板B、仕切板に締め付け円盤を差込みます。

⑩ 締め付け円盤
※ 三角形の角をピンの
方向に向けます。

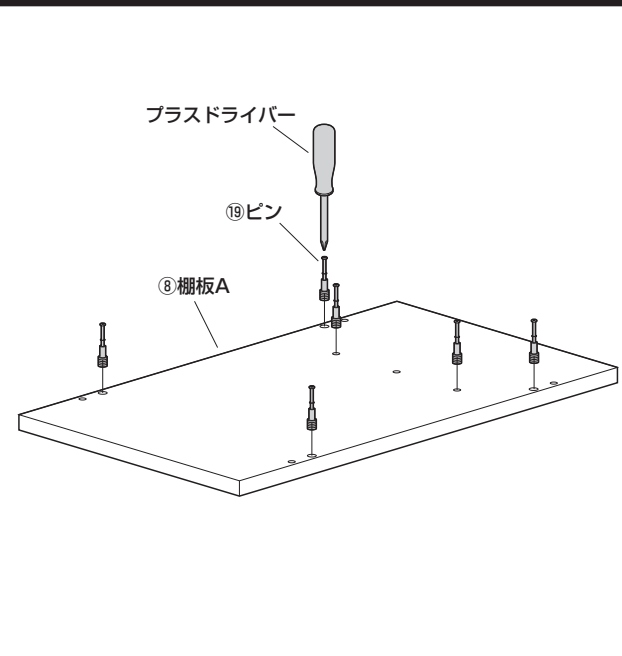
⑱ 締め付け円盤

③ 締め付け円盤を回して固定します。

締め付け円盤を
プラスドライバーで
矢印の方向へ回して
締め付けます。

12

棚板Aにピンを取付けます。

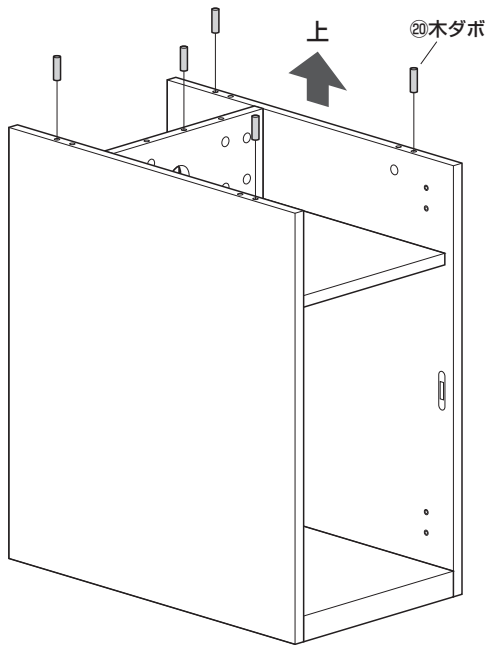


プラスドライバー

⑲ ピン

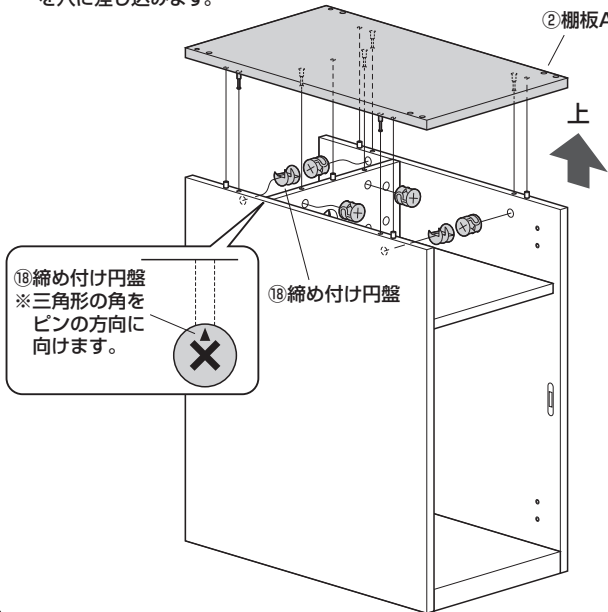
㉓ 棚板A

13 側板A、側板B、仕切板に木ダボを差し込みます。



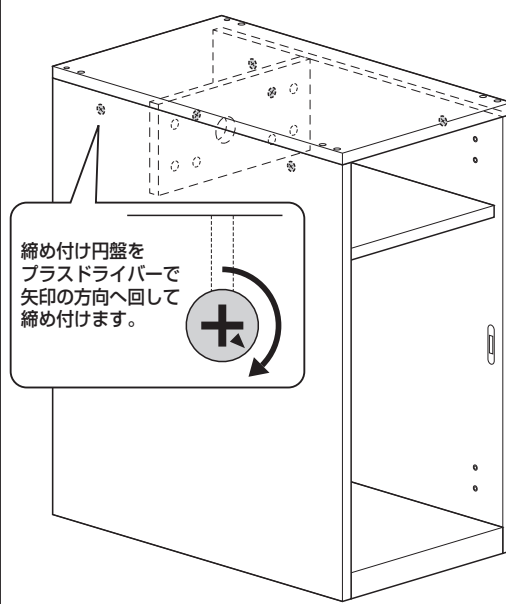
14 棚板Aを取付けます。

①側板A、側板B、仕切板に棚板Aのピンを差し込み、締め付け円盤を穴に差し込みます。



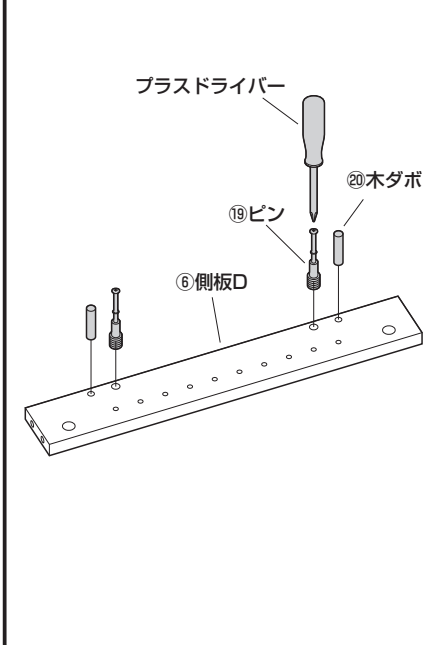
⑱締め付け円盤
※三角形の角を
ピンの方向に
向けます。

②締め付け円盤を回して固定します。



締め付け円盤を
プラスドライバーで
矢印の方向へ回して
締め付けます。

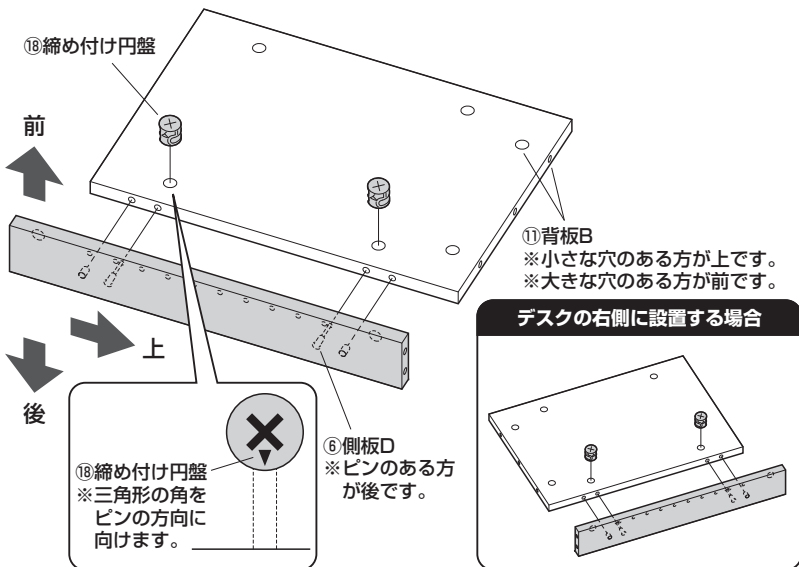
15 側板Dにピン、木ダボを取付けます。



16 背板Bに側板Dを取付けます。

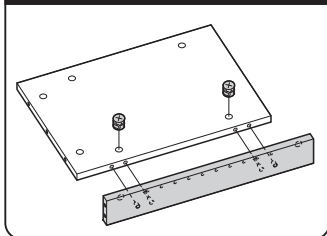
※下記の図はデスクの左側に設置する場合のイラストになっています。
デスクの右側に設置する場合は左右が逆になります。

①背板Bに側板Dのピンを差し込み、締め付け円盤を穴に差し込みます。

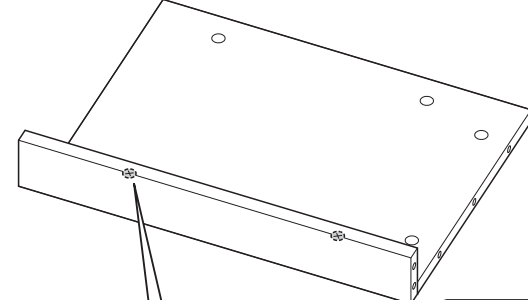


①背板B
※小さな穴のある方が上です。
※大きな穴のある方が前です。

デスクの右側に設置する場合

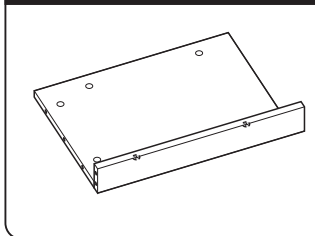


②締め付け円盤を回して固定します。

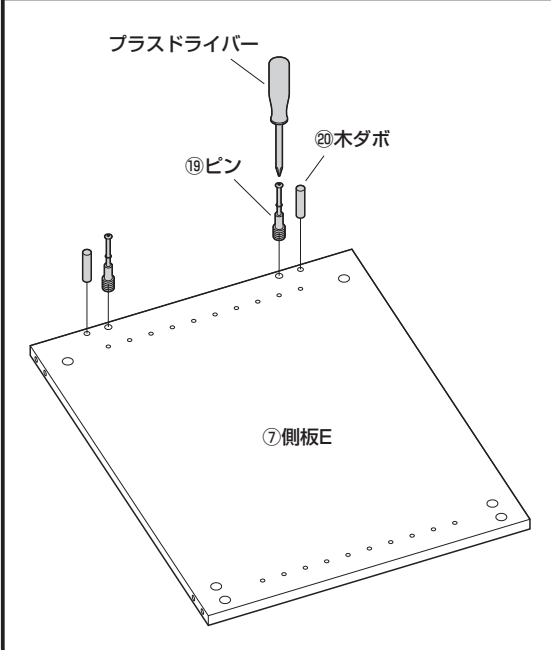


締め付け円盤を
プラスドライバーで
矢印の方向へ回して
締め付けます。

デスクの右側に設置する場合



17 側板Eにピン、木ダボを取付けます。

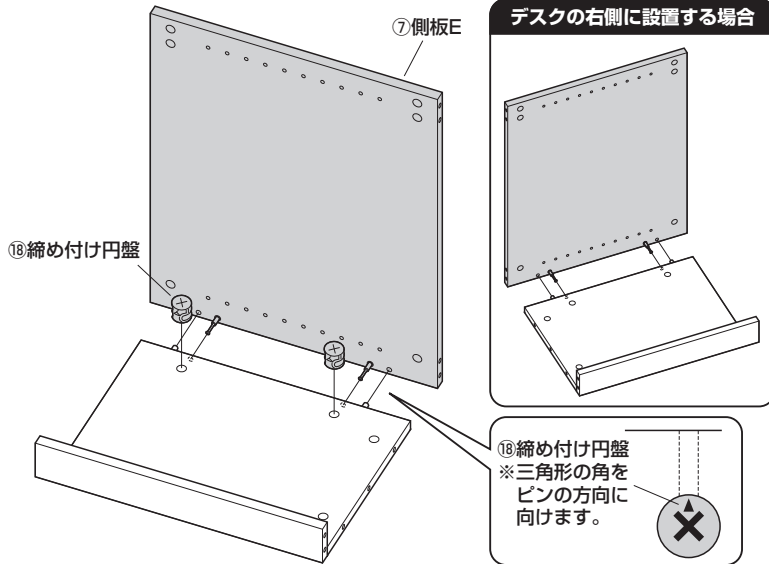


18

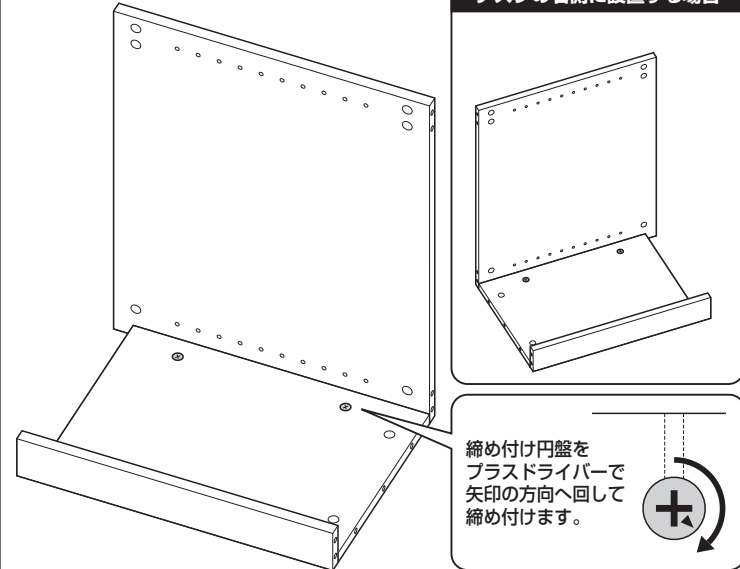
背板Bに側板Eを取付けます。

※下記の図はデスクの左側に設置する場合のイラストになっています。
 デスクの右側に設置する場合は左右が逆になります。

① 背板Bに側板Eのピンを差込み、締め付け円盤を穴に差し込みます。

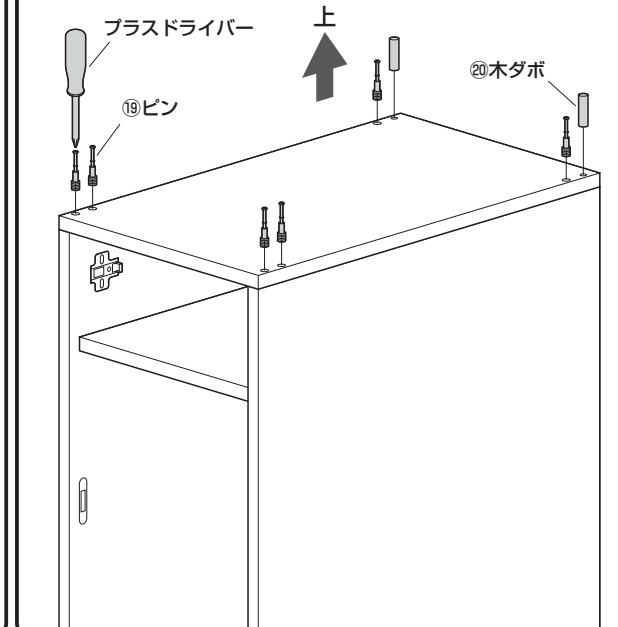


② 締め付け円盤を回して固定します。



19

全体を起こし、棚板Aにピン、木ダボを取付けます。

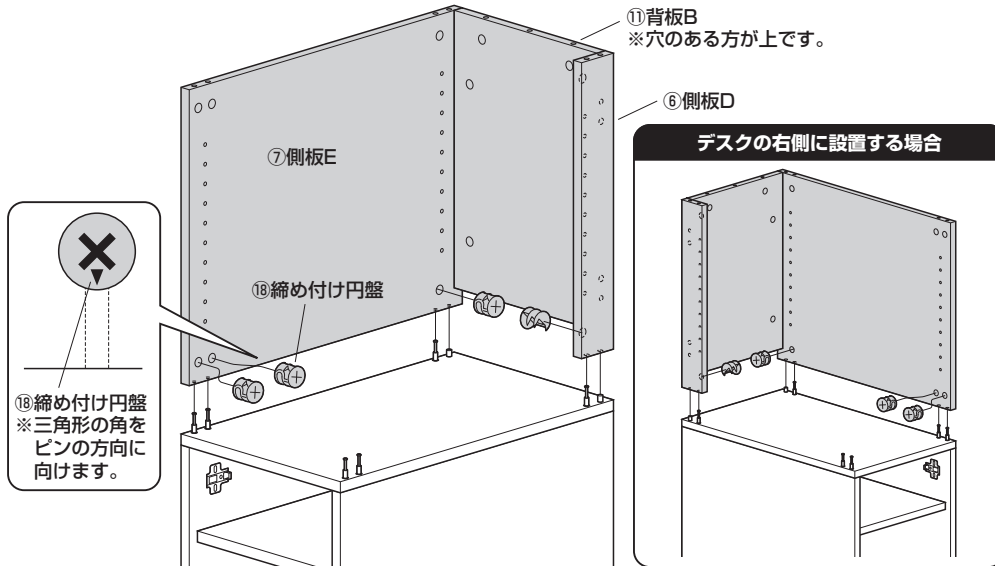


20

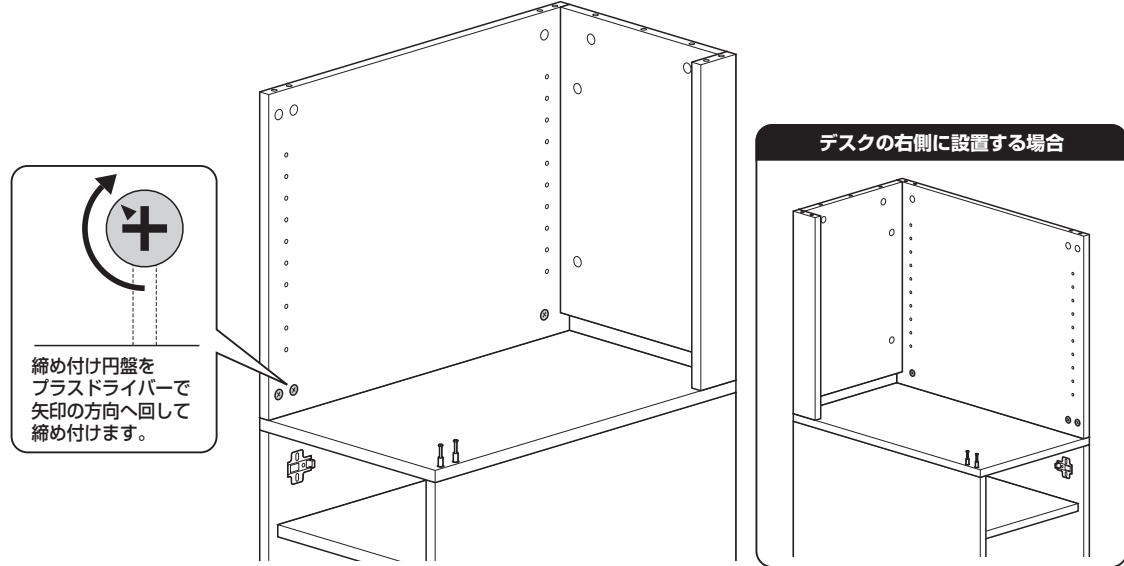
棚板Aに組み合わせた側板D、側板Eを取付けます。

※下記の図はデスクの左側に設置する場合のイラストになっています。
 デスクの右側に設置する場合は左右が逆になります。

① 側板D、側板Eに棚板Aのピンを差込み、締め付け円盤を穴に差し込みます。



② 締め付け円盤を回して固定します。



21

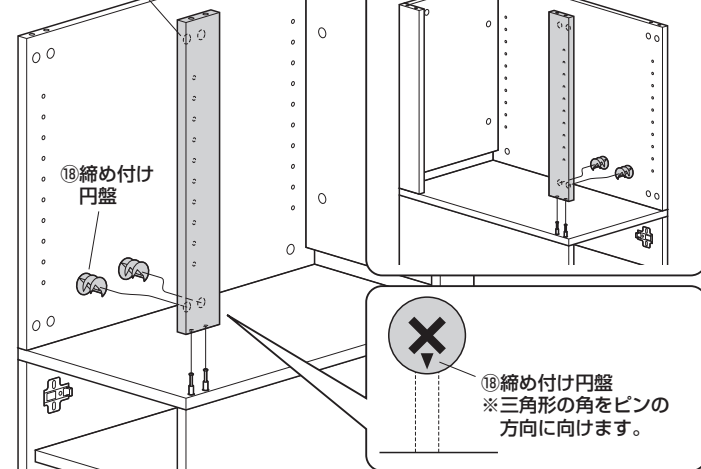
棚板Aに側板Cを取付けます。

※下記の図はデスクの左側に設置する場合のイラストになっています。
デスクの右側に設置する場合は左右が逆になります。

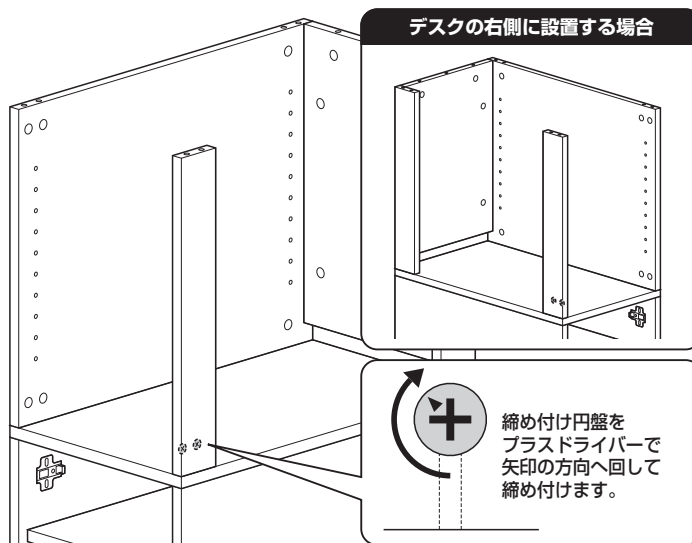
①側板Cに棚板Aのピンを差込み、締め付け円盤を穴に差し込みます。

⑤側板C

※穴のある方が
内側です。

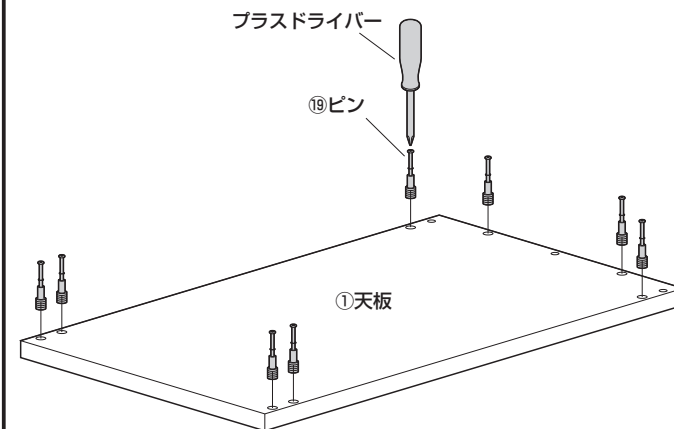


②締め付け円盤を回して固定します。



22

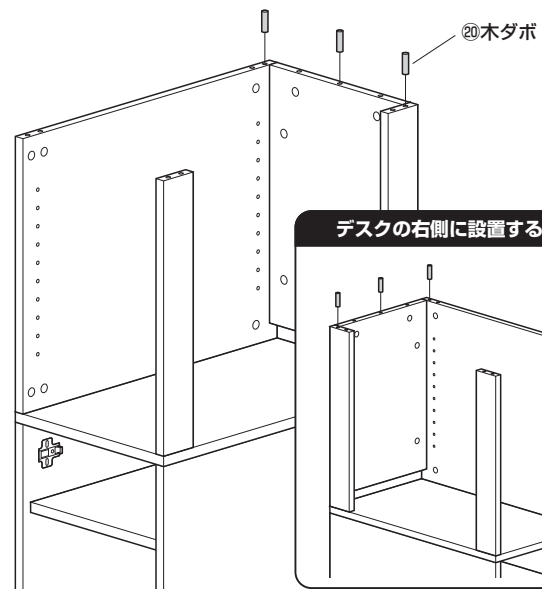
天板にピンを取付けます。



23

側板D、側板E、背板Bに木ダボを
差し込みます。

※下記の図はデスクの左側に設置する場合のイラストになっています。
デスクの右側に設置する場合は左右が逆になります。

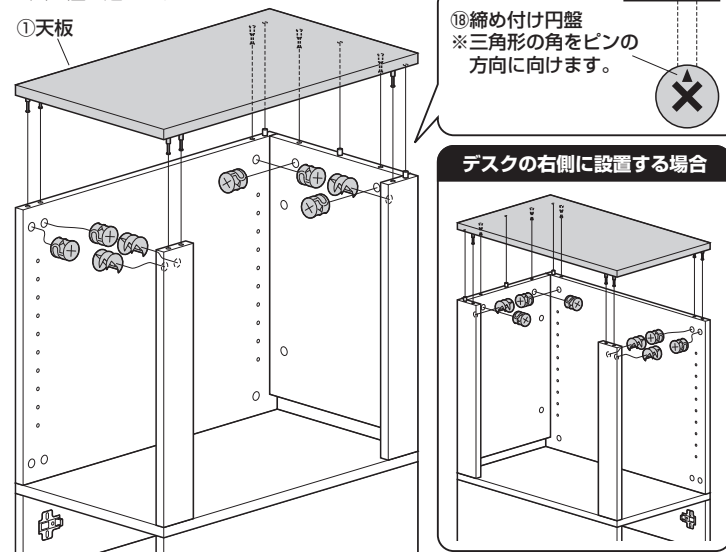


24

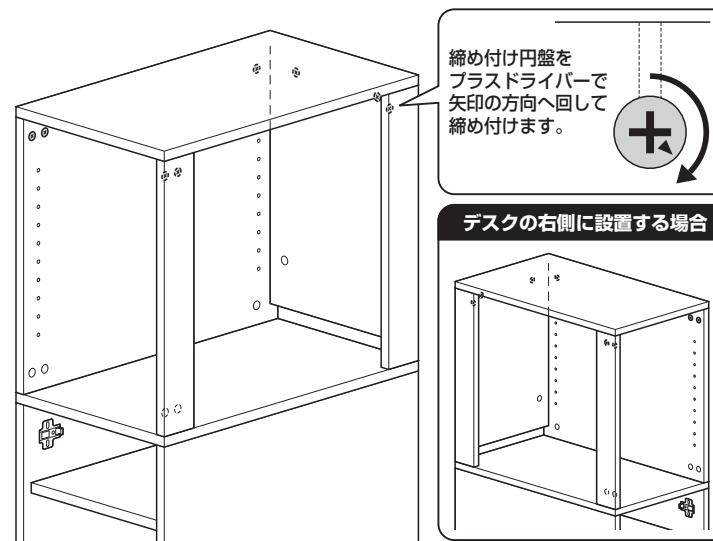
天板を取付けます。

※下記の図はデスクの左側に設置する場合のイラストになっています。
デスクの右側に設置する場合は左右が逆になります。

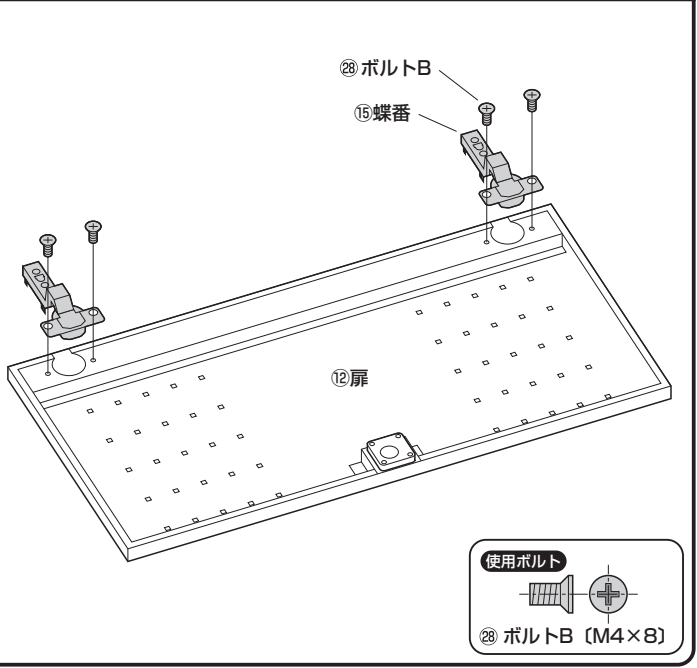
①側板C、側板D、側板E、背板Bに天板のピンを差込み、締め付け円盤を穴に差し込みます。



②締め付け円盤を回して固定します。

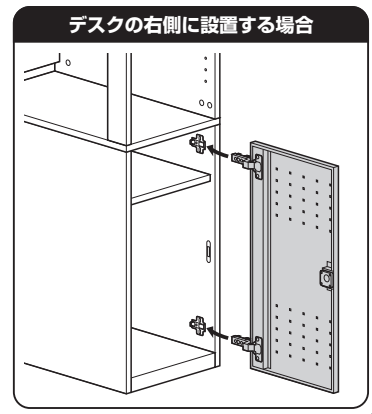
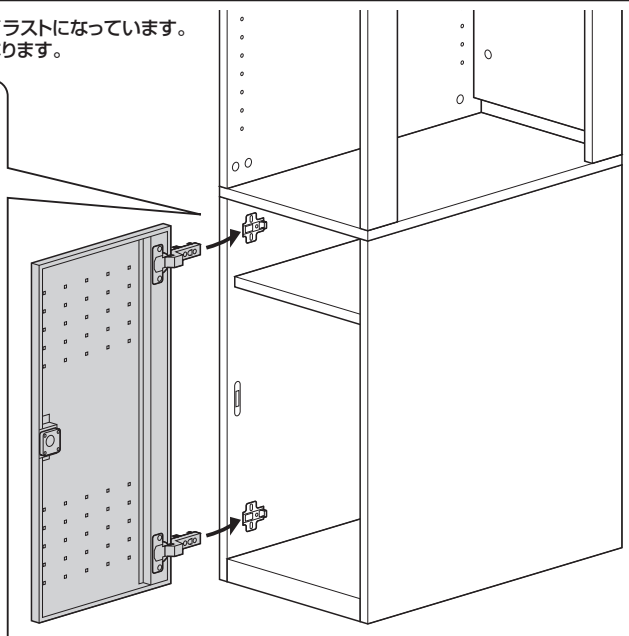
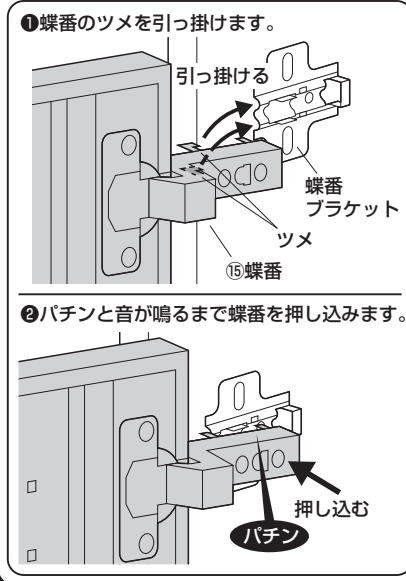


25 扉に蝶番を取付けます。



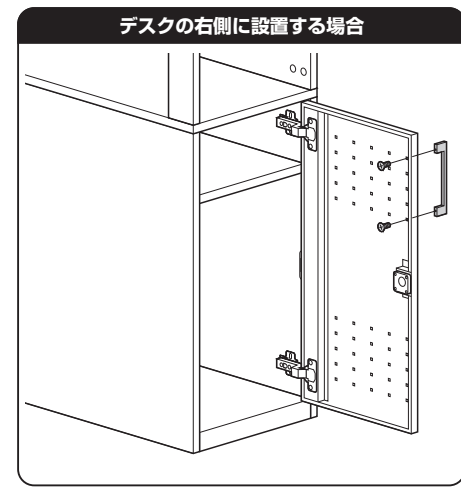
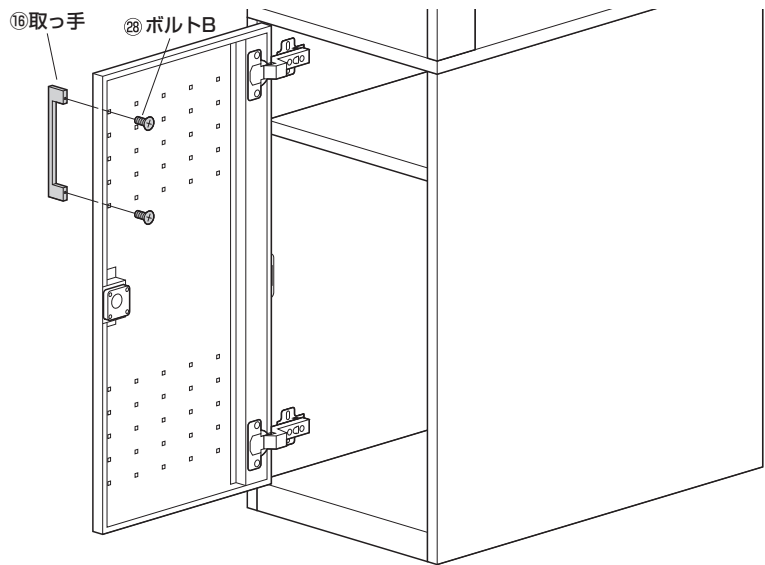
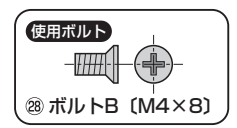
26 蝶番ブラケットに蝶番を取付けます。

※下記の図はデスクの左側に設置する場合のイラストになっています。デスクの右側に設置する場合は左右が逆になります。



27 扉に取っ手を取付けます。

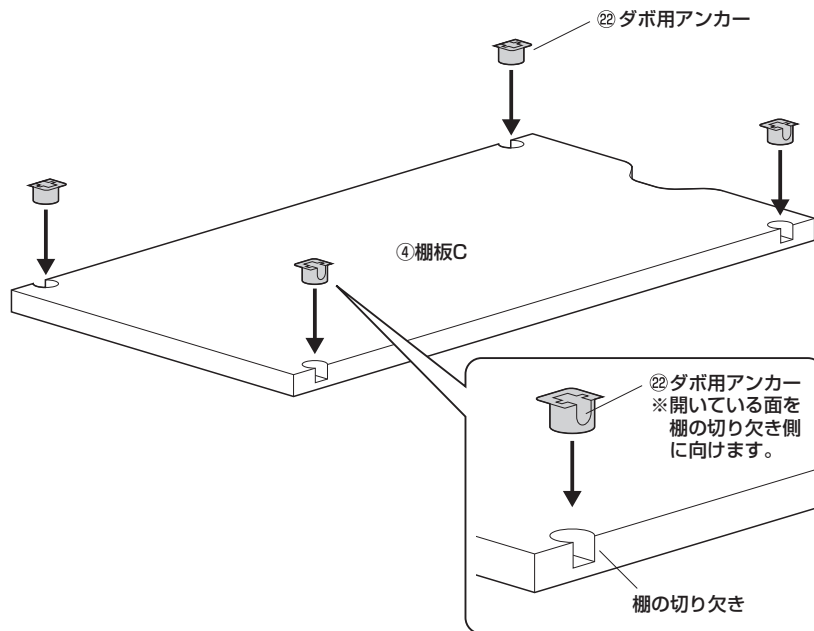
※下記の図はデスクの左側に設置する場合のイラストになっています。デスクの右側に設置する場合は左右が逆になります。



※取っ手を取付け後、扉を閉めます。

28

棚板Cにダボ用アンカーを差し込みます。



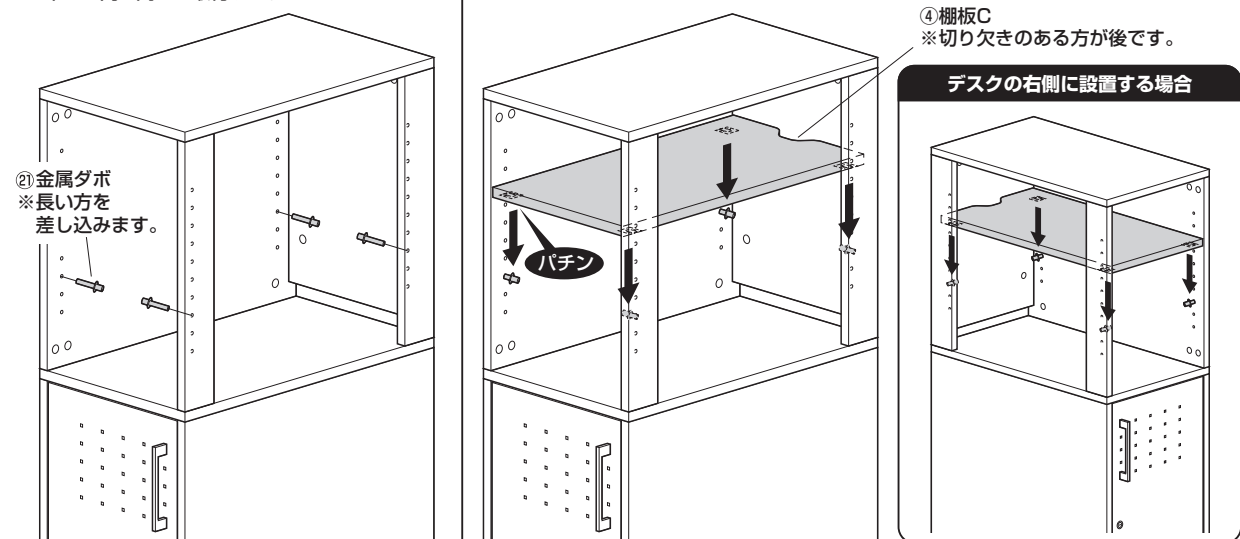
29

棚板Cを取付けます。

※下記の図はデスクの左側に設置する場合のイラストになっています。
デスクの右側に設置する場合は左右が逆になります。

① 金属ダボを任意の高さに差し込みます。
※4本とも同じ高さを取付けます。

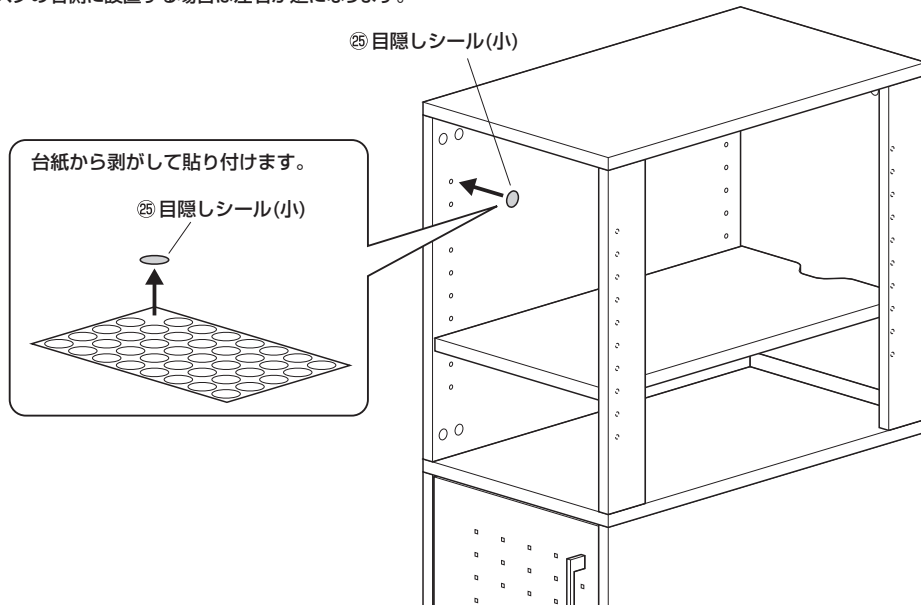
② 棚板Cをパチンと音が鳴るまで押し込んで取付けます。



30

側板C、側板D、側板Eの全ての使用しない穴に目隠しシール(小)を貼り付けます。

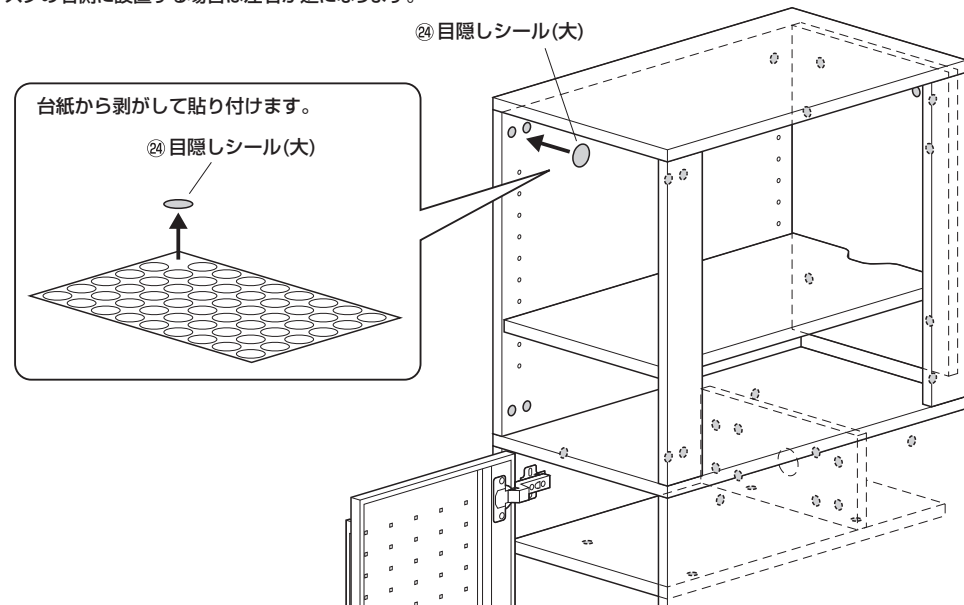
※下記の図はデスクの左側に設置する場合のイラストになっています。
デスクの右側に設置する場合は左右が逆になります。



31

全ての締め付け円盤に目隠しシール(大)を貼り付けて完成です。

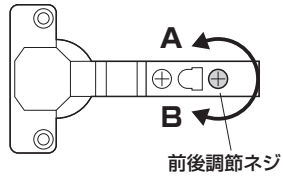
※下記の図はデスクの左側に設置する場合のイラストになっています。
デスクの右側に設置する場合は左右が逆になります。



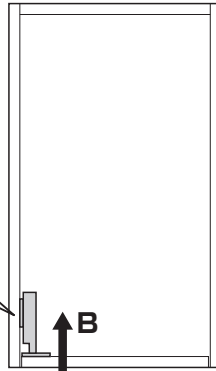
扉の調整方法

<デスクの左側に設置する場合>

蝶番の前後調節ネジを回すと、扉の前後位置を調節できます。

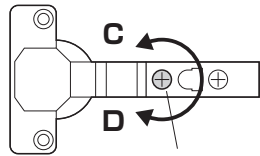


前後調節ネジ

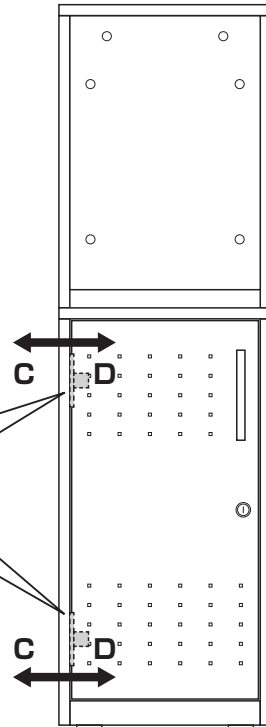


<上面図>

蝶番の左右調節ネジを回すと、扉の左右の位置を調節できます。



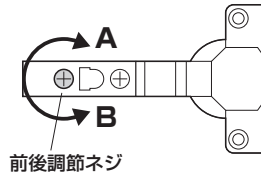
左右調節ネジ



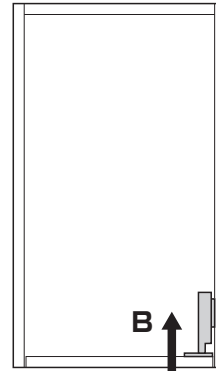
<正面図>

<デスクの右側に設置する場合>

蝶番の前後調節ネジを回すと、扉の前後位置を調節できます。

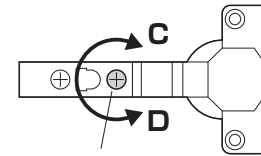


前後調節ネジ

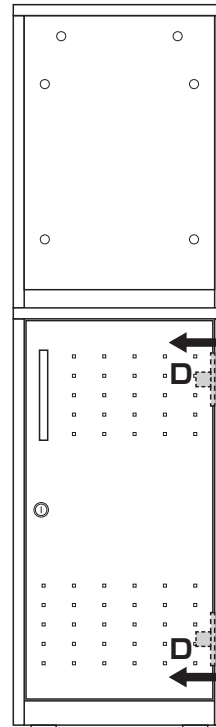


<上面図>

蝶番の左右調節ネジを回すと、扉の左右の位置を調節できます。



左右調節ネジ



<正面図>

