

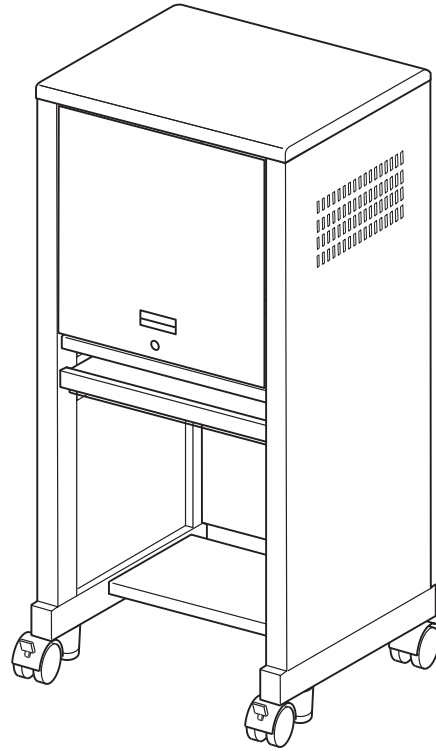


セキュリティラック (RAC-SL60/80) 組立説明書

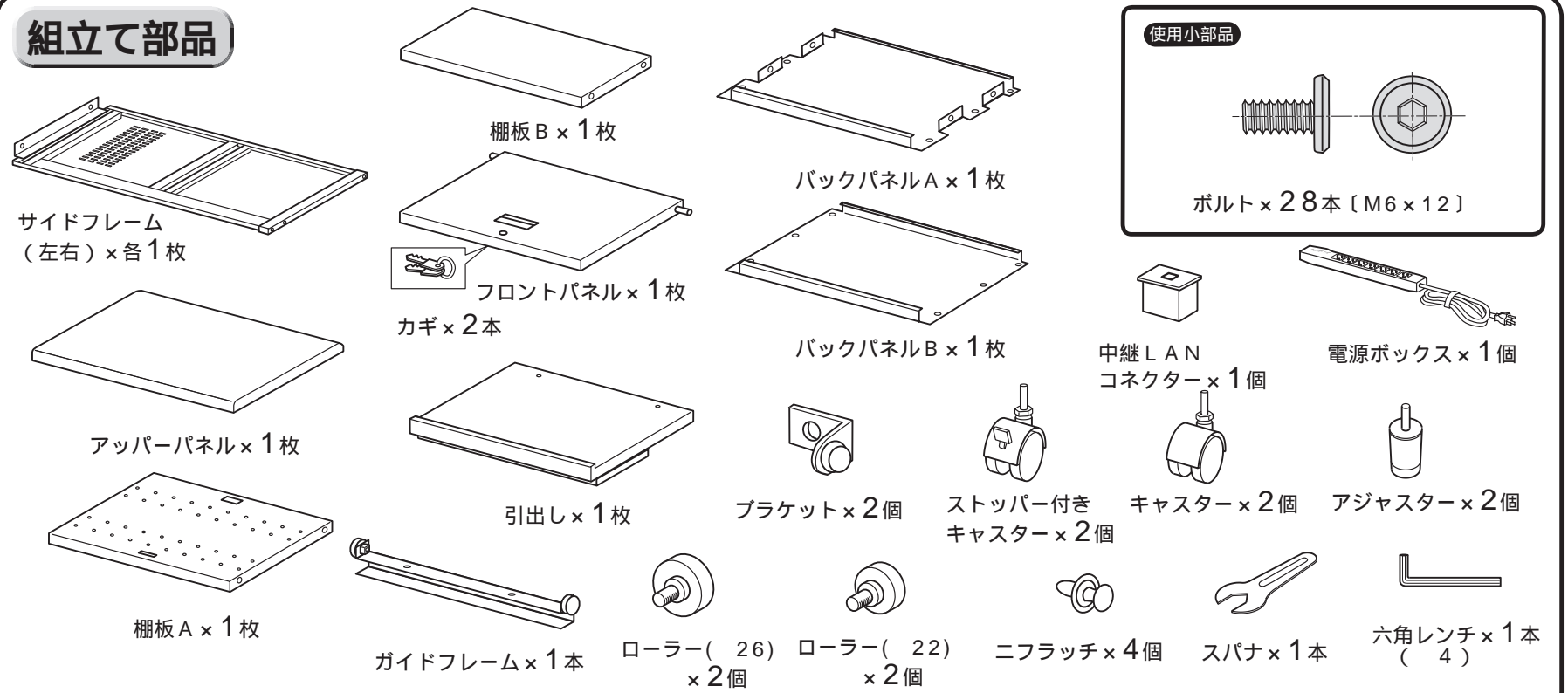
この度は、弊社製品をお買求めいただきましてありがとうございました。
この製品は組立式になっております、バックリングケースの中に下記の部品が入っていますので確認の上、下記要領で組み立ててください。
ご使用前に、製品の使い方と使用上の注意事項について書いた、説明書をよくお読みになり製品を未永くご使用いただくために、説明書を大切に保存して正しくお使い下さい。

用意していただくもの・・・プラスドライバー
手袋（組み立て時のケガ等を防ぐために必ず着用してください。）

完成図

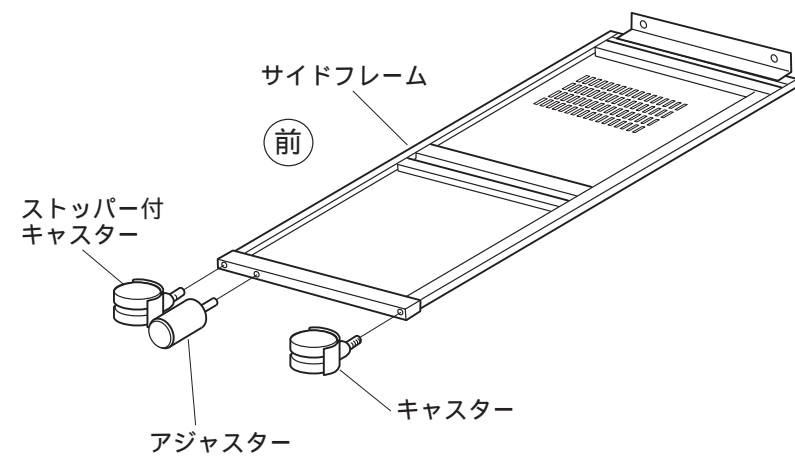


組立て部品



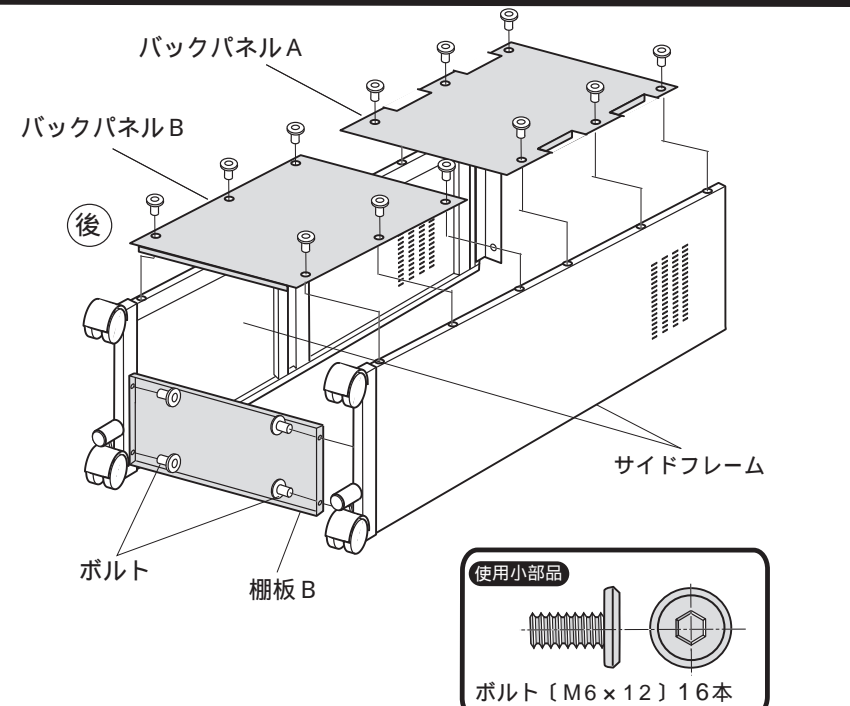
1

サイドフレームにストッパー付キャスターを取付けます。
アジャスターを取付けます。



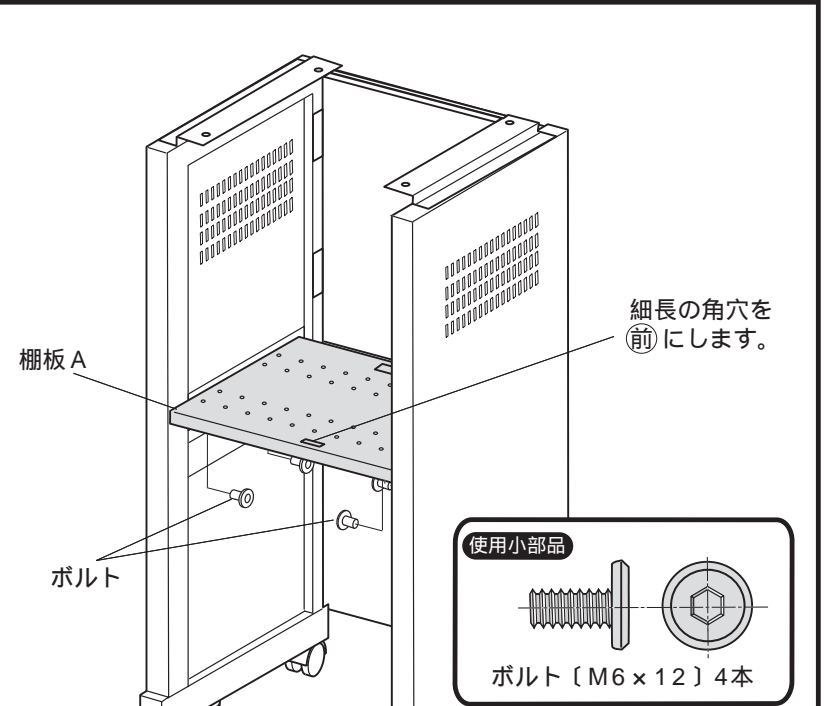
2

背裏へバックパネルAとBをボルトで取り付けます。
棚板Bをボルトで取り付けます。

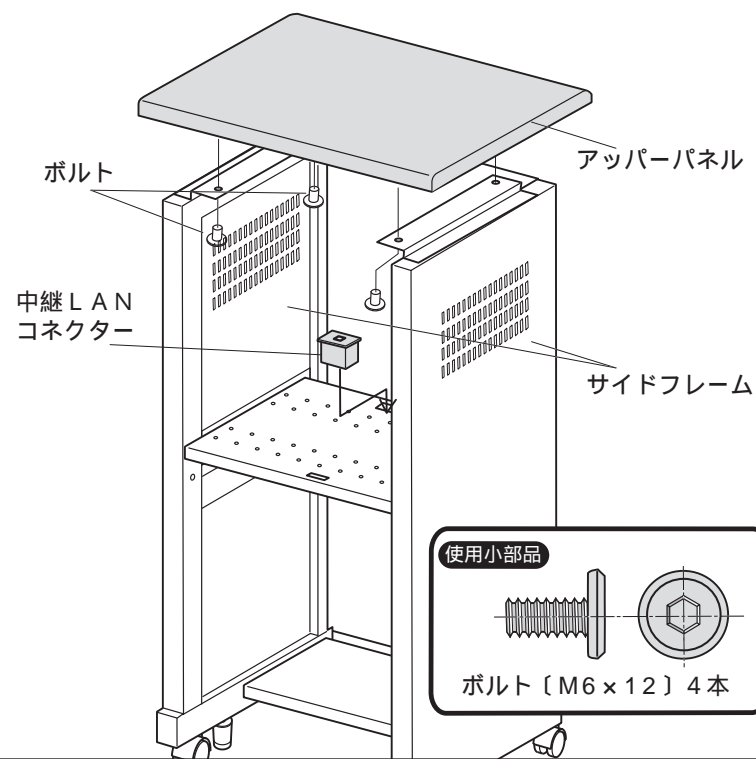


3

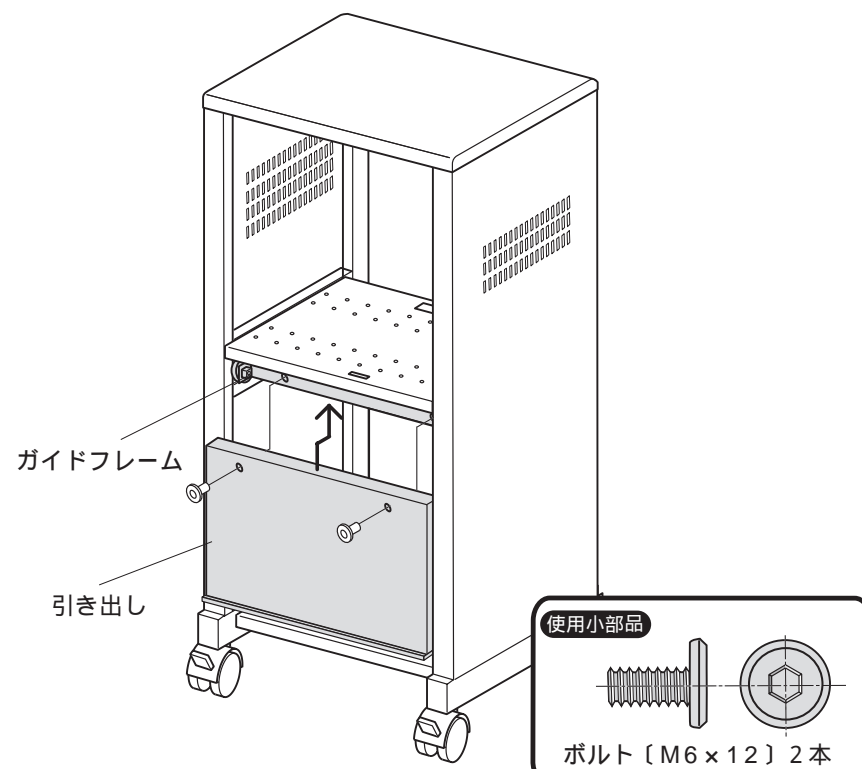
サイドフレームに棚板Aをボルトで取り付けます。
棚板Aは前後を確かめてください。



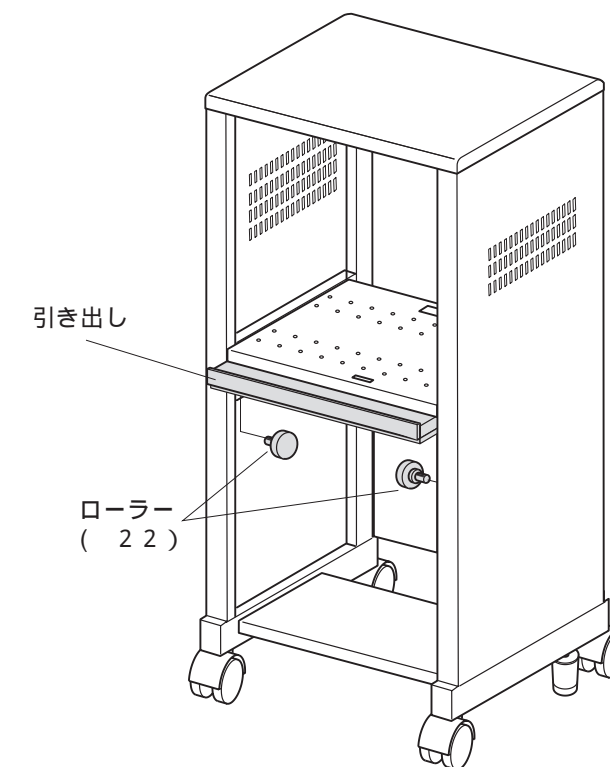
4 サイドフレームにアッパーパネルをボルトで取り付けます。棚板Aに中継LANコネクタを差し込みます。



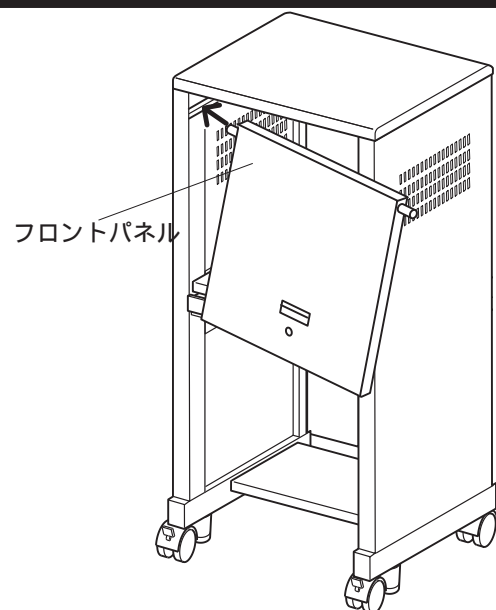
5 ガイドフレームをサイドフレームのレール部に取り付けます。ガイドフレームに引出しを差し込みボルトで取り付けます。



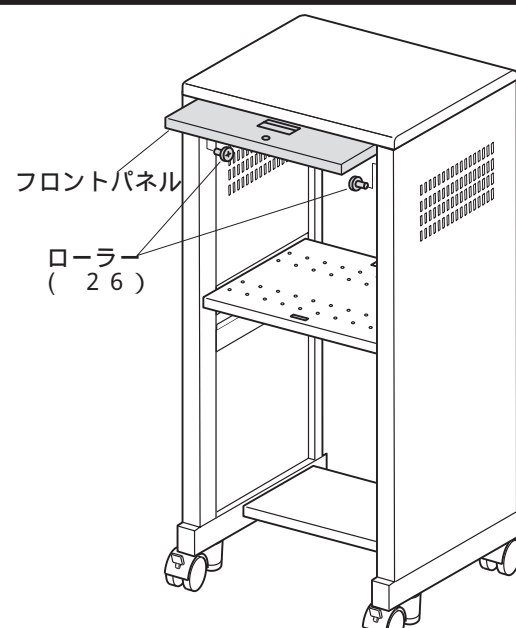
6 引き出しを図のように上げた状態でローラーを取り付けます。



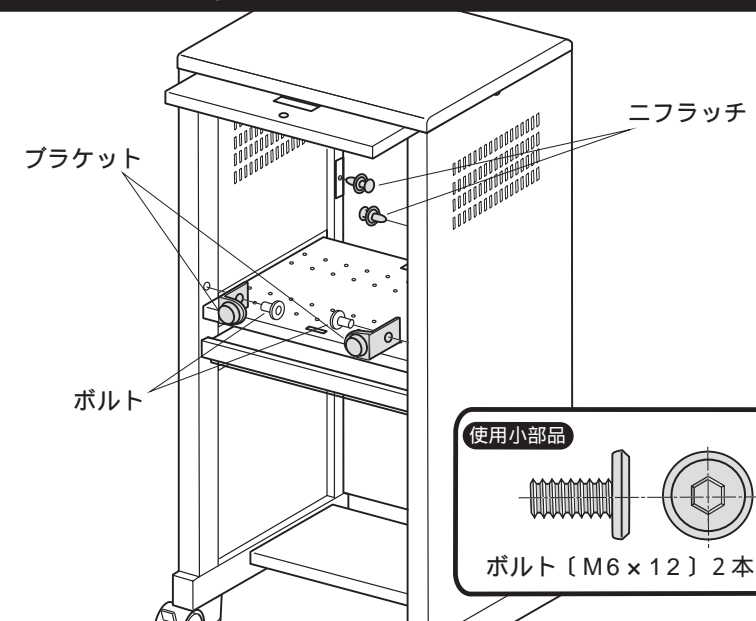
7 フロントパネルに付いている丸棒を傾けて(右を手前側、左を奥側又は右を奥側、左を手前側にして) はめこみまっすぐにしながら後方へスライドします。



8 フロントパネルを図のように上げた状態でローラーを取り付けます。



9 ブラケットをゴムが手前に向くようにボルトで取り付けます。バックパネルAの内側にニフラッチを差し込んで完成です。



製品に関するお問い合わせ 製品の品質管理には細心の注意を払っていますが、万一、不都合な点や製品に関するお問い合わせなどございましたら、お買求めの販売店又は右記までお気軽にご相談下さい。

サンワサプライ株式会社

岡山サンワサプライセンター / 〒700-0825 岡山市田町1-10-1
 ☎086-223-3311 FAX086-223-5123
 東京サンワサプライセンター / 〒140-8566 東京都品川区南大井6-5-8
 ☎03-5763-0011 FAX03-5763-0033