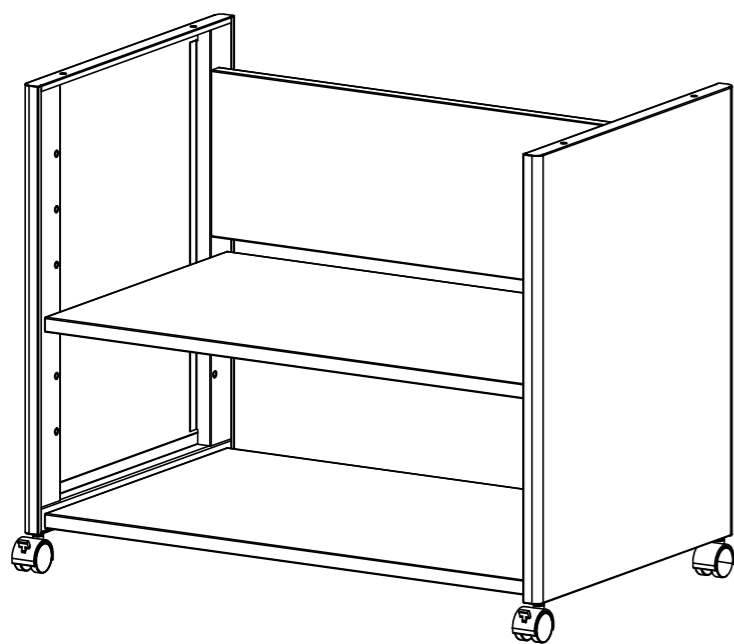


この度は、弊社製品をお買求めいただきましてありがとうございました。  
 この製品は組立式になっておりますので、下記の要領で組み立ててください。  
 パッキングケースの中には、下記の部品が入っています。

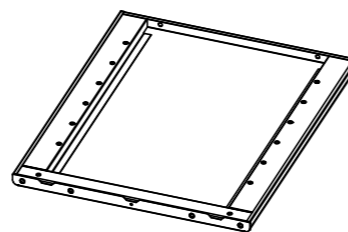
★用意していただくもの・・・  
 手袋 (鋼製ですので組み立ての際は必ず着用してください。)

完成図

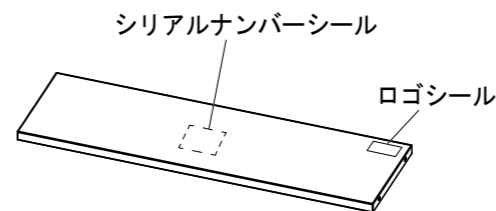


組立て部品

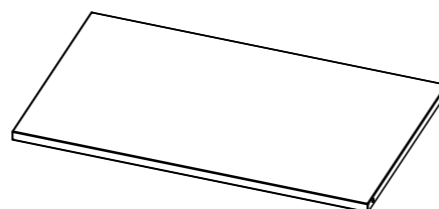
※部品の欠品や破損があった場合は、品番 (RAC-SL4STNなど) と下記の部品番号 (①~⑧) と部品名 (サイドパネルなど) をお知らせください。



①サイドパネル×2個



③バックパネル×1個



②棚板×2個



④キャスター (ストッパー付き)  
×2個

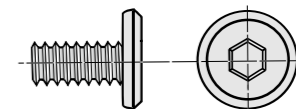


⑤キャスター (ストッパー無し)  
×2個



⑥スパナ (14mm) ×1個

使用小部品



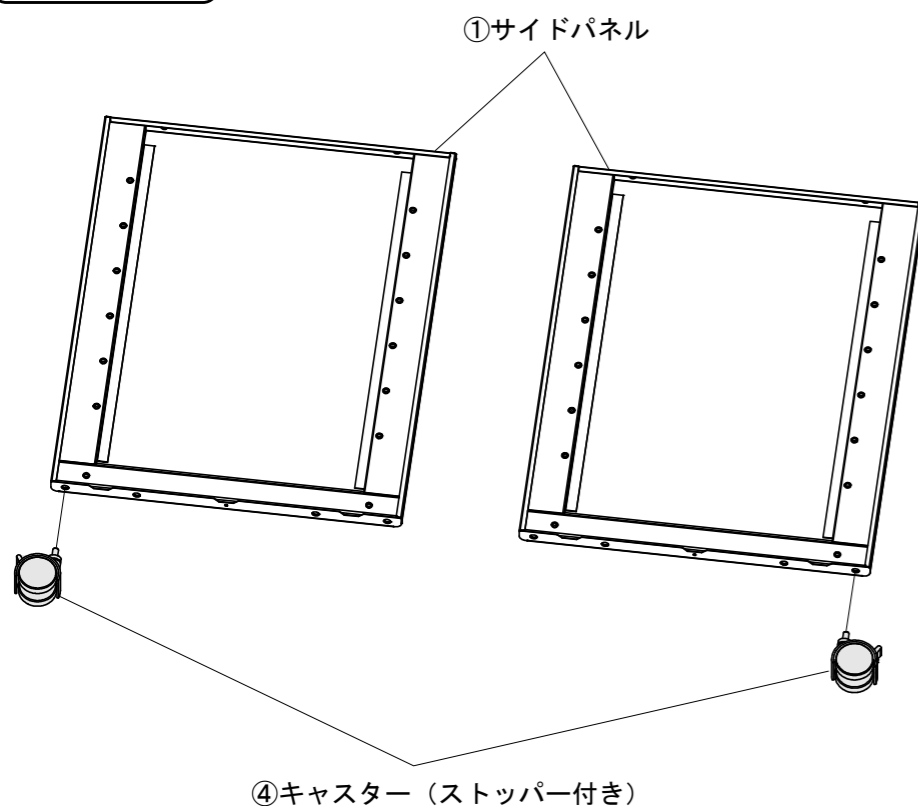
⑦ボルト [M6×12] ×16本

※16本の内4本はセキュリティラック  
 組み付け用です

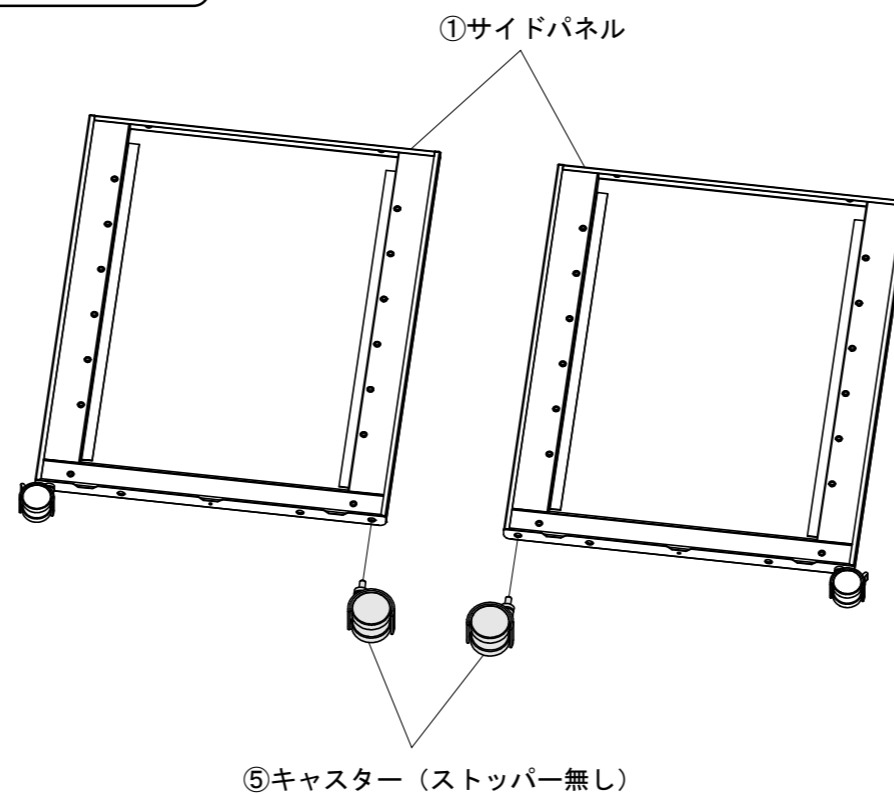


⑧六角レンチ (No. 4) ×1本

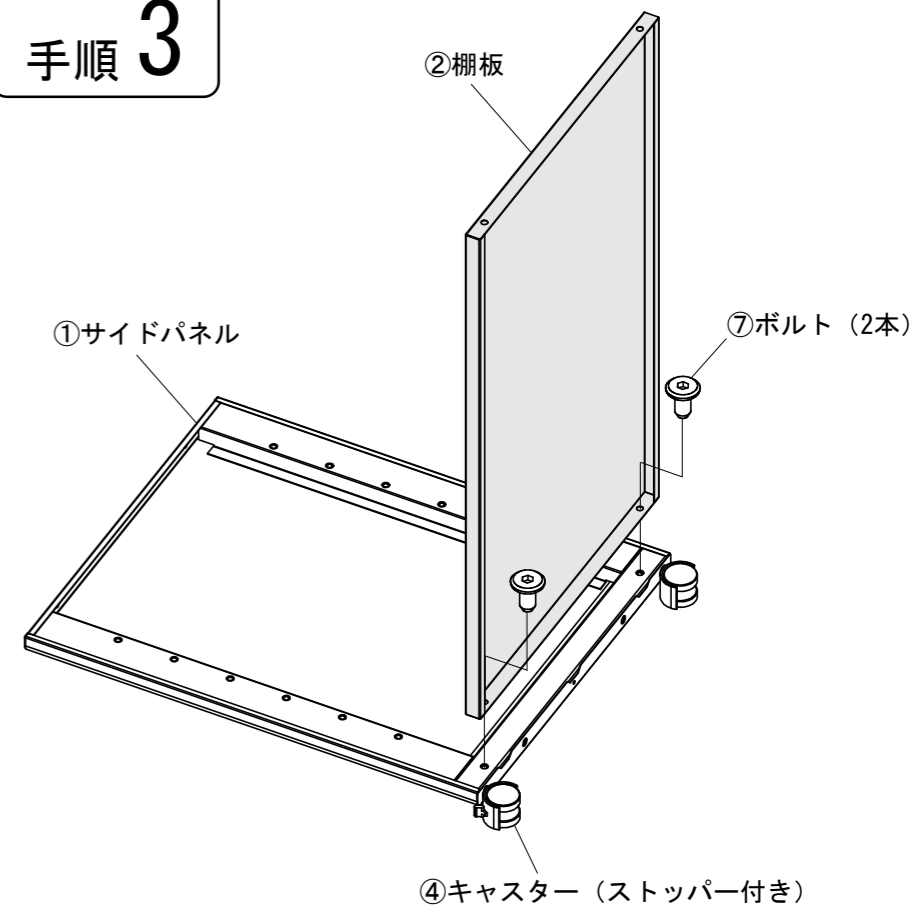
手順 1



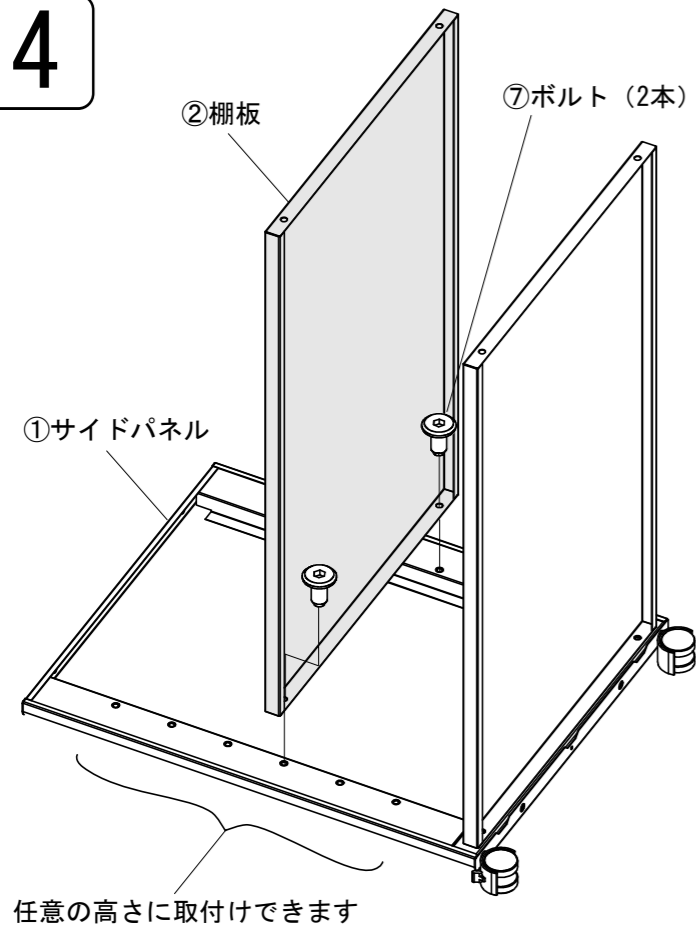
手順 2



手順 3

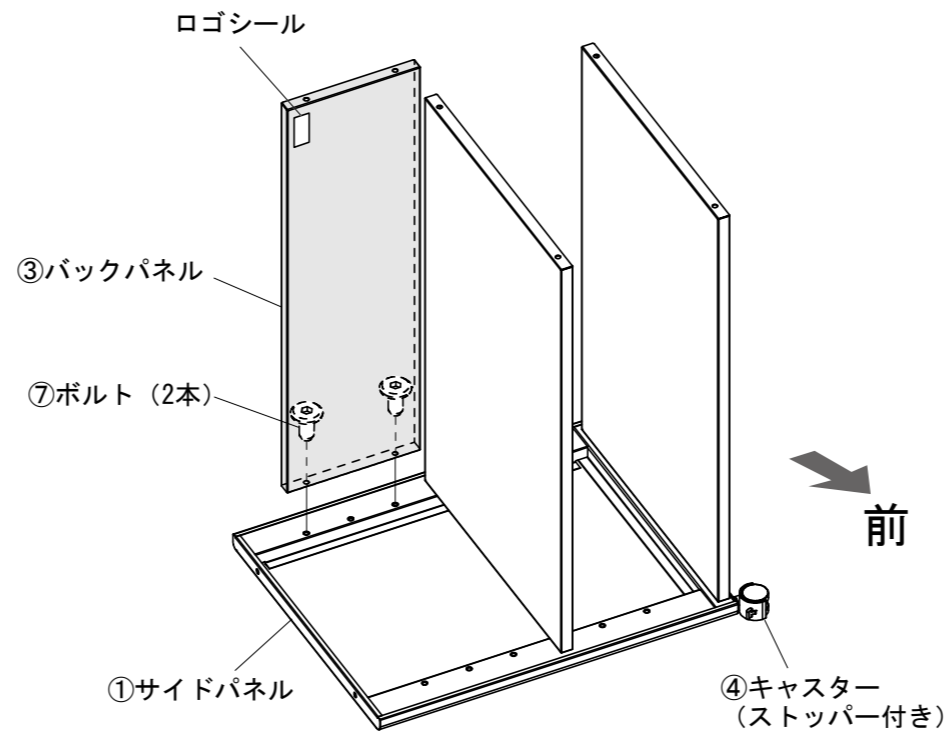


# 手順 4

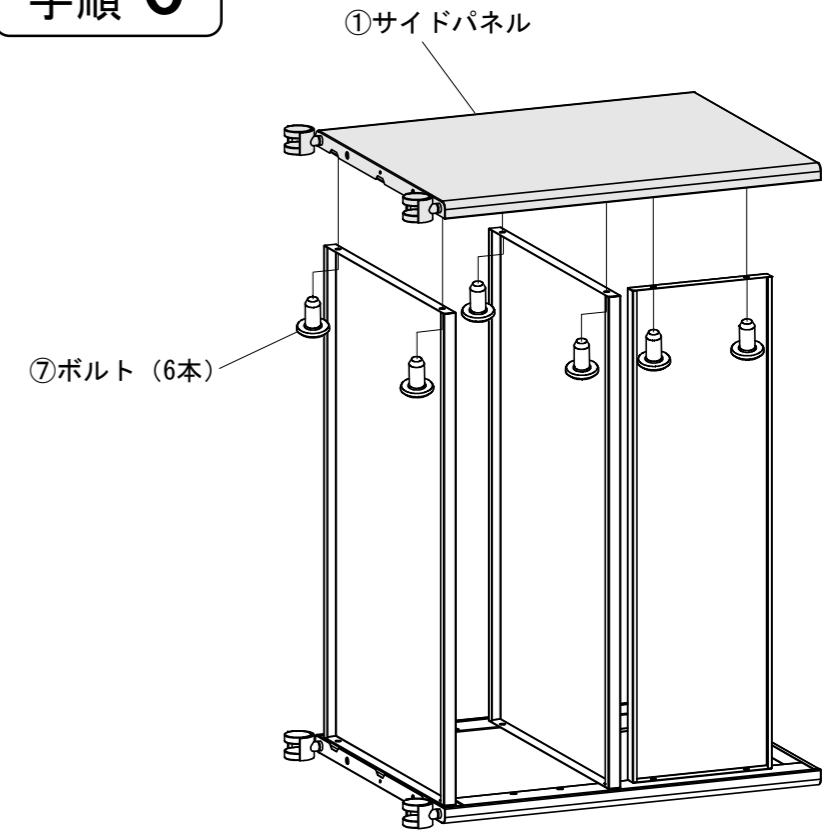


# 手順 5

※手順4で取付けた棚板の位置に合わせて  
バックパネルの取付け位置を変更してください

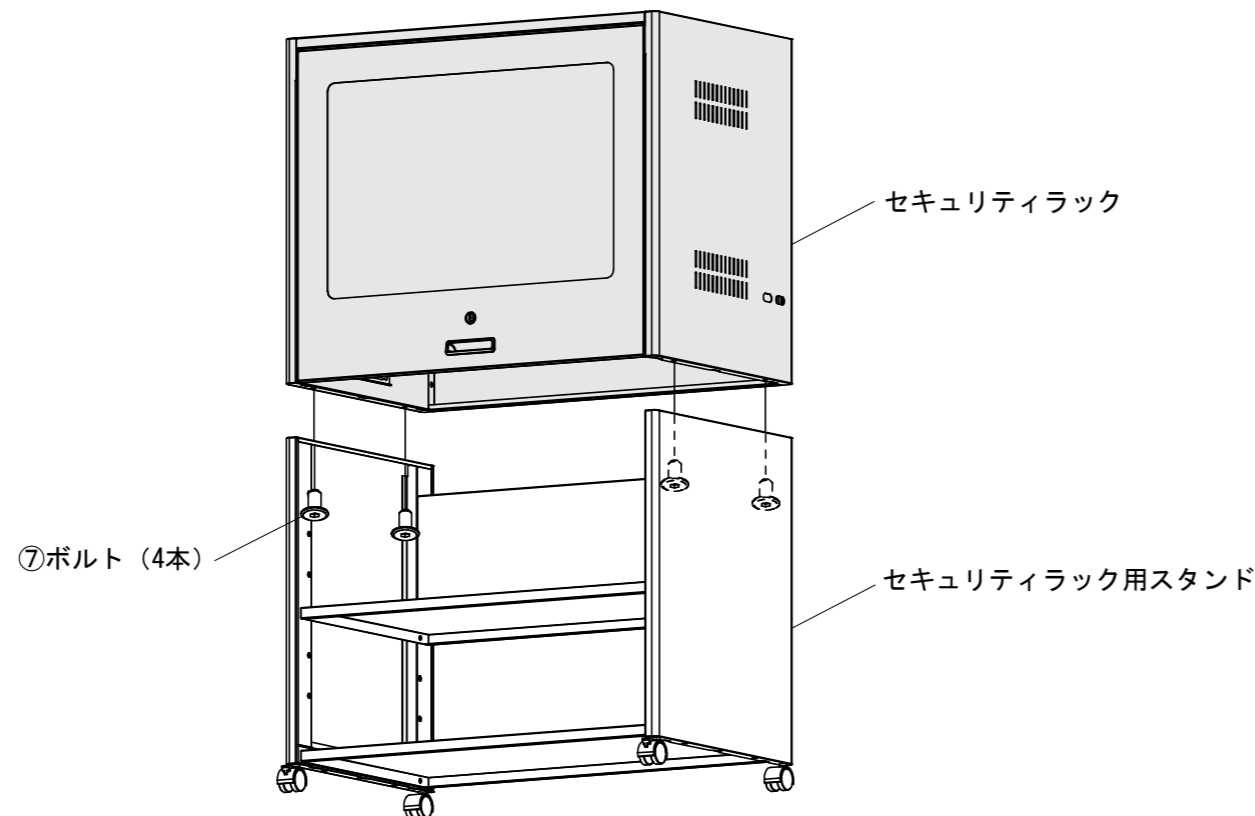


# 手順 6



## セキュリティラック(別売)の固定方法

※図はRAC-SL4とRAC-SL4STN  
RAC-SL5とRAC-SL5STNも同様に組み付け



製品に関するお問い合わせ  
製品の品質管理には細心の注意を払っていますが、万一、不都合な点や製品に関するお問い合わせなどございましたら、お買求めの販売店又は右記までお気軽にご相談下さい。

●商品についてのお問い合わせは  
シリアルナンバー・シールの番号をお知らせください。

## サンワサプライ株式会社

岡山サプライセンター / 〒700-0825 岡山市北区田町1-10-1  
☎086-223-3311 FAX086-223-5123  
東京サプライセンター / 〒140-8566 東京都品川区南大井6-5-8  
☎03-5763-0011 FAX03-5763-0033