

この度は、弊社製品をお求めいただきましてありがとうございました。
このラックは組立式になっておりますので、下記の要領で組み立ててご使用下さい。
パッキングケースの中には、下記の部品が入っています。

用意していただくもの……プラスドライバー、
手袋(組み立て時のケガ等を防ぐために必ず着用してください。)

完成図

550 800 838 90 22 89 22 199 1029 629 443 69 95

スライド量 255 762 280=15 50 50 800 500 800 500

棚板ピッチ 155mm
総耐荷重 200kg

組立て部品

天板 × 1枚

スライドレール × 左右一組

バックパネル × 1枚

ケーブルトレイ × 1個

棚板 × 2枚

スライダー × 1枚

アジャスター × 4個

サイドフレーム × 左右1組

ボルトA × 8本 [M6 × 15]

ボルトB × 12本 [M6 × 30]

タッピングビス × 4本 [4 × 10]

ワッシャー × 4個

スパナ × 1個

六角レンチ × 1本

キャスター (ストッパー付き) × 2個

キャスター (ストッパー無し) × 2個

1 サイドフレームにキャスターとアジャスターを取付けます。

サイドフレームはバックパネル取付け用の穴のある方が後ろになります。

キャスター (ストッパー無し) ワッシャー

アジャスター ワッシャー

キャスター (ストッパー付き) ストッパー付きキャスターが前になります。

ワッシャー

前

拡大図

キャスターはあらかじめ手で取り付けておき、最後にスパナで締め付けます。

2 サイドフレームにバックパネルを取付けます。

断面図

外側 ←

サイドフレーム

パイプが外側になります。

バックパネル

ボルトA

ボルトA

ボルトA [M6 × 15]

ボルトはゆるめに取付けます。

前

3 サイドフレームを起こして、天板を取付けます。

使用ボルト

ボルトB [M6 × 30]

ボルトB

天板はケーブル落とし穴のある方が後ろになります。

天板

ボルトB

正面から見た図

任意の高さに引っ掛けて、ボルトBで固定します。

天板

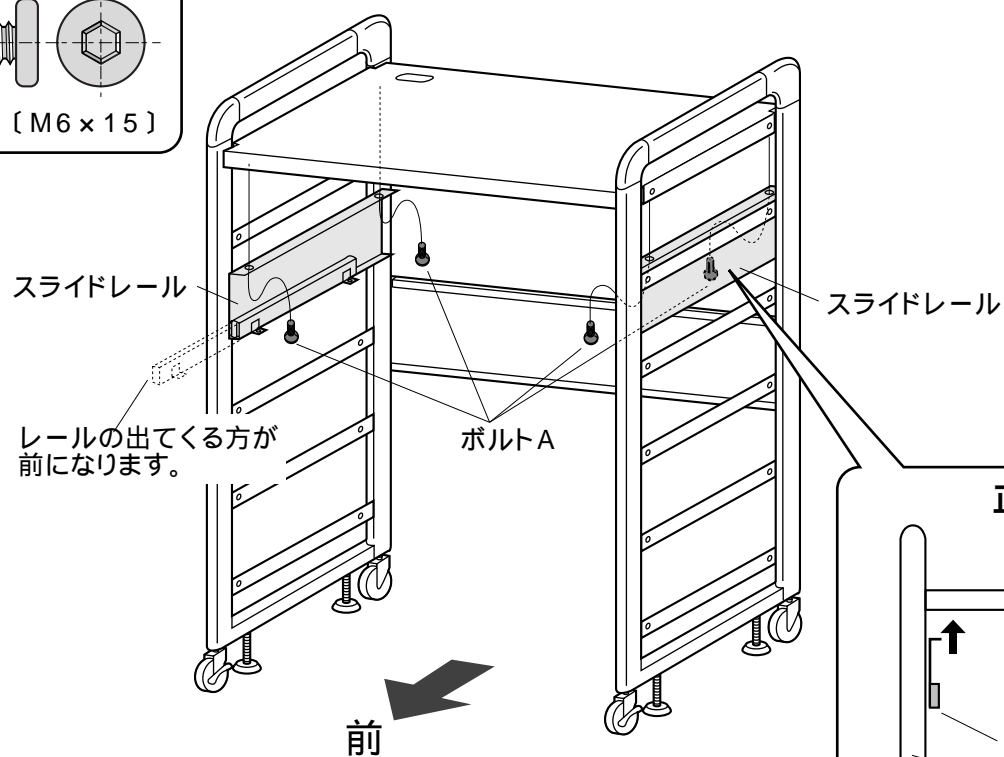
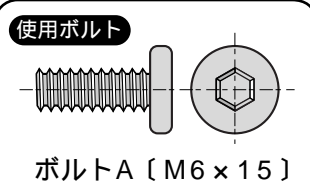
①

②

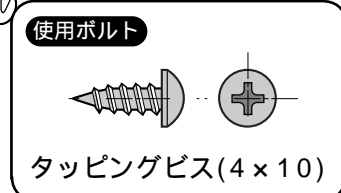
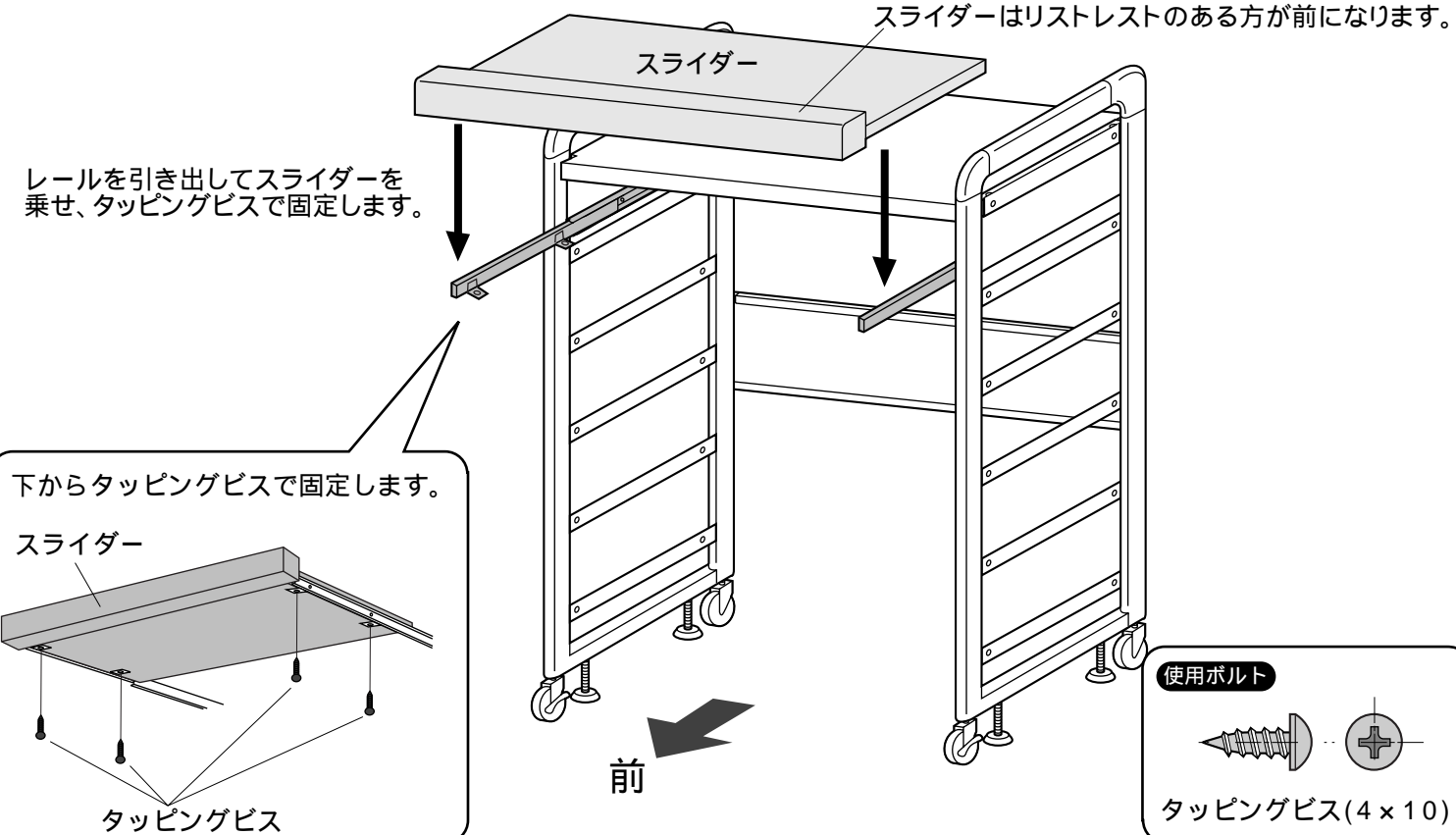
サイドフレーム

前

4 天板にスライドレールを取付けます。

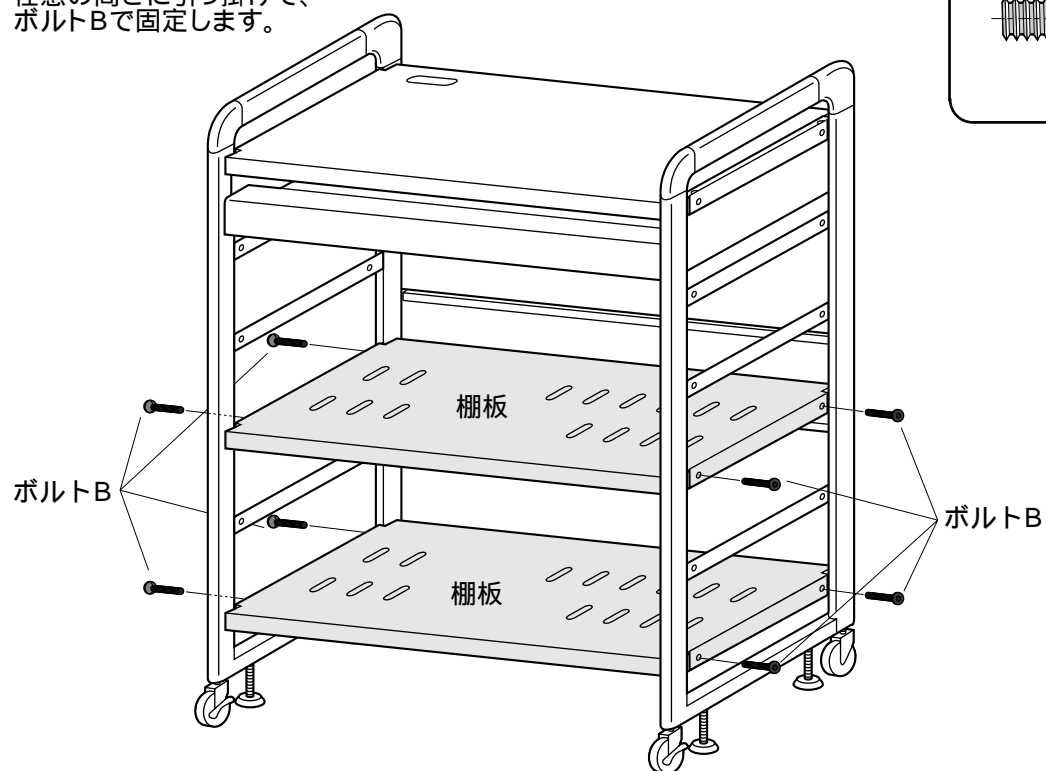
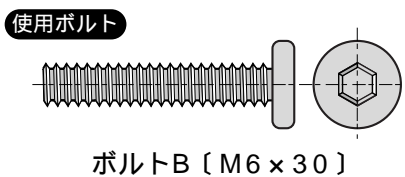


5 スライダーを取付けます。

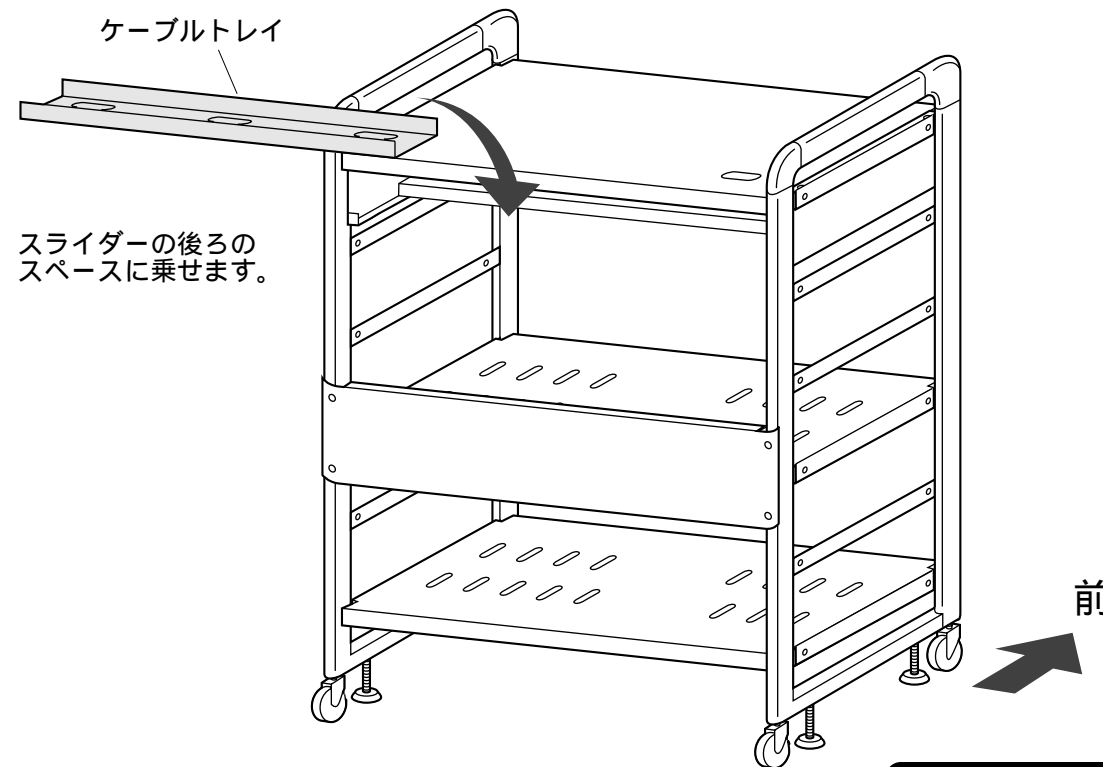


6 棚板2枚を取付けます。

任意の高さに引っ掛けて、ボルトBで固定します。



7 ケーブルトレイを取付けて完成です。



最後に全てのボルトを締め込みます。