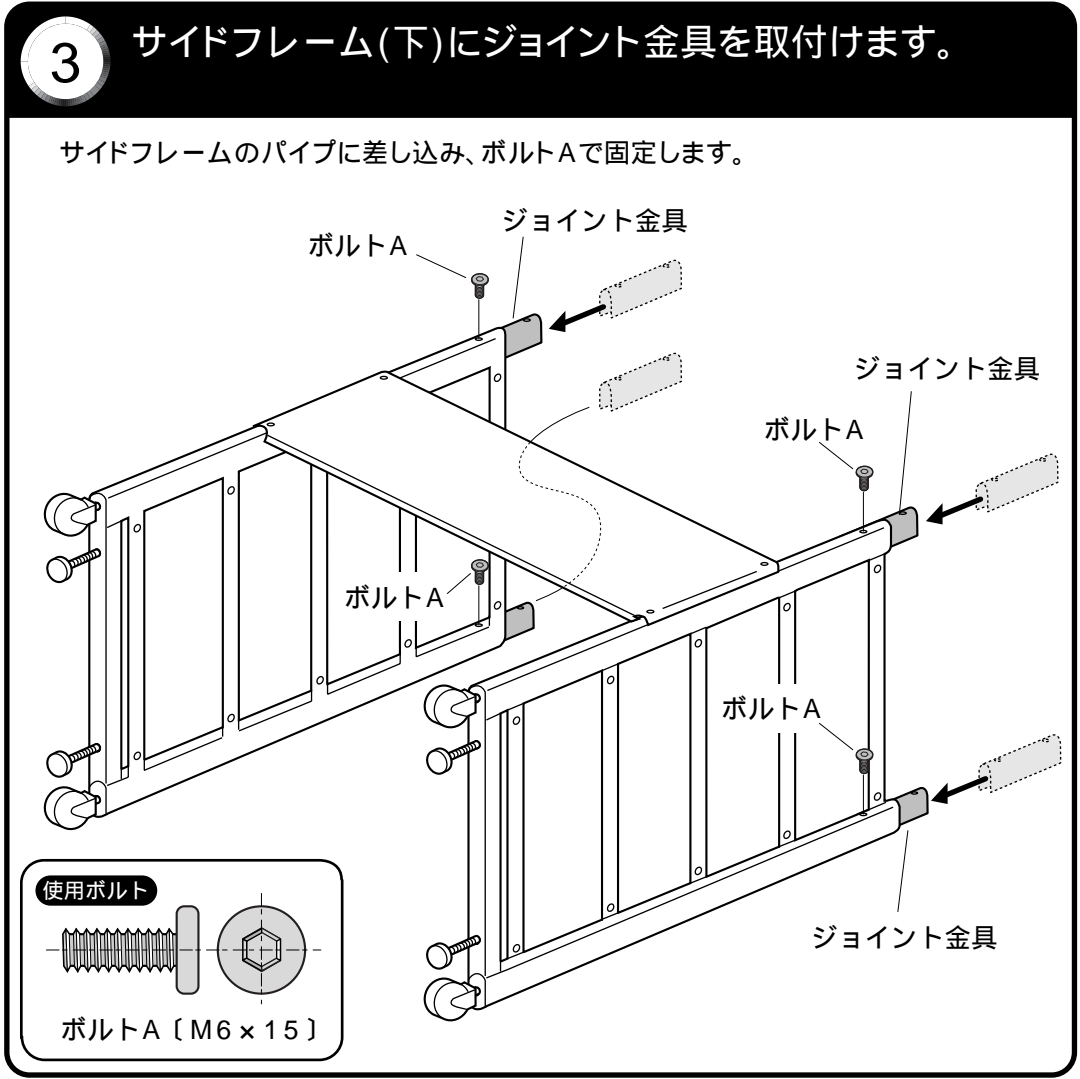
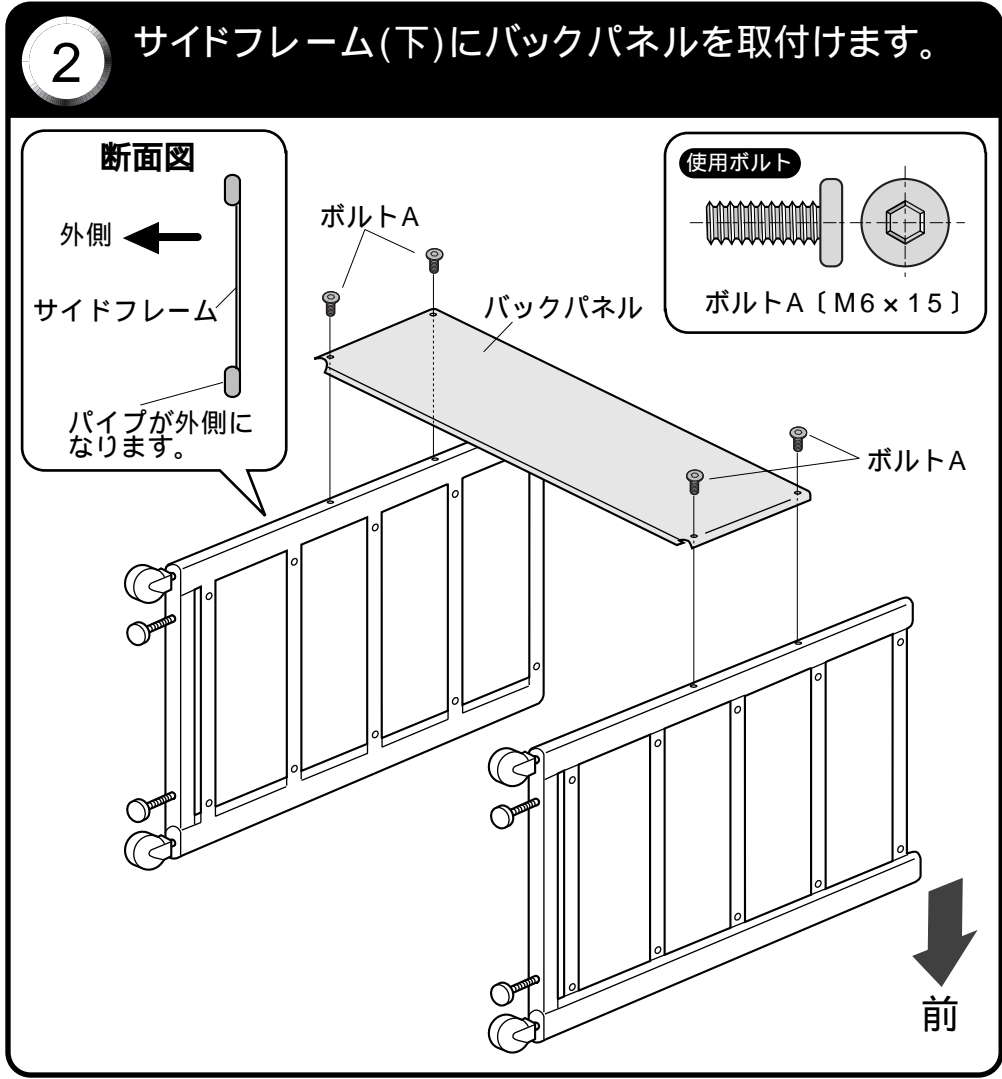
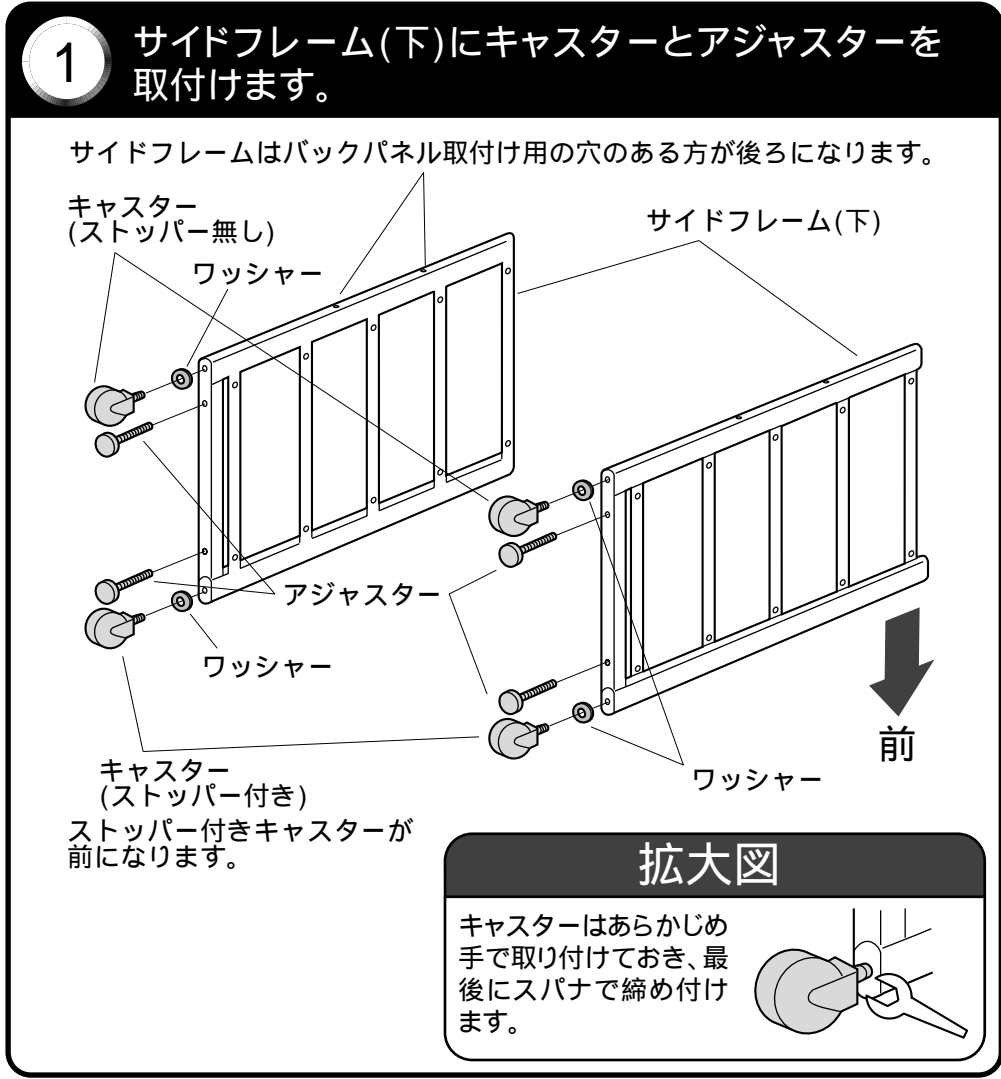
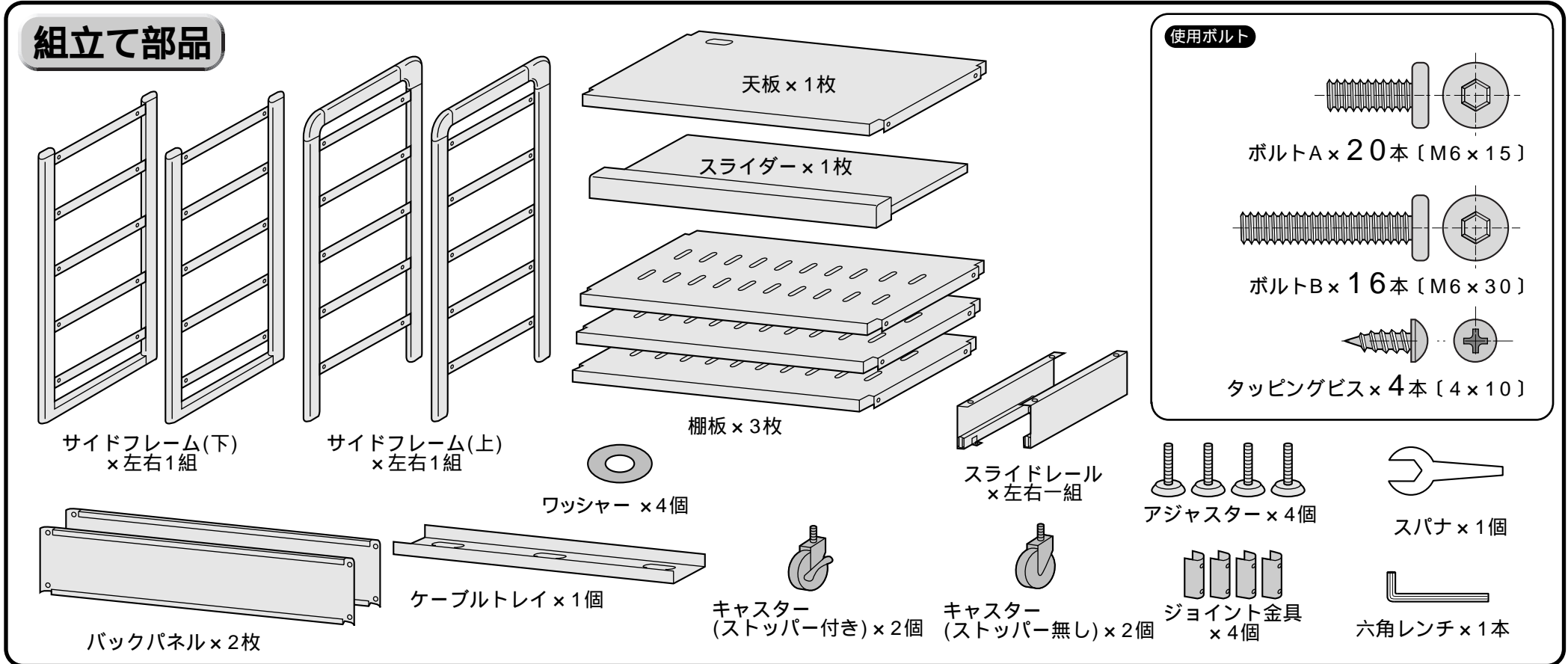
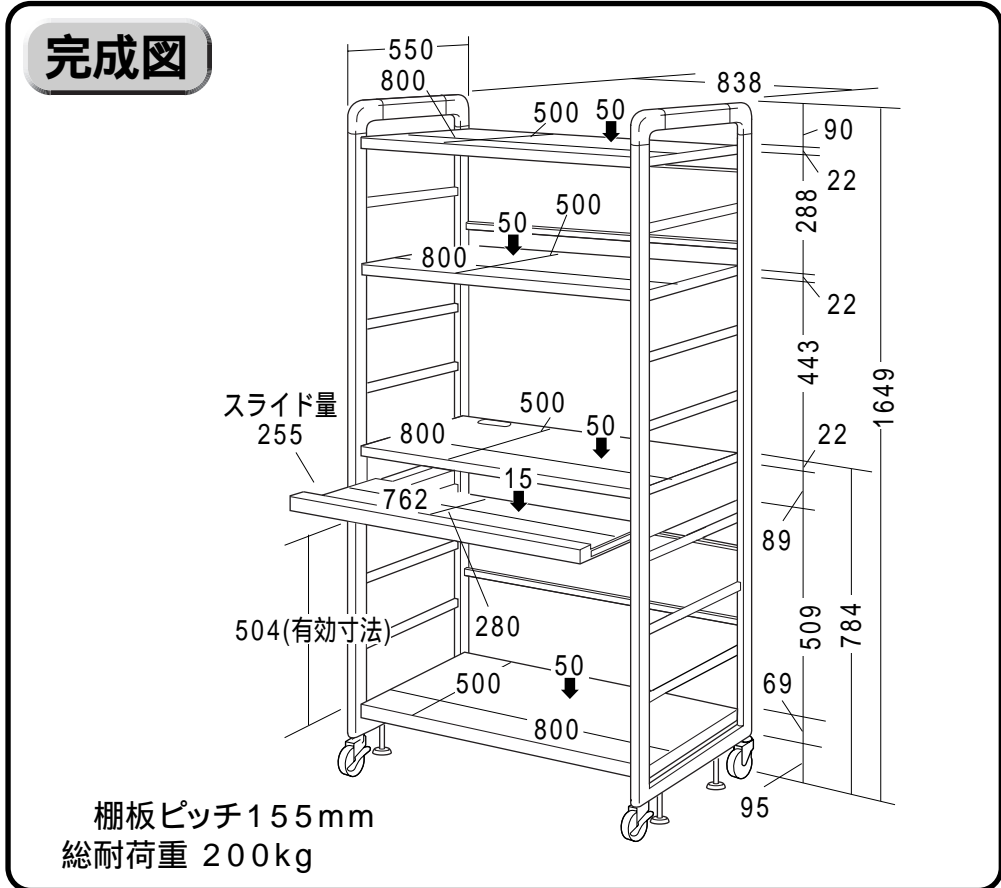
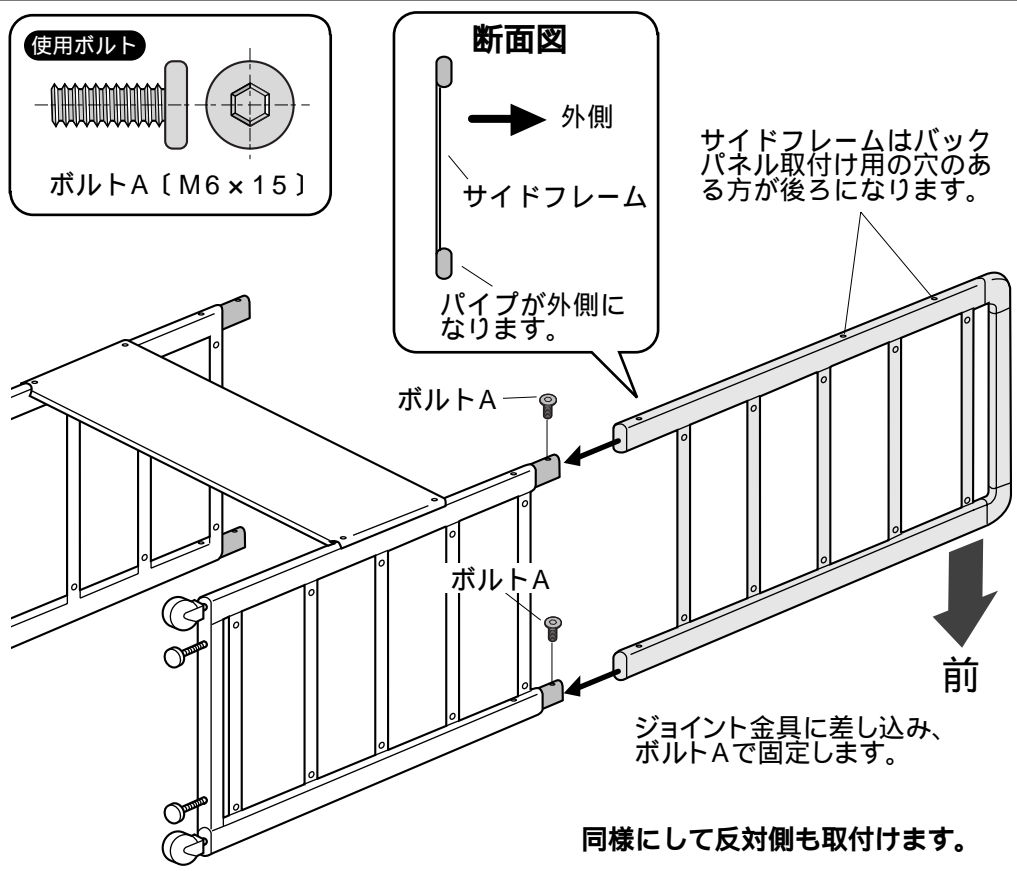


この度は、弊社製品をお買求めいただきましてありがとうございました。
このラックは組立式になっておりますので、下記の要領で組み立ててご利用下さい。
パッキングケースの中には、下記の部品が入っています。

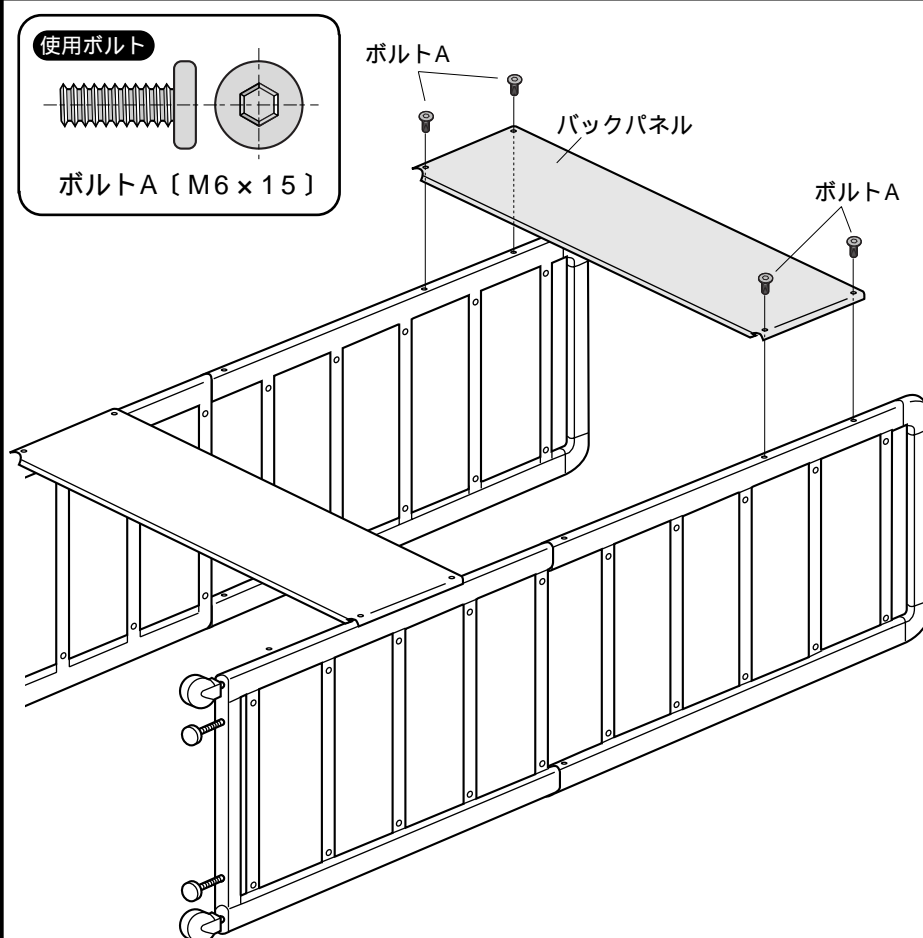
用意していただくもの……プラスドライバー、
手袋(組み立て時のケガ等を防ぐために必ず着用してください。)



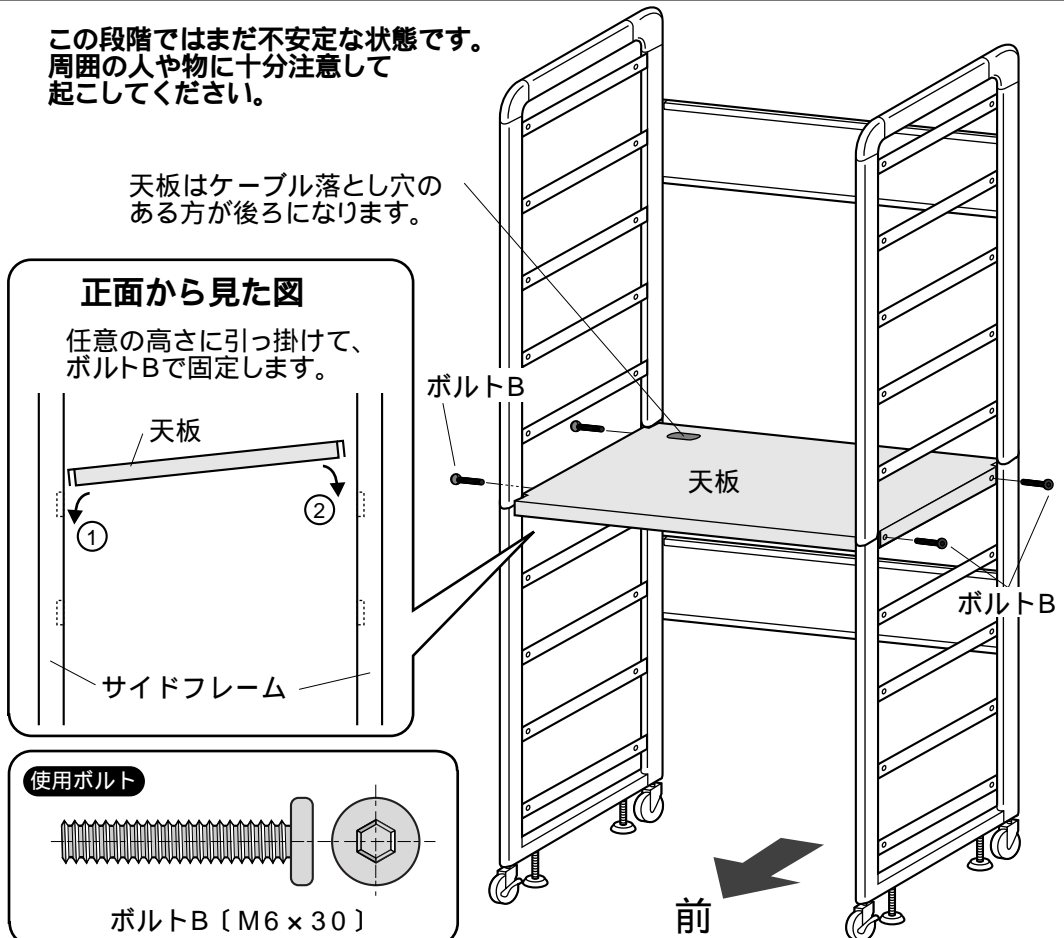
4 サイドフレーム(上)を取付けます。



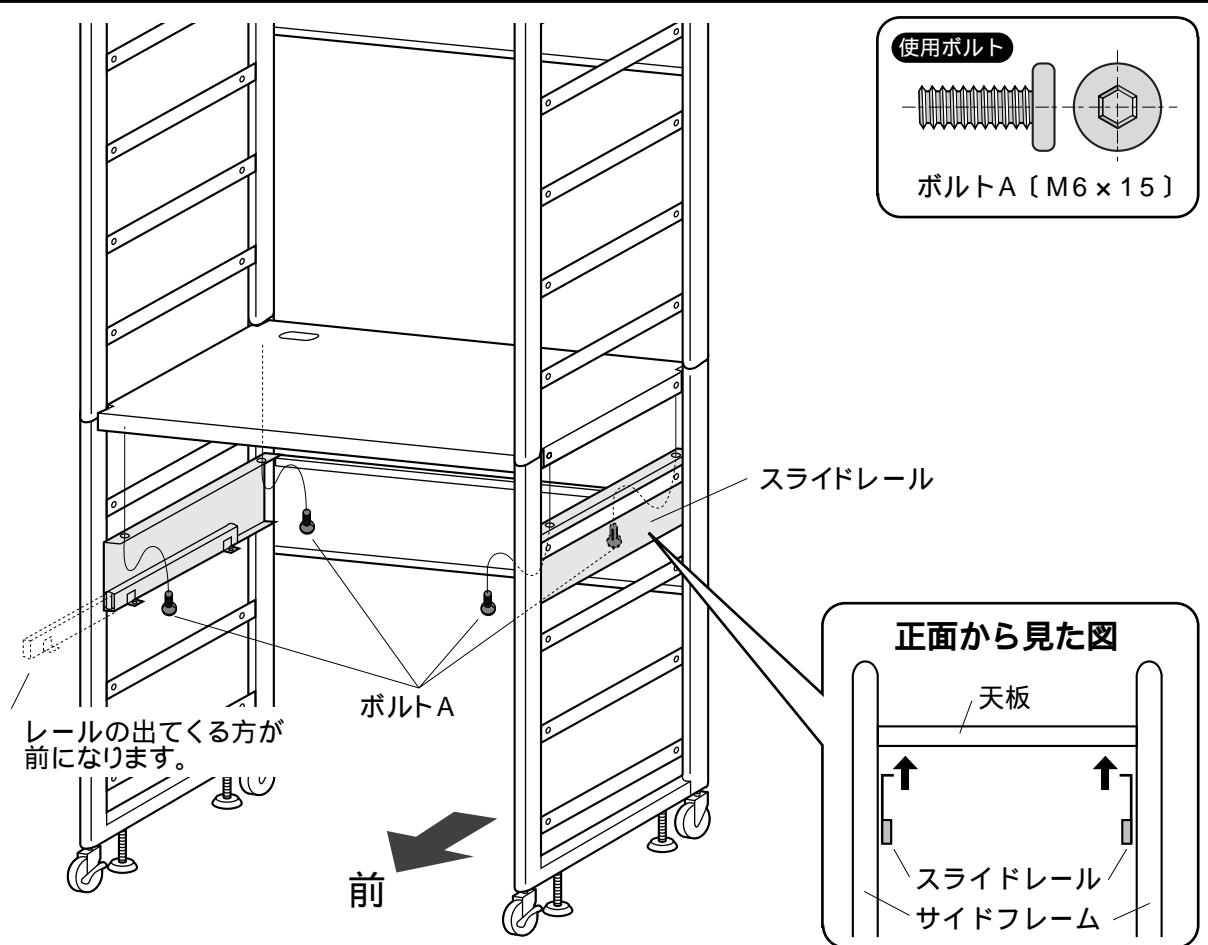
5 バックパネルを取付けます。



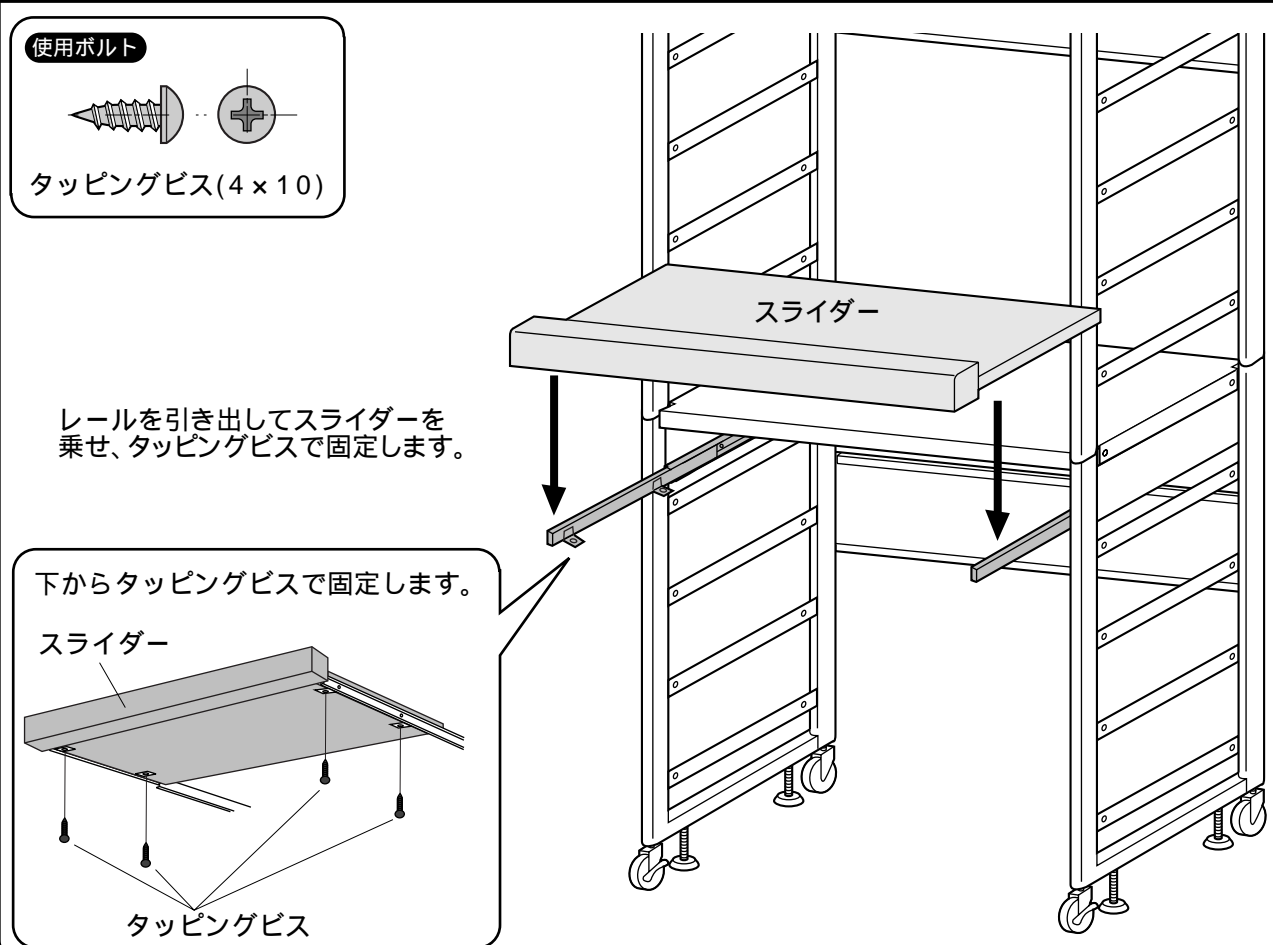
6 全体を起こして天板を取付けます。



7 天板にスライドレールを取付けます。



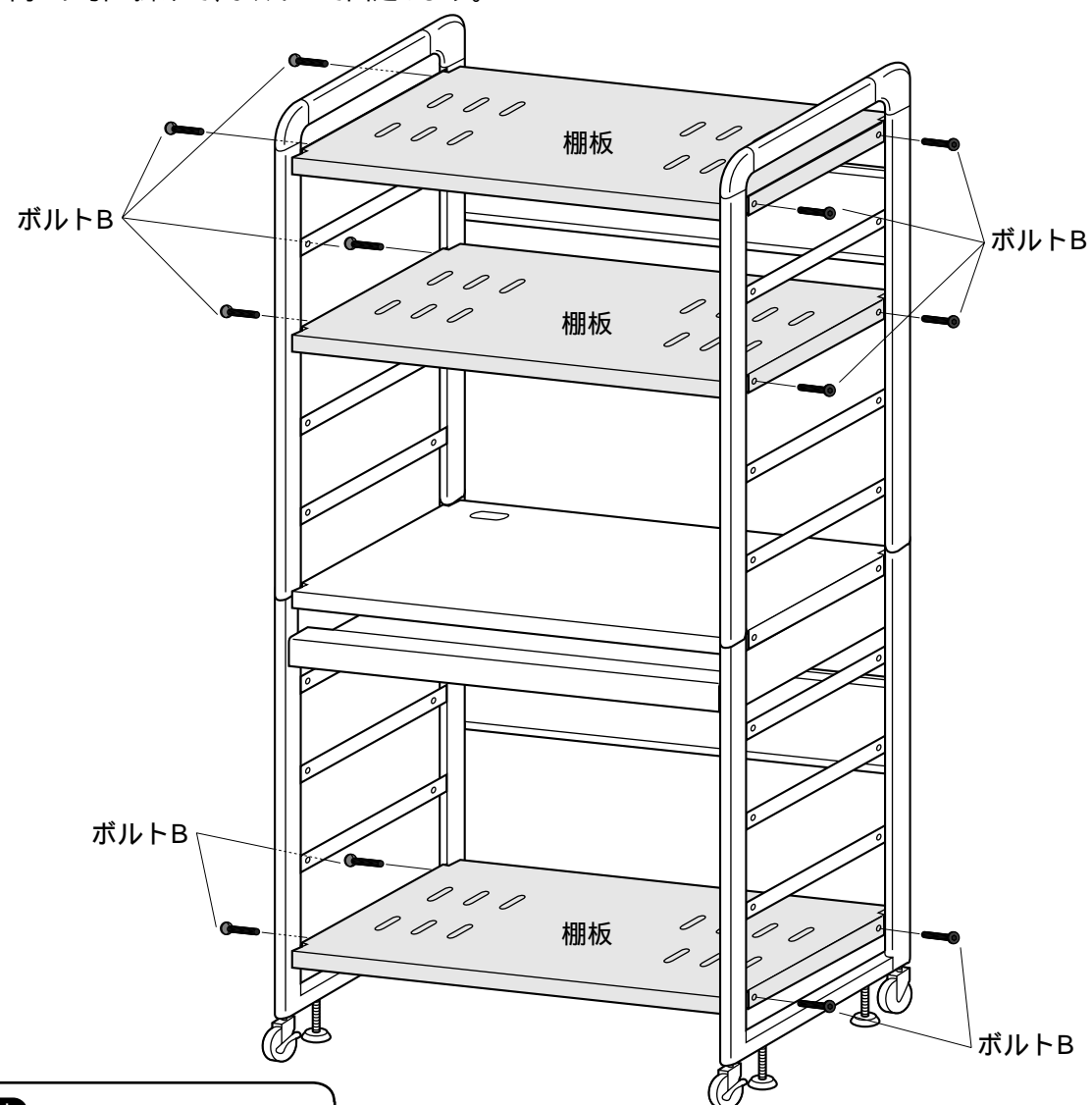
8 スライダーを取付けます。



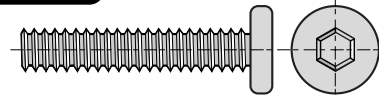
9

棚板3枚を取付けます。

任意の高さに引っ掛けて、ボルトBで固定します。



使用ボルト

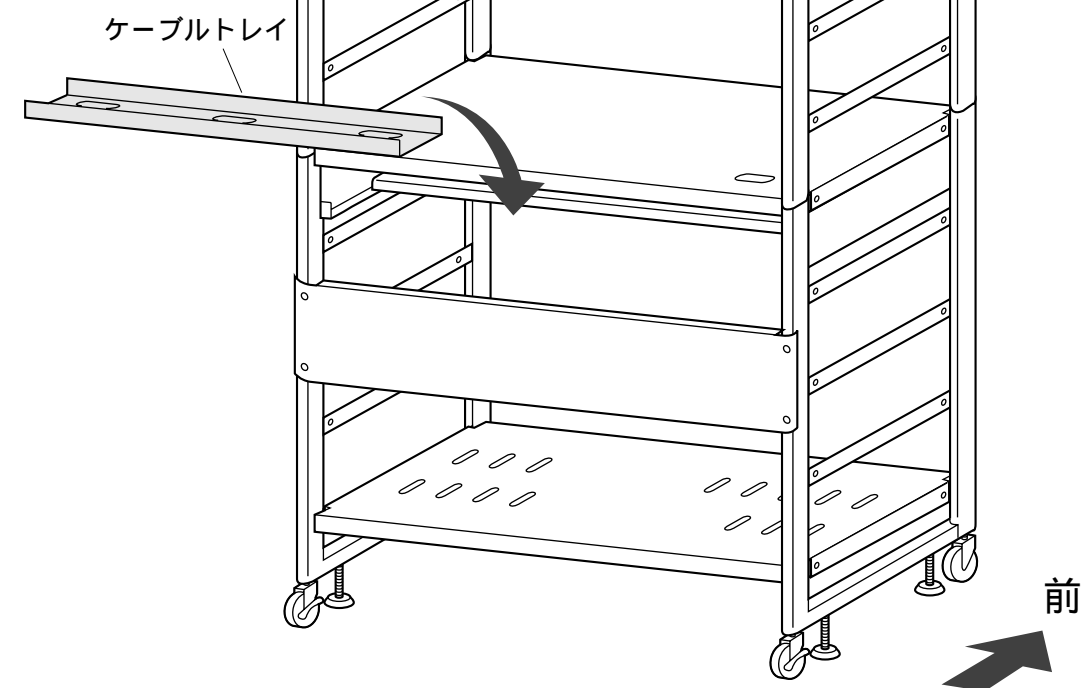


ボルトB [M6 x 30]

10

ケーブルトレイを取付けて完成です。

スライダーの後ろのスペースに乗せます。



最後に全てのボルトを締め込みます。