

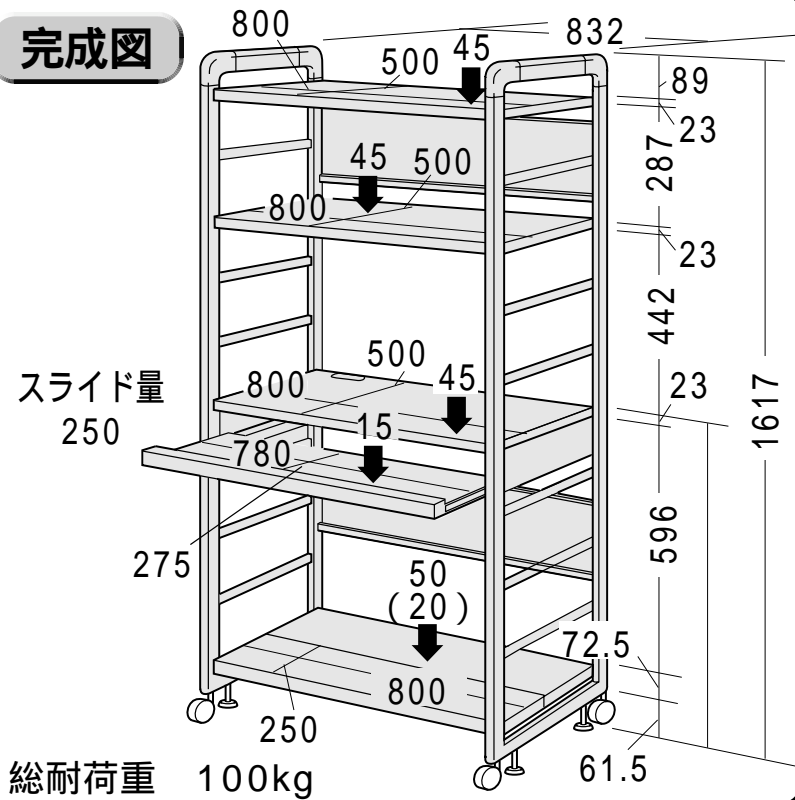


パソコンラック(RAC-S80H)組立説明書

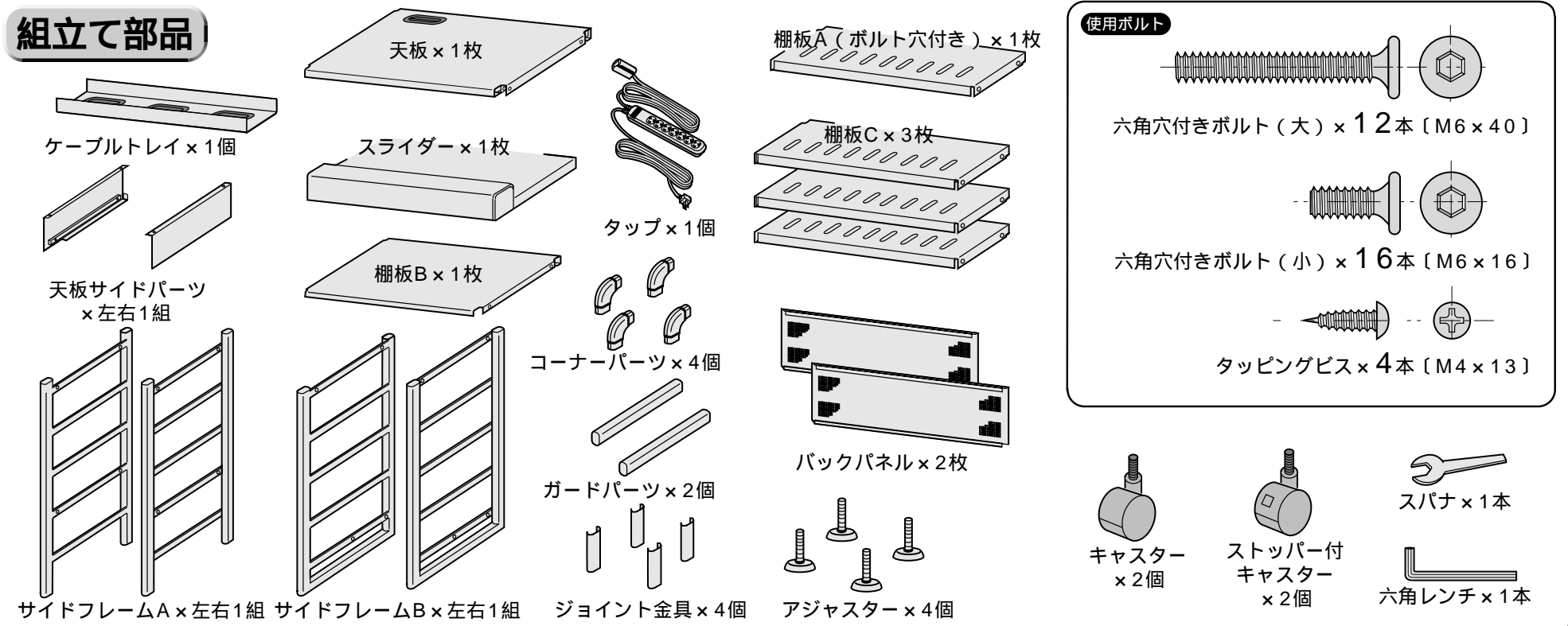
この度は、弊社製品をお求めいただきましてありがとうございました。
このパソコンラックは組立式になっておりますので、下記の要領で組み立ててください。
パッキングケースの中には、下記の部品が入っています。

用意していただくもの・・・
手袋（組み立て時のケガ等を防ぐために必ず着用してください。）
ドライバー

完成図

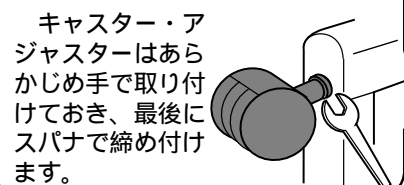


組立て部品



1 サイドフレームBに、キャスター、アジャスターを取り付けます。

拡大図

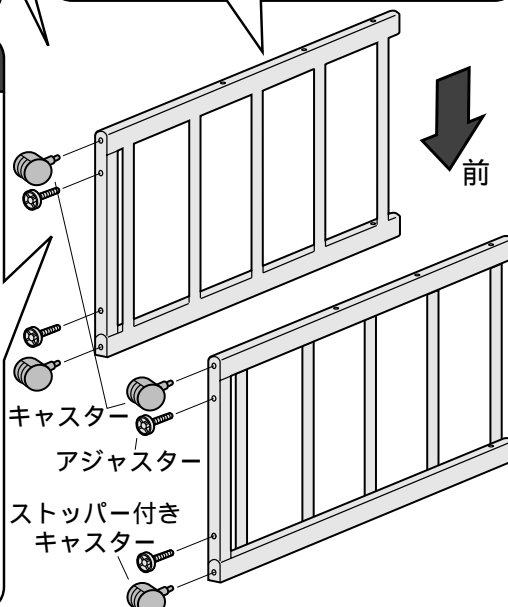
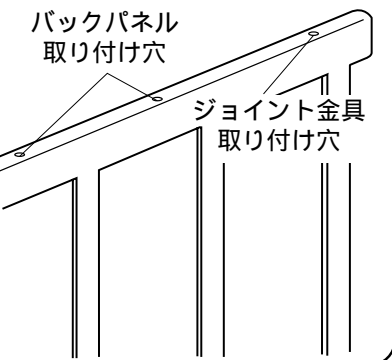


正面から見た図

図の様に、サイドフレームA、Bの楕円パイプ部分が外をむく様に組み立ててください。

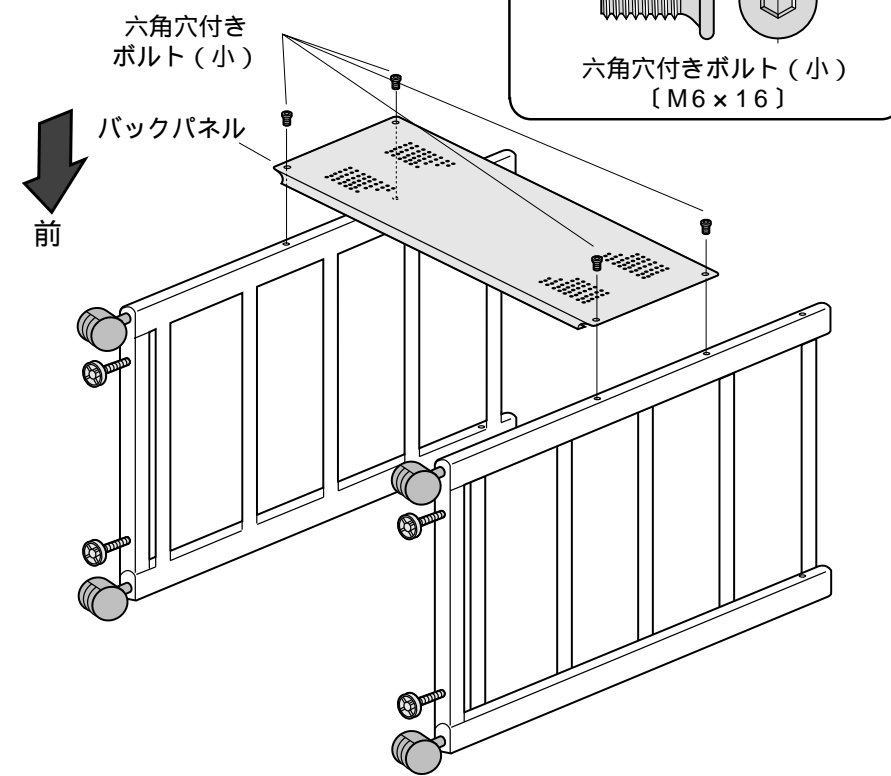
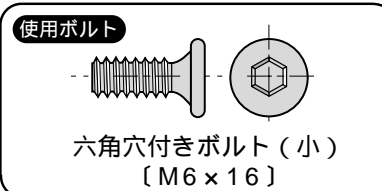
補足図

サイドフレームBはバックパネル、ジョイント金具を取り付けるボルト穴の無い方が手前になります。そちらにストッパー付きキャスターを取り付けて下さい。

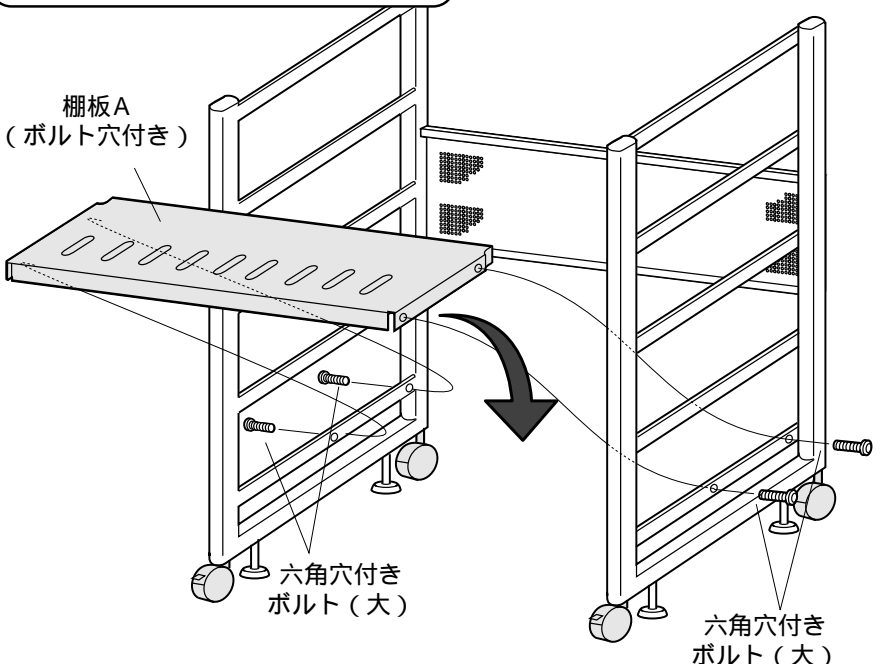
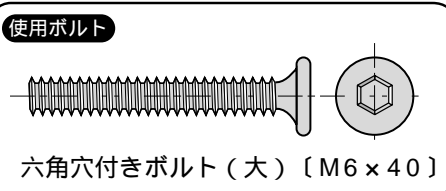


2 サイドフレームに、バックパネルをゆるめに取り付けます。

この時バックパネルをかたく取り付けると、3で棚板をはめにくくなります。



3 サイドフレームBを起こし、棚板A(ボルト穴付き)を取り付けます。



4 サイドフレームA、Bを、ジョイント金具を使用して取り付けます。

使用ボルト
六角穴付きボルト(小) [M6 x 16]

後ろから見た図

1 ジョイント金具
サイドフレームB

2 サイドフレームA

サイドフレームA
六角穴付きボルト(小)
ジョイント金具

5 棚板Bを取り付けます。

棚板B
六角穴付きボルト(大)
六角穴付きボルト(大)

使用ボルト
六角穴付きボルト(大) [M6 x 40]

6 ガードパーツをコーナーパーツを取り付けます。

ガードパーツ
コーナーパーツ
圧入
圧入
コーナーパーツ

7 サイドフレームAの上部に 5 で作成したパーツを差し込み、バックパネルを取り付けます。

圧入

六角穴付きボルト(小)
バックパネル

使用ボルト
六角穴付きボルト(小) [M6 x 16]

8 天板と、天板サイドパーツを取り付けます。

天板
天板サイドパーツ
六角穴付きボルト(小) [M6 x 16]

補足図
天板裏面にあるボルト穴と、天板サイドパーツ上面のボルト穴とを取り付けます。

天板裏面
ボルト穴

スライドレールがスライドする方が手前になります。

六角穴付きボルト(小)

天板サイドパーツ

9 天板に、ケーブルトレイを取り付けます。

天板サイドパーツにひっかけます
手前

天板

ケーブルトレイ

この図は、後ろから見た図です

10 使用用途に合わせ、サイドフレーム(AもしくはB)に天板を取り付けます。

使用ボルト

六角穴付きボルト (大) [M6 x 40]

天板

六角穴付きボルト (大)

六角穴付きボルト (大)

補足図

1 サイドフレームAに引っかけます。

2 六角穴付きボルト (大) で取り付けます。

補足図

天板は、2カ所に取り付ける事が出来ます。用途に合わせて位置を決定して下さい。

ハイスタンドとして使用する場合。
上から4段目に取り付けます。

パソコンラックとして使用する場合。
上から6段目に取り付けます。

11 スライダーを取り付けます。

使用ボルト

タッピングビス [M4 x 13]

スライダー

スライドレールとスライダー裏面のボルト穴を合わせて下さい。

タッピングビス

12 棚板Cをそれぞれ任意の位置に掛けて完成です。

補足図

棚板Cは、サイドフレームのどの位置にも取り付け可能です。用途に合わせて取り付けして下さい。

全て小さい棚として使用する場合の取り付け例

全て大きい棚として使用する場合の取り付け例

棚板Cは、どの位置にも取り付け可能です。