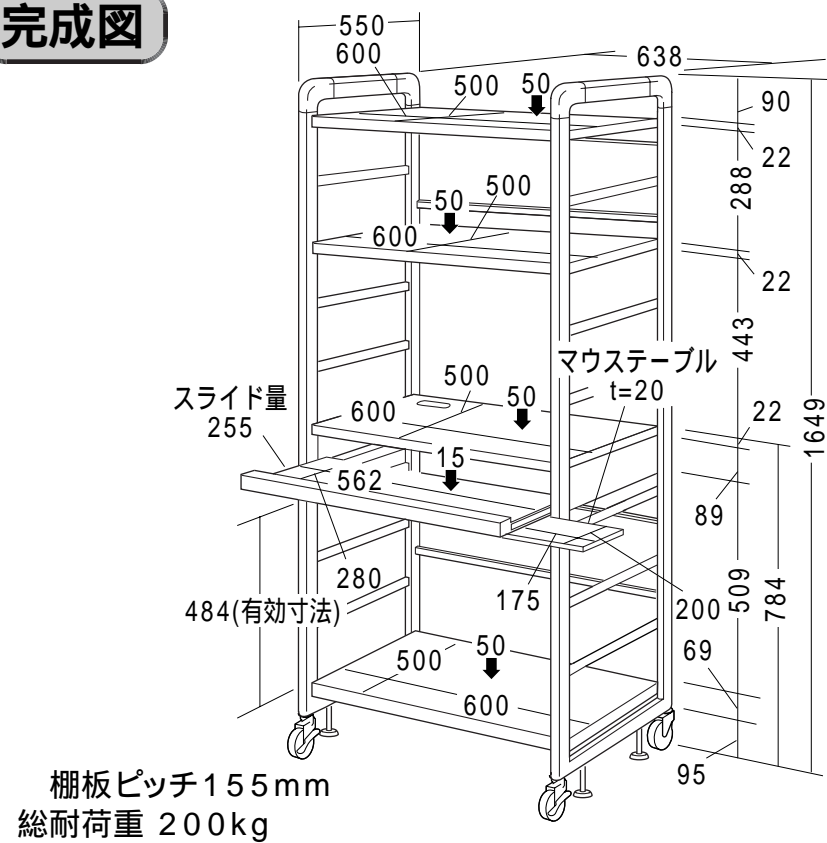


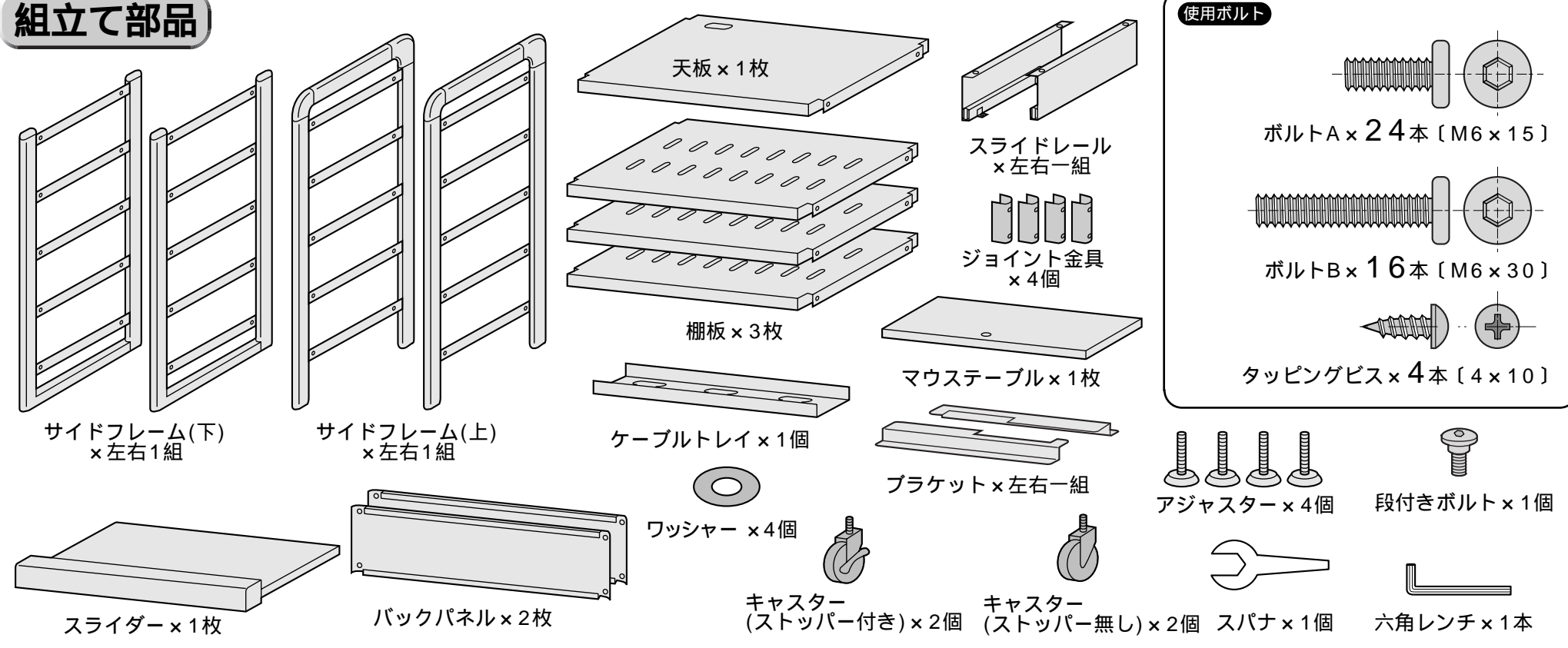
この度は、弊社製品をお買求めいただきましてありがとうございました。
このラックは組立式になっておりますので、下記の要領で組み立ててご利用下さい。
パッキングケースの中には、下記の部品が入っています。

用意していただくもの……プラスドライバー、
手袋(組み立て時のケガ等を防ぐために必ず着用してください。)

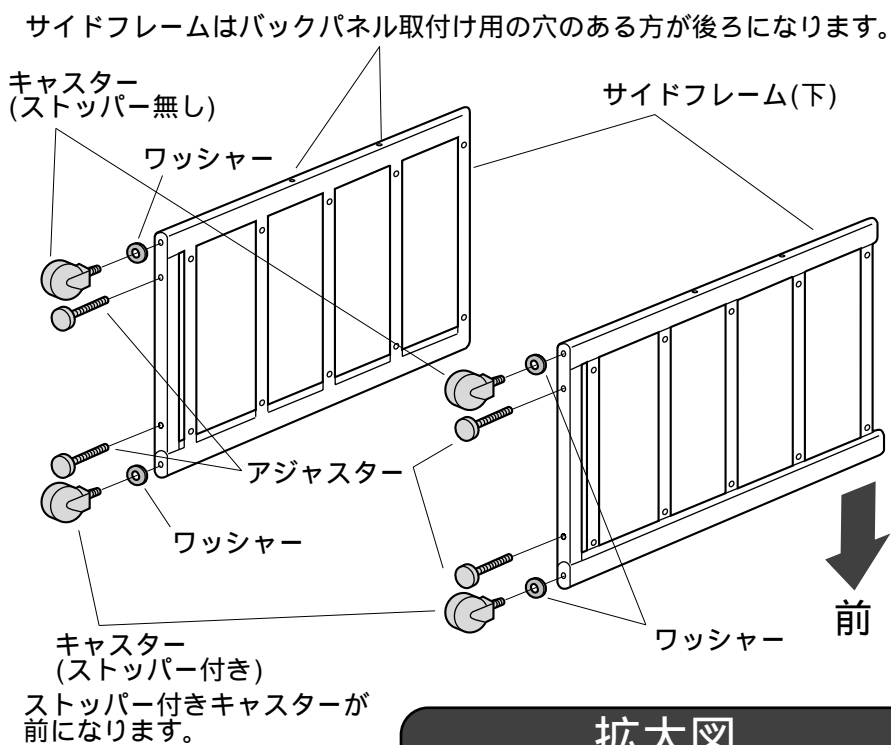
完成図



組立て部品

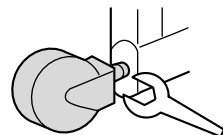


1 サイドフレーム(下)にキャスターとアジャスターを取付けます。

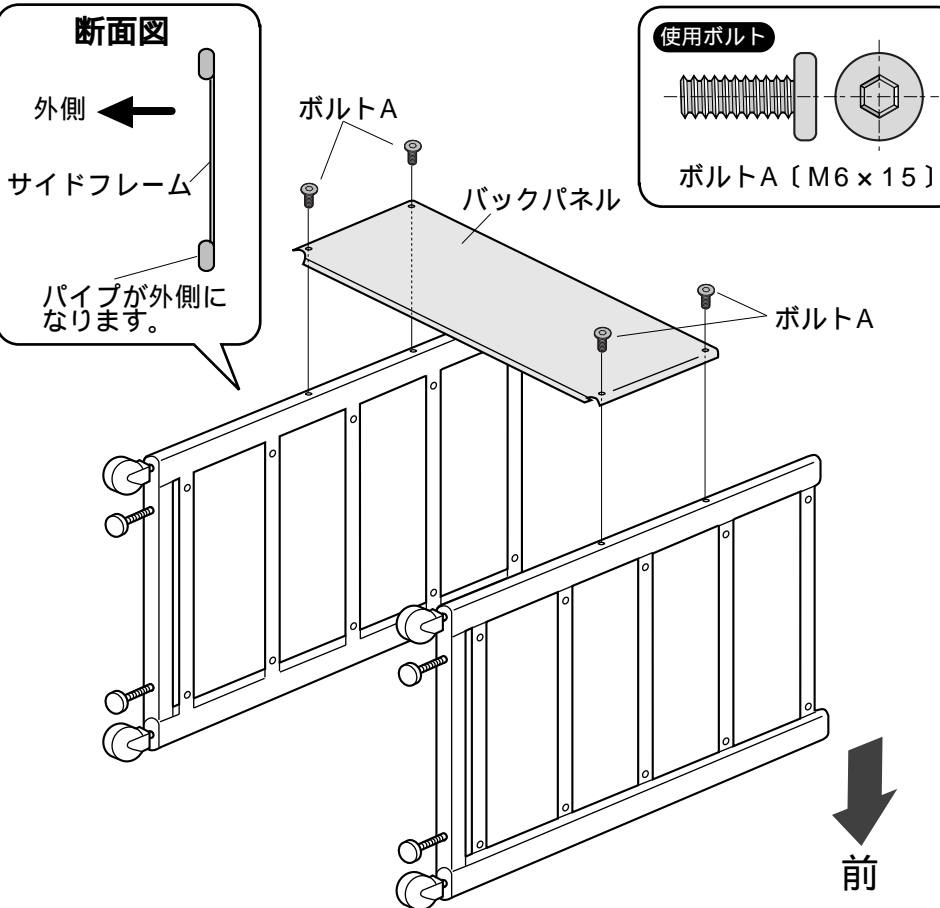


拡大図

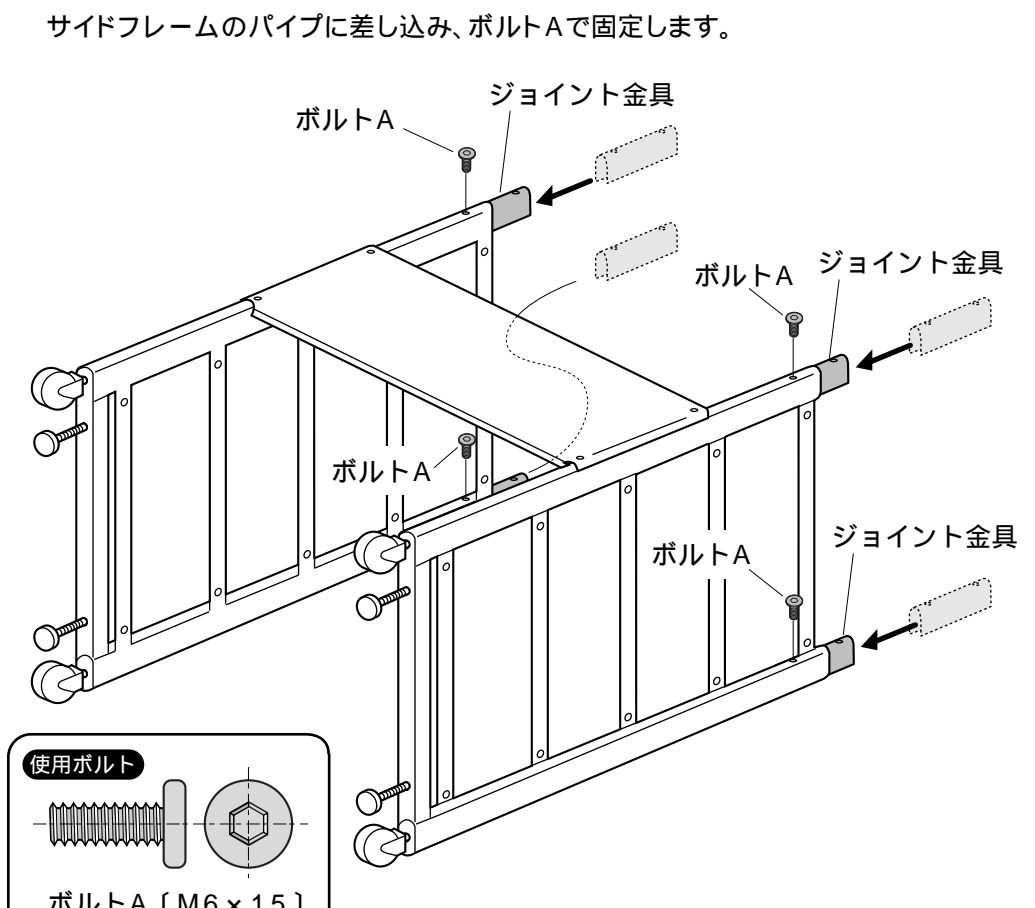
キャスターはあらかじめ手で取り付けておき、最後にスパナで締め付けます。



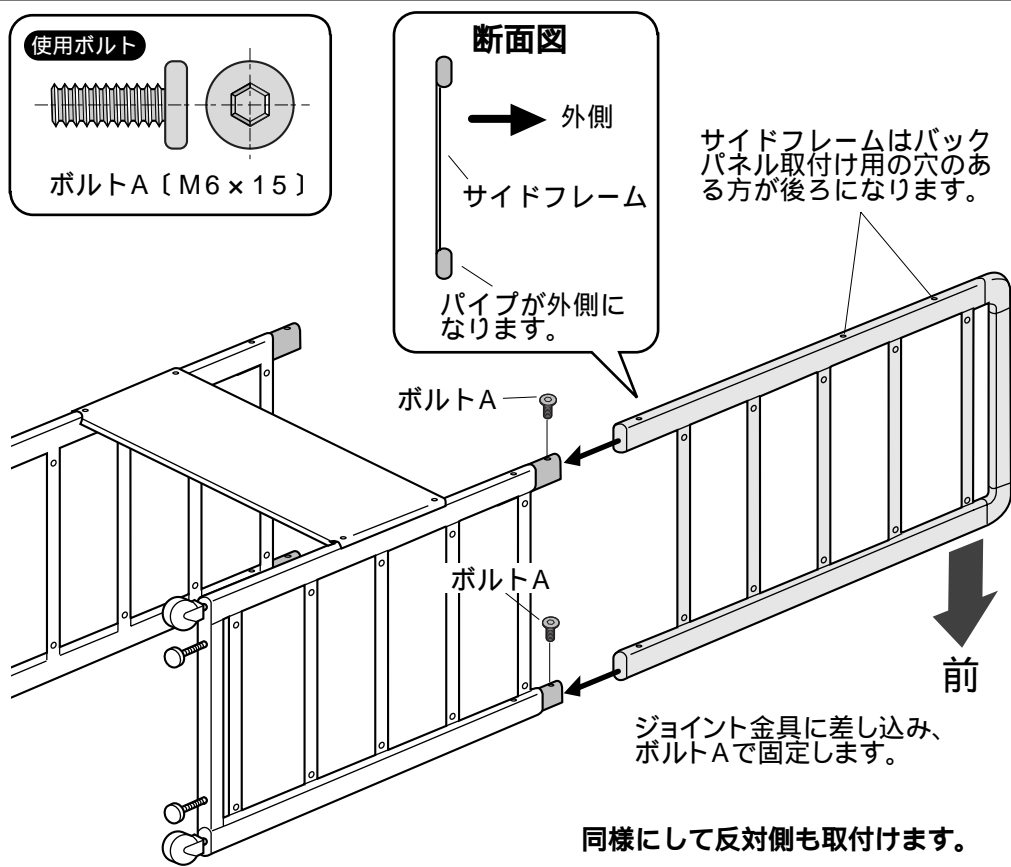
2 サイドフレーム(下)にバックパネルを取付けます。



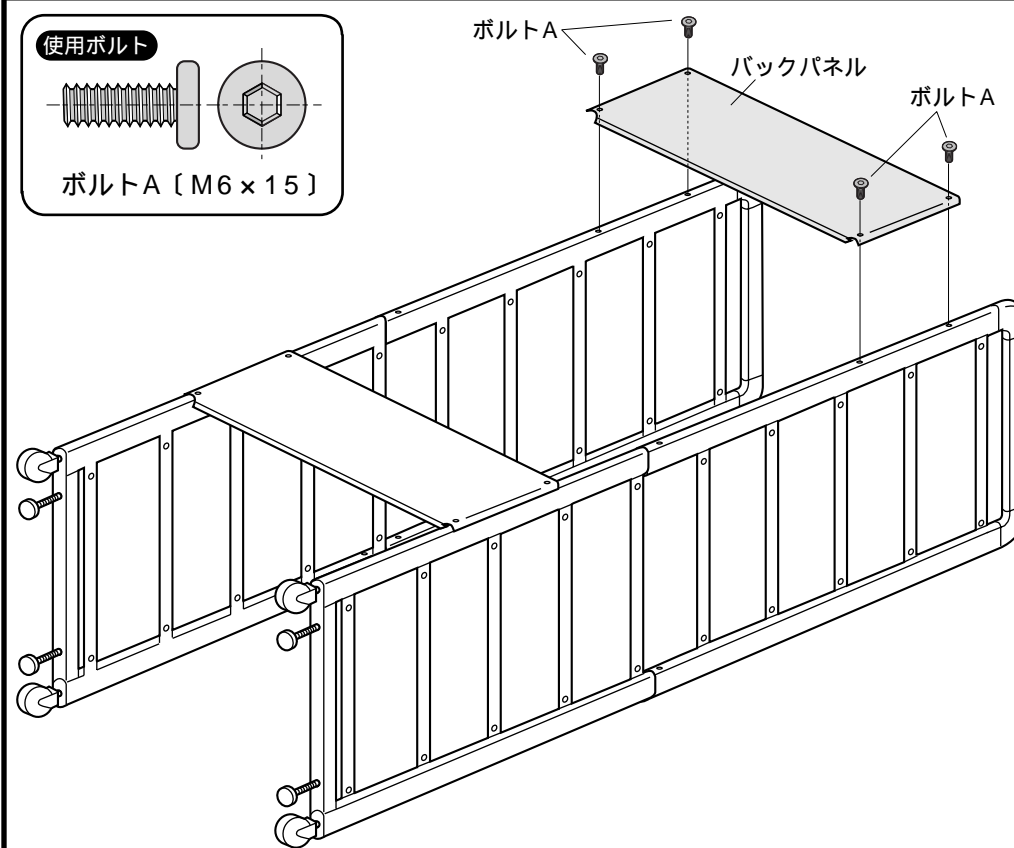
3 サイドフレーム(下)にジョイント金具を取付けます。



4 サイドフレーム(上)を取付けます。



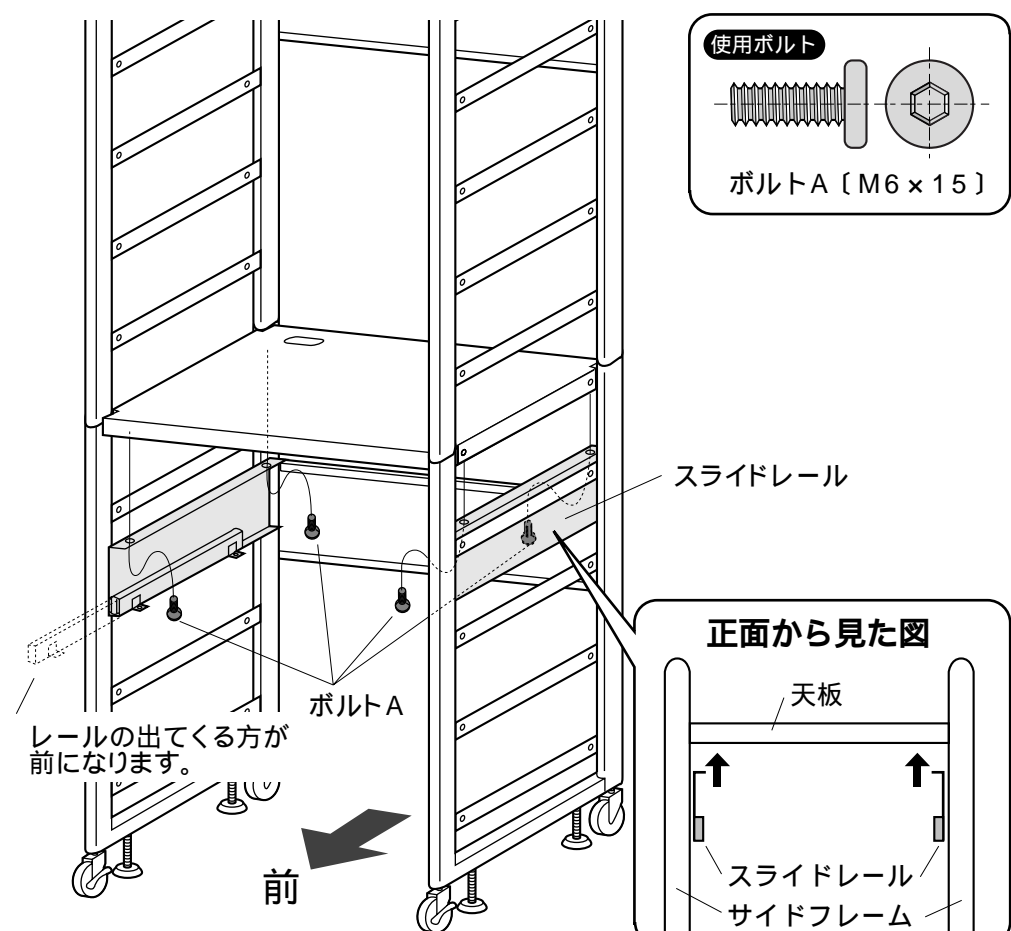
5 バックパネルを取付けます。



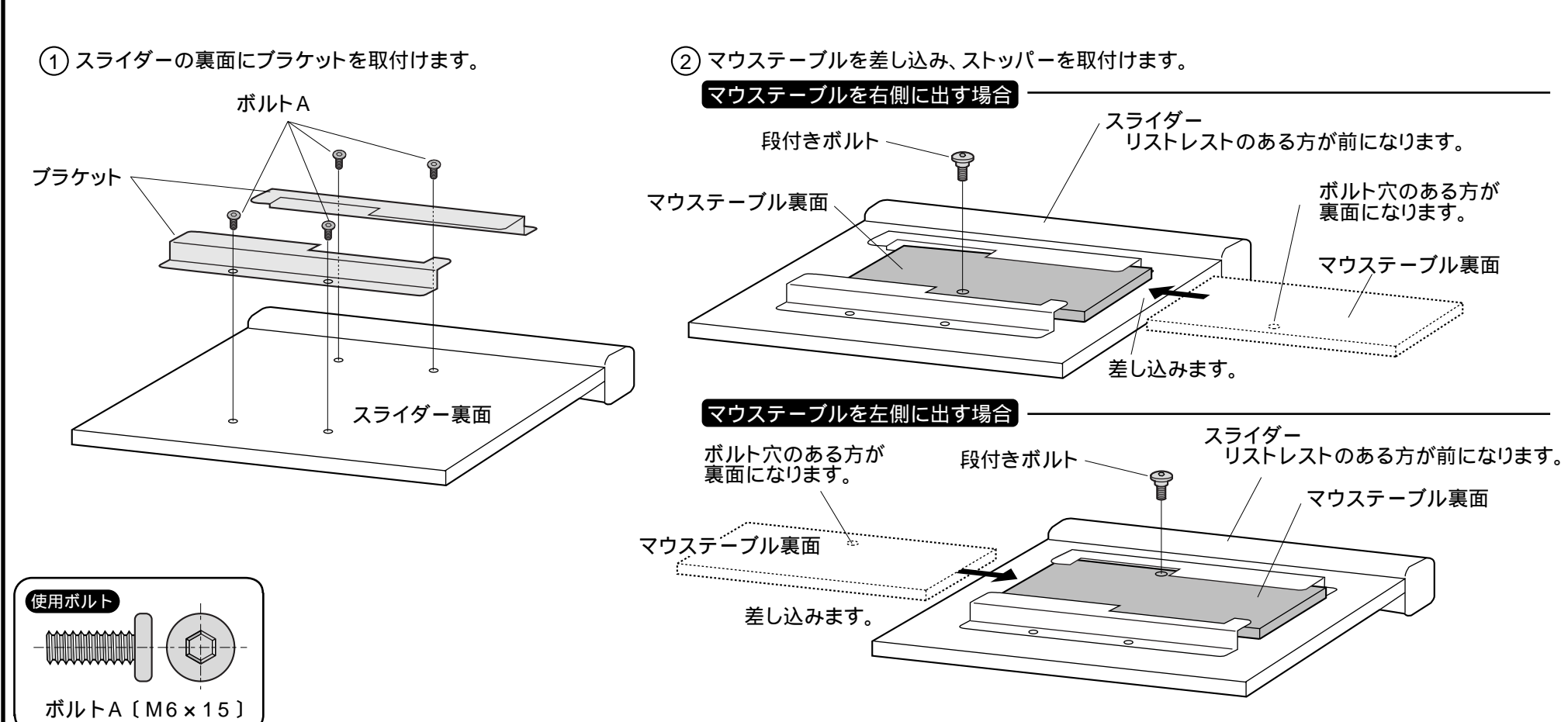
6 全体を起こして天板を取付けます。



7 天板にスライドレールを取付けます。



8 スライダーにマウステーブルを取付けます。



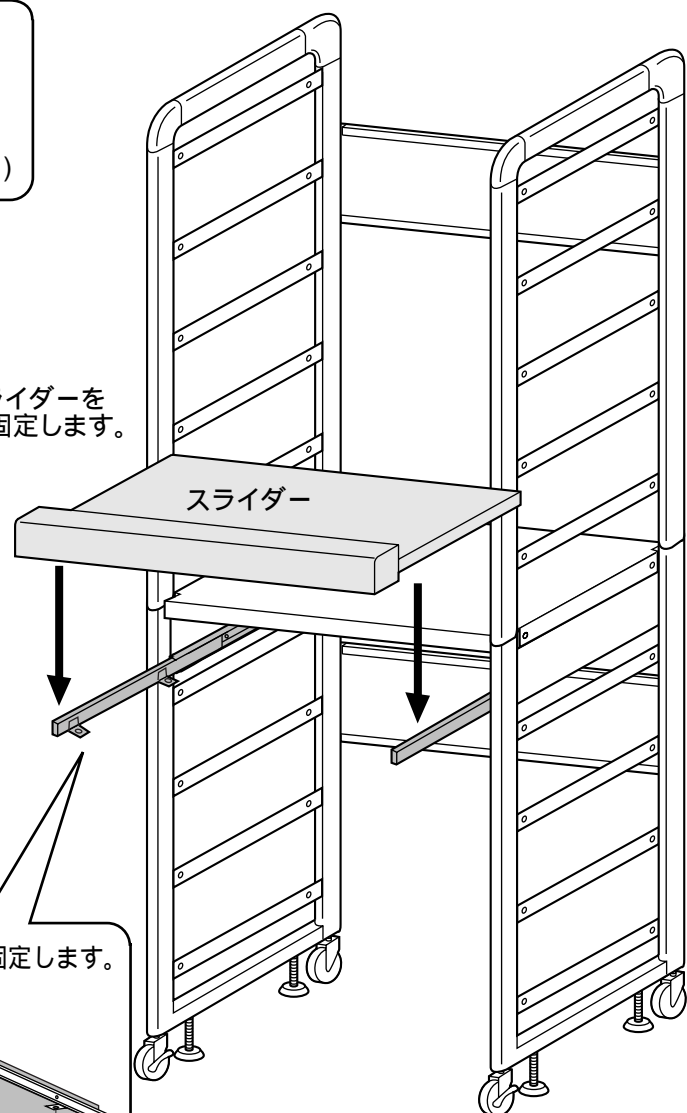
9 スライダーを取付けます。

使用ボルト



タッピングビス(4×10)

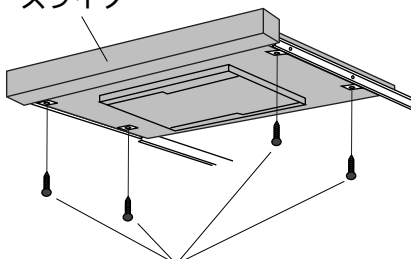
レールを引き出してスライダーを乗せ、タッピングビスで固定します。



スライダー

下からタッピングビスで固定します。

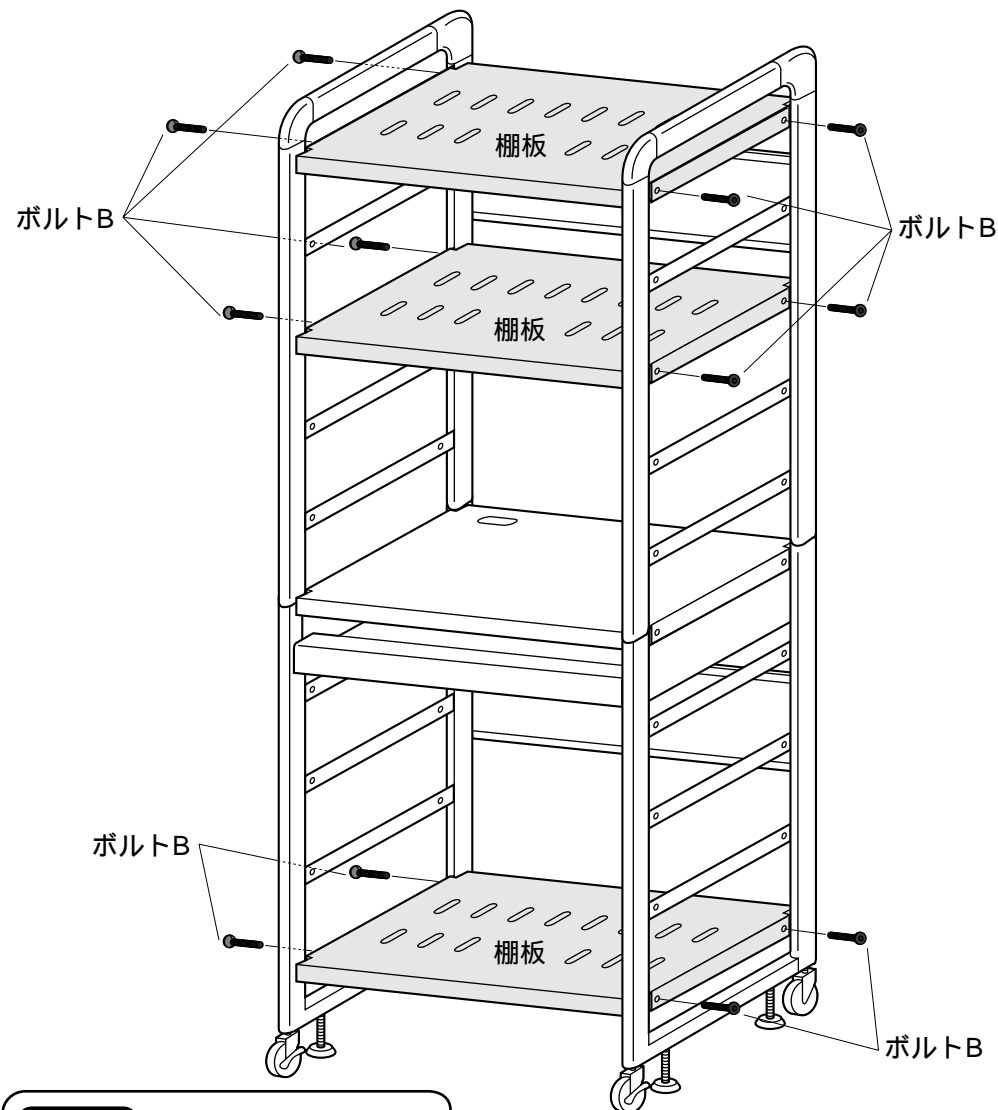
スライダー



タッピングビス

10 棚板3枚を取付けます。

任意の高さに引っ掛けて、ボルトBで固定します。



棚板

ボルトB

ボルトB

棚板

ボルトB

棚板

ボルトB

使用ボルト

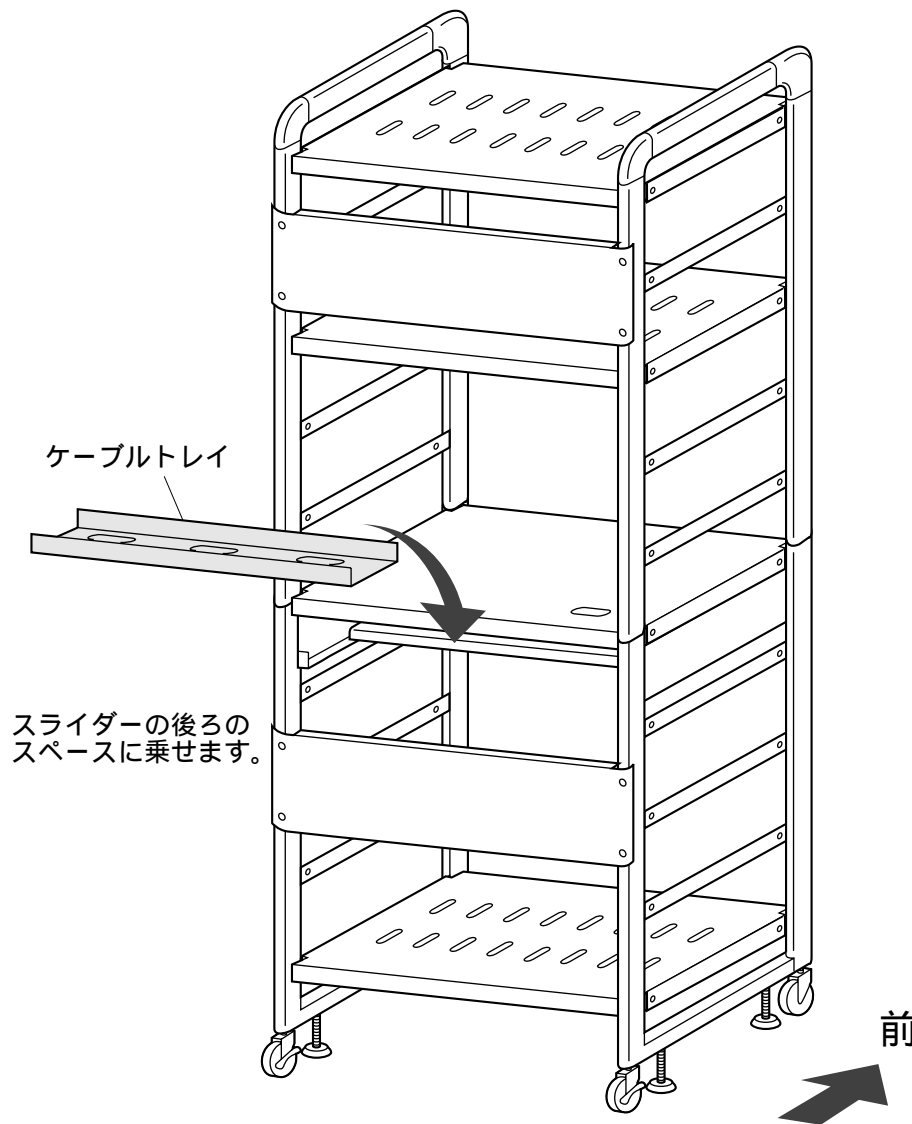


ボルトB [M6×30]

11 ケーブルトレイを取付けて完成です。

ケーブルトレイ

スライダーの後ろのスペースに乗せます。



前

最後に全てのボルトを締め込みます。