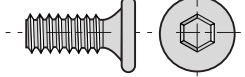




4

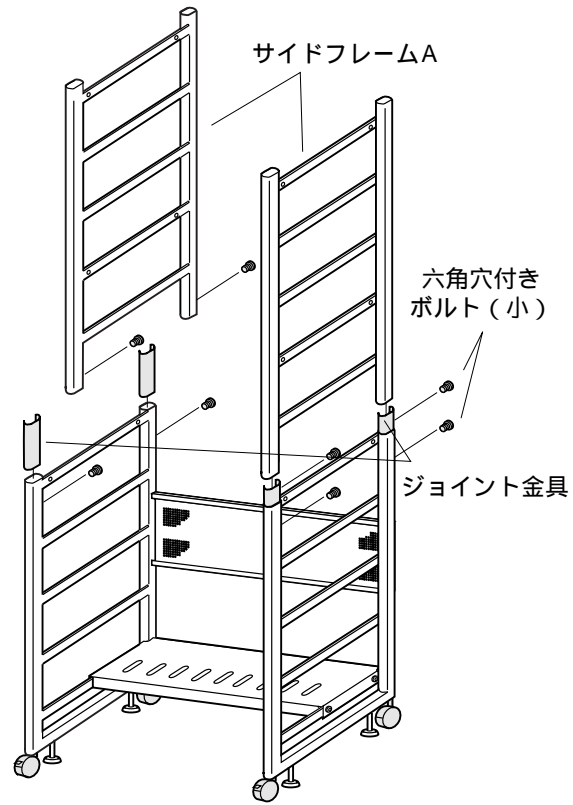
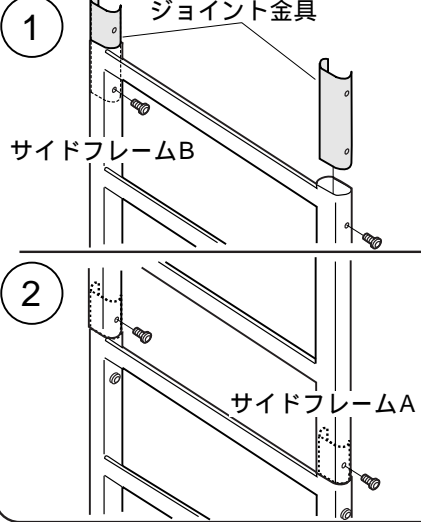
サイドフレームA、Bを、ジョイント金具を使用して取り付けます。

使用ボルト



六角穴付きボルト(小)  
【M6×16】

後ろから見た図



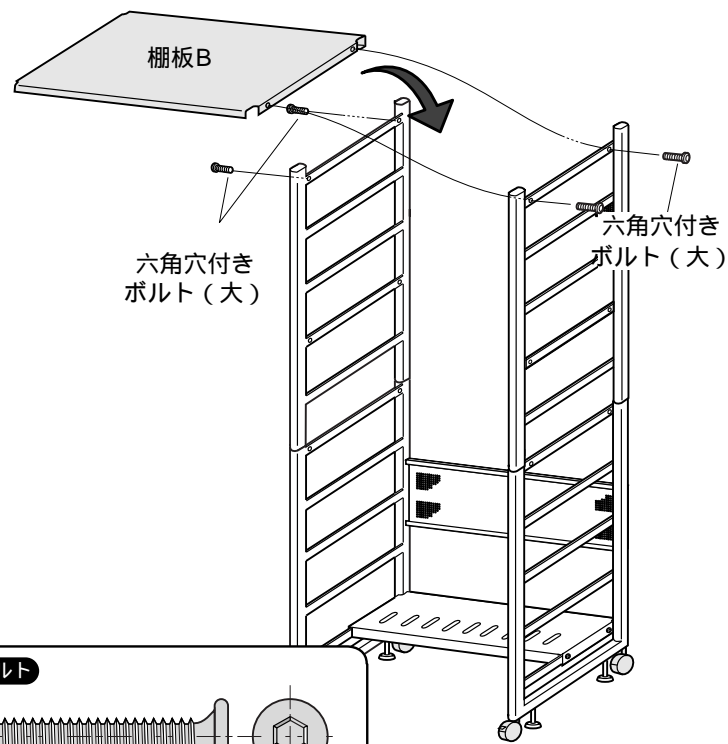
5

棚板Bを取り付けます。

使用ボルト

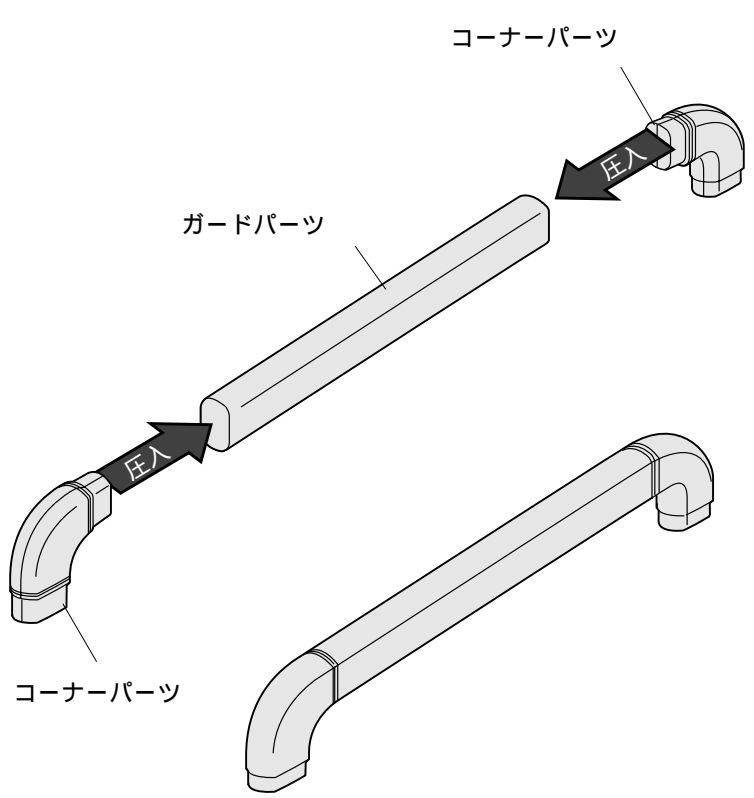


六角穴付きボルト(大)【M6×40】



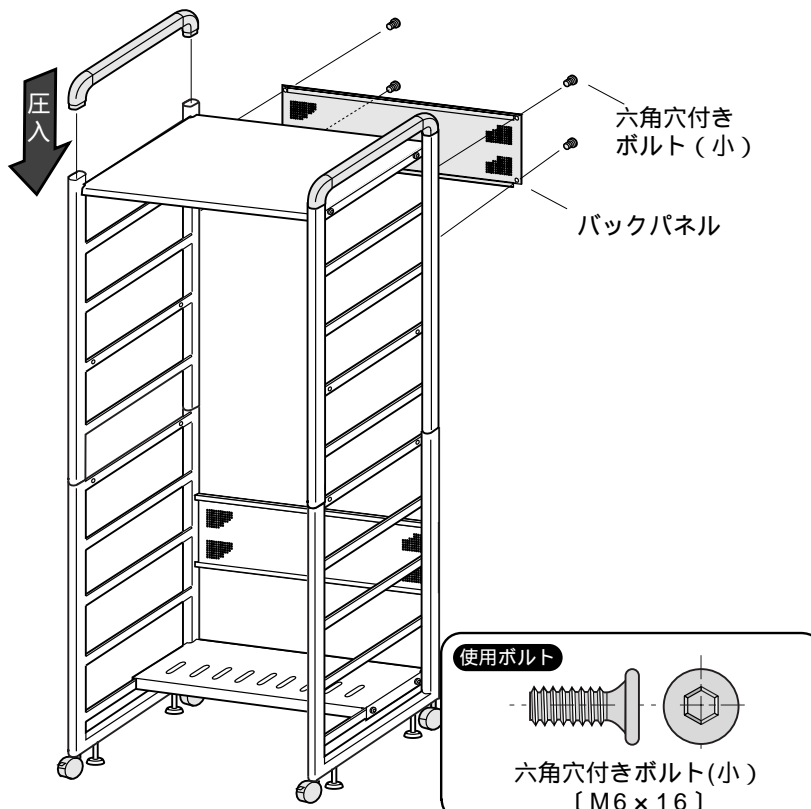
6

ガードパーツとコーナーパーツを取り付けます。

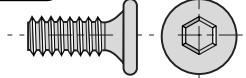


7

サイドフレームAの上部にジョイントパーツを差し込み、バックパネルを取り付けます。



使用ボルト

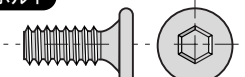


六角穴付きボルト(小)  
【M6×16】

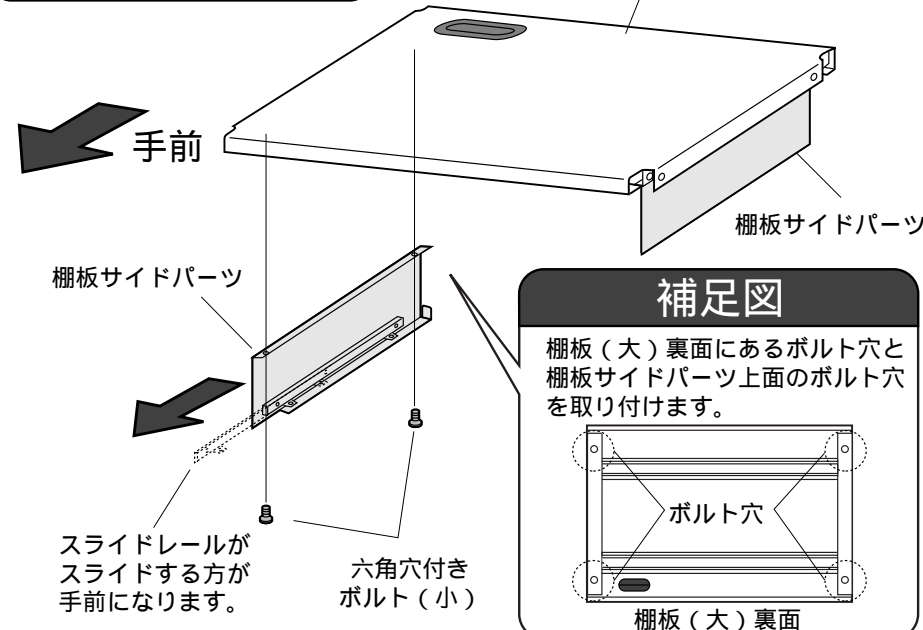
8

棚板(大)と、棚板サイドパーツを取り付けます。

使用ボルト

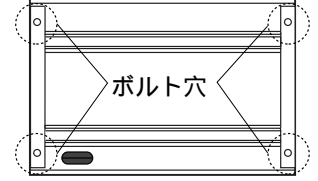


六角穴付きボルト(小)  
【M6×16】



補足図

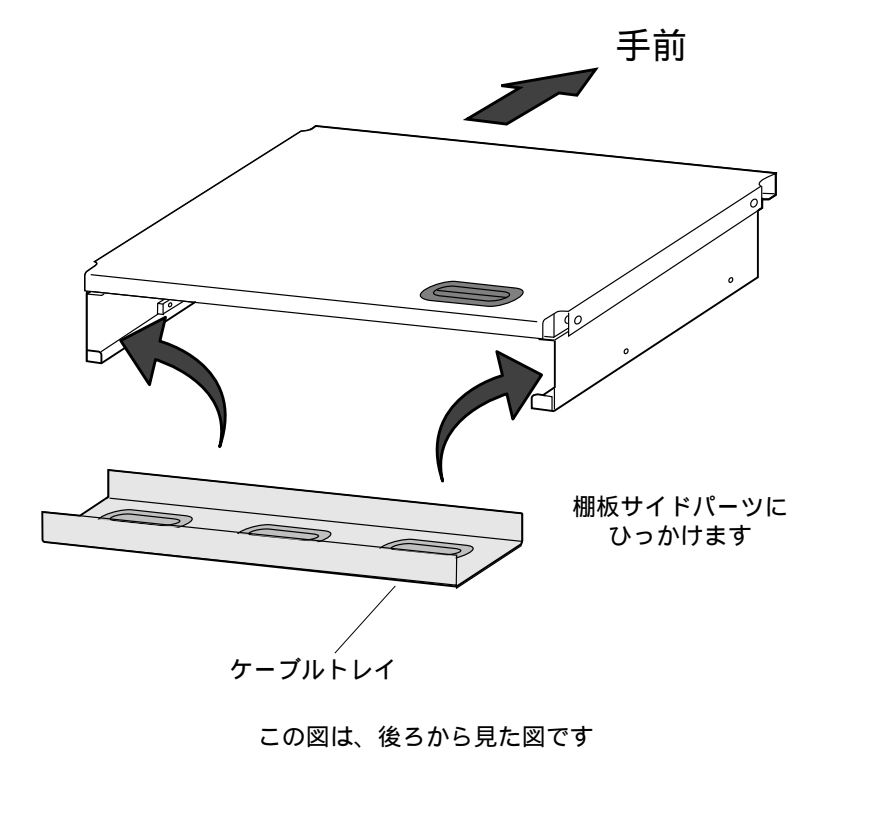
棚板(大)裏面にあるボルト穴と棚板サイドパーツ上面のボルト穴を取り付けます。



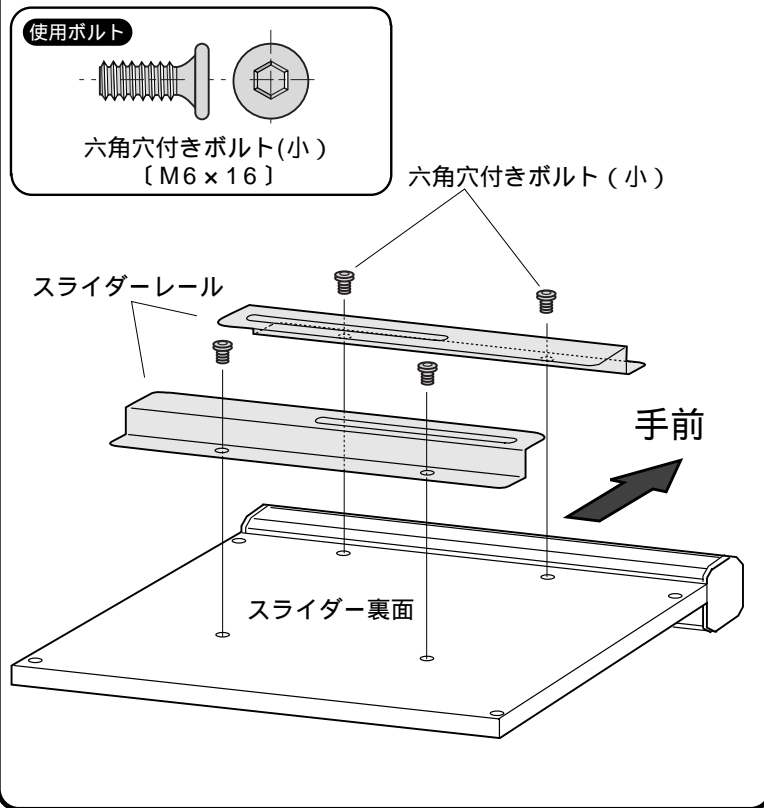
棚板(大)裏面

9

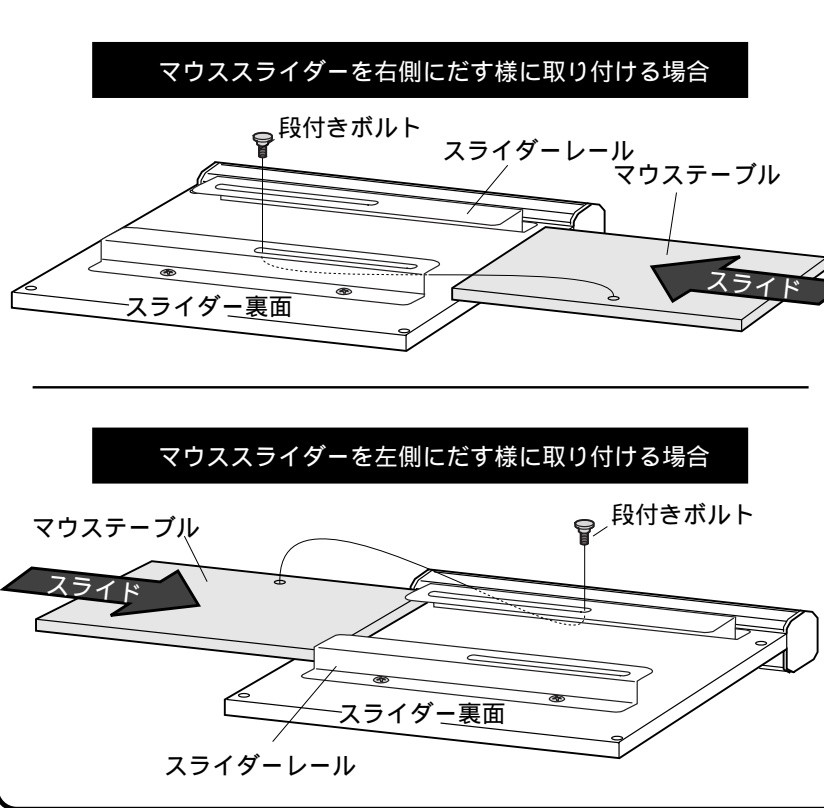
棚板(大)に、ケーブルトレイを取り付けます。



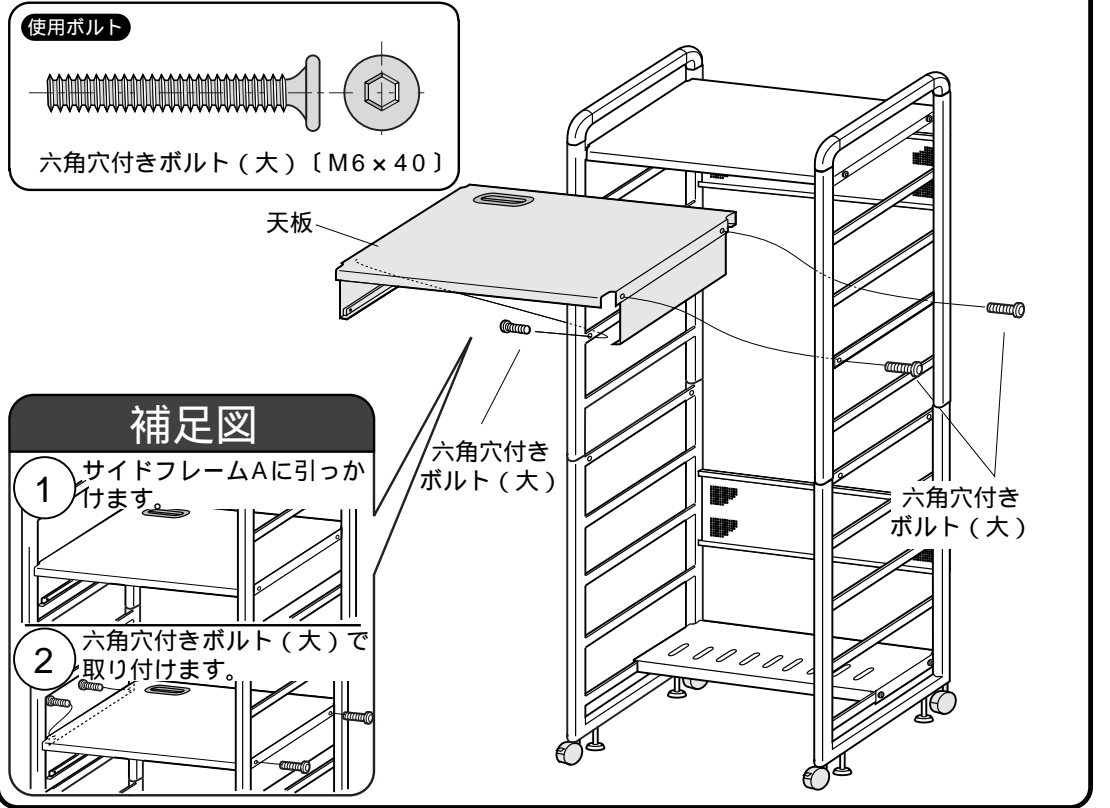
**10** スライダーを裏返し、スライダーレールを取り付けます。



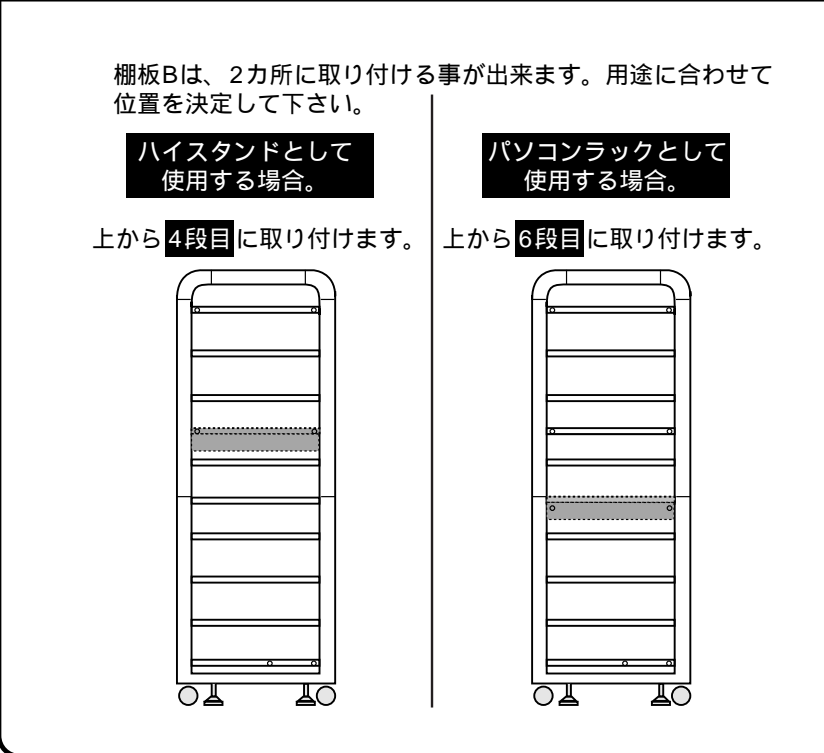
**11** マウステーブルをスライダーレールに通し、段付きボルトで固定します。



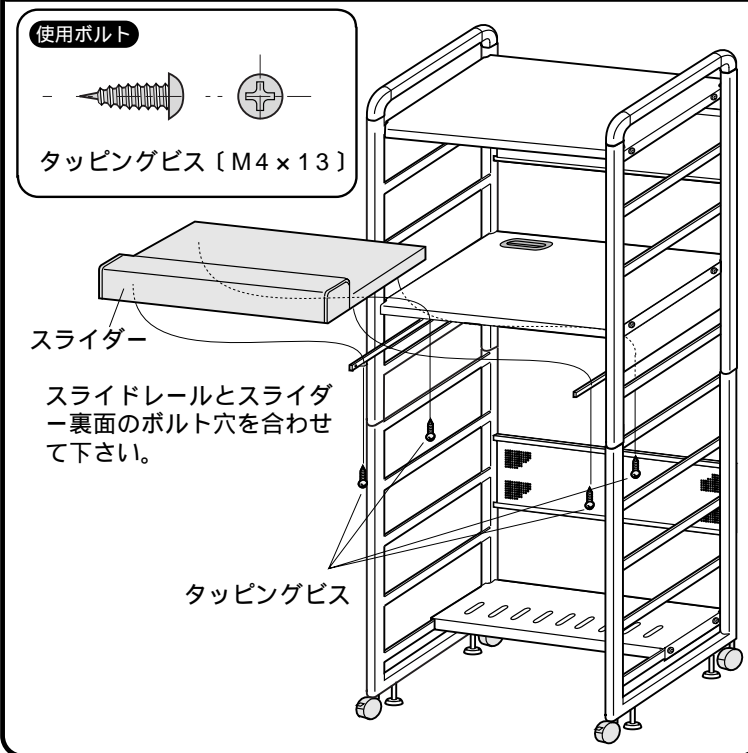
**12** 使用用途に合わせ、サイドフレーム(AもしくはB)に天板を取り付けます。天板取り付けの際、下段「12補足図」を参照して下さい。



**12補足図** 12を組み立てる際、必ずこちらを参照して下さい。



**13** スライダーを取り付けます。



**14** 全てのボルトをかたくしめ、棚板Cをそれぞれ任意の位置に掛けて完成です。

