



# SOHOラック (RAC-S600M) 組立説明書

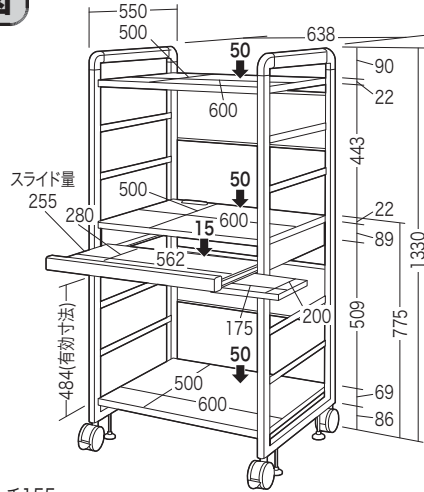
この度は、弊社製品をお求めいただきましてありがとうございました。  
このラックは組立式になっておりますので、下記の詳細を組み立ててください。  
パッキングケースの中には、下記の部品が入っています。

**組立説明書は組立て後も  
大切に保管してください。**

この製品を第三者に貸し出すときは、この説明書も共に  
貸し出し、よく読んでから使用するようご指導ください。

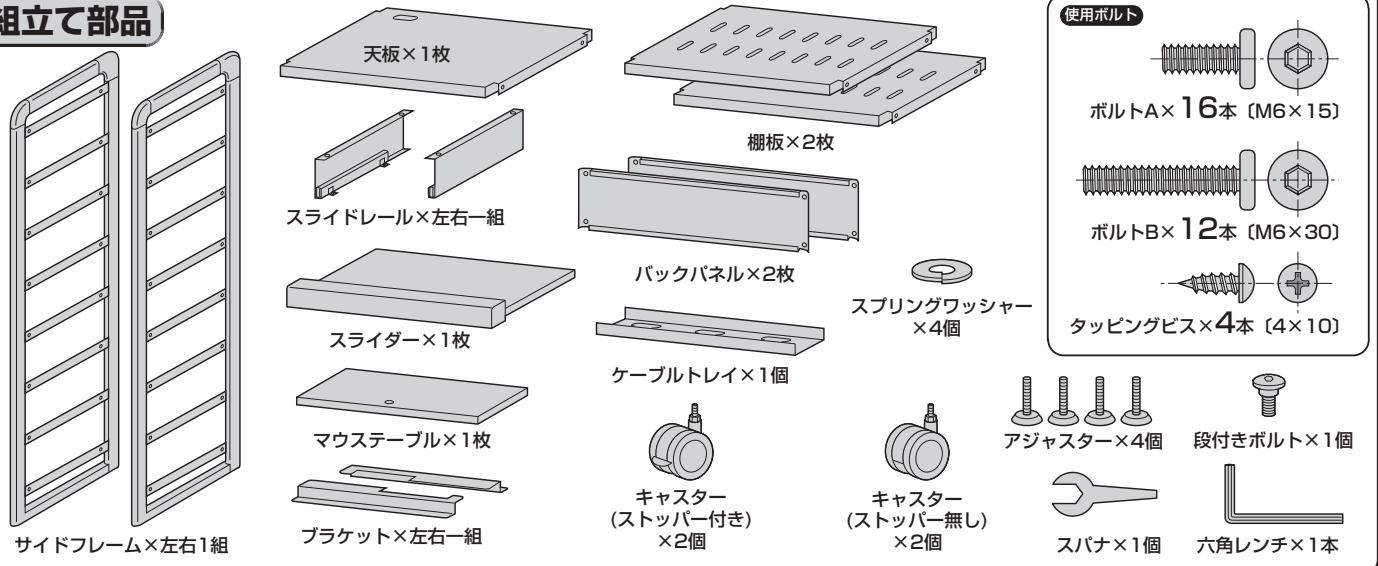
★用意していただくもの・・・プラスドライバー、  
手袋（組み立て時のケガ等を防ぐために必ず着用してください）

## 完成図

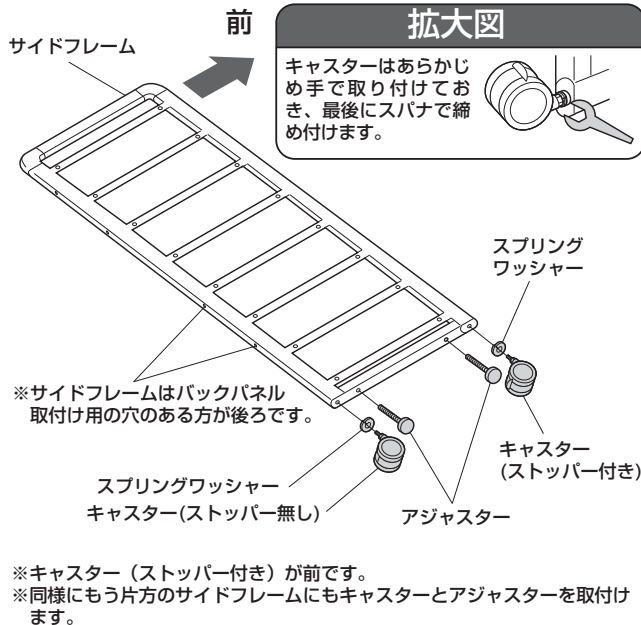


※棚板ピッチ155mm  
総耐荷重 200kg

## 組立て部品

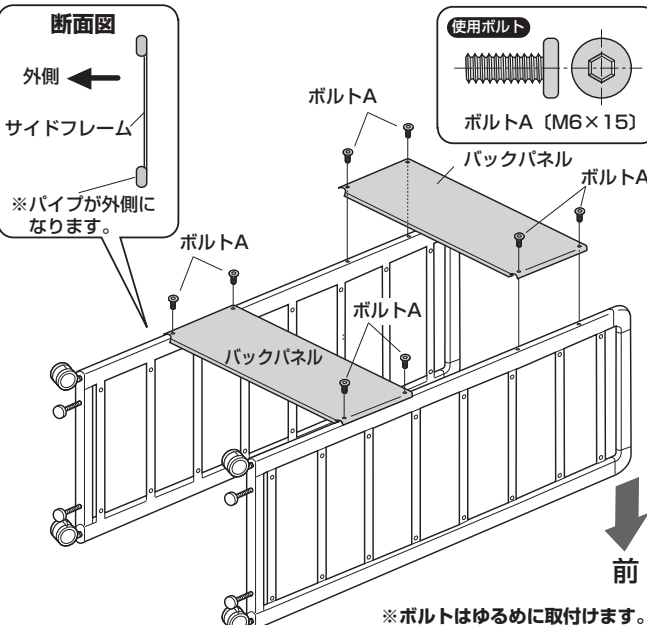


### 1 サイドフレームにキャスターとアジャスターを取付けます。



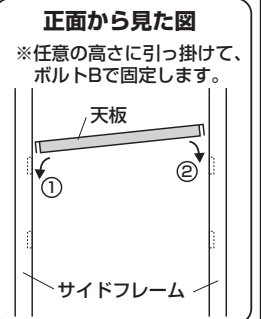
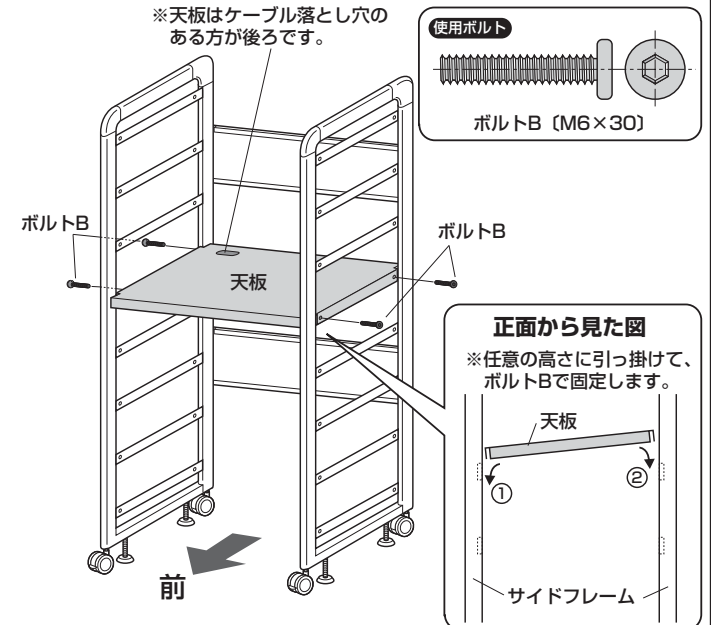
※キャスター（ストッパー付き）が前です。  
※同様にもう片方のサイドフレームにもキャスターとアジャスターを取付けます。

### 2 サイドフレームにバックパネル2枚を取付けます。

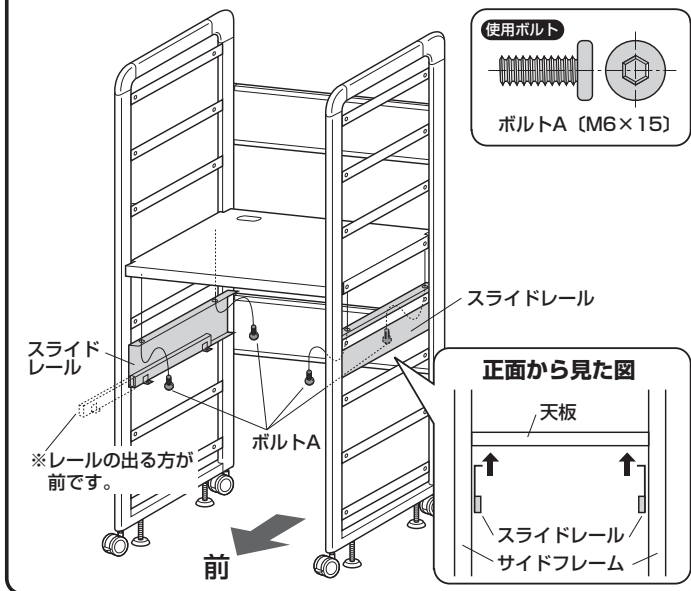


※ボルトはゆるめに取付けます。

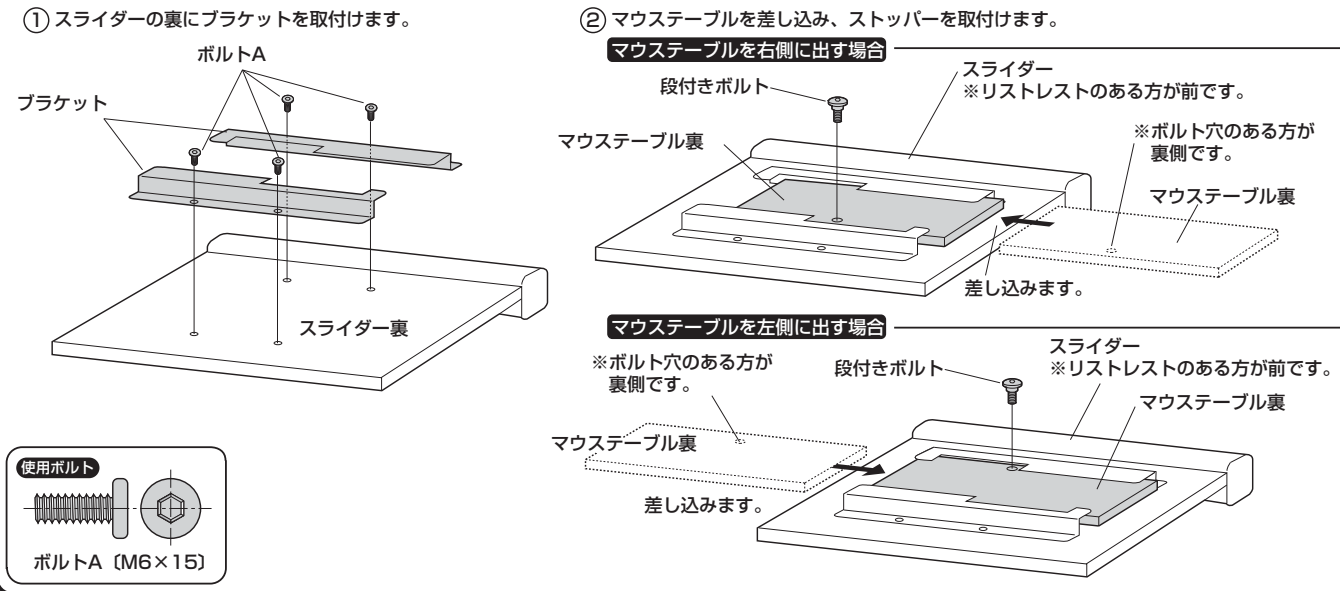
### 3 サイドフレームを起こして、天板を取付けます。



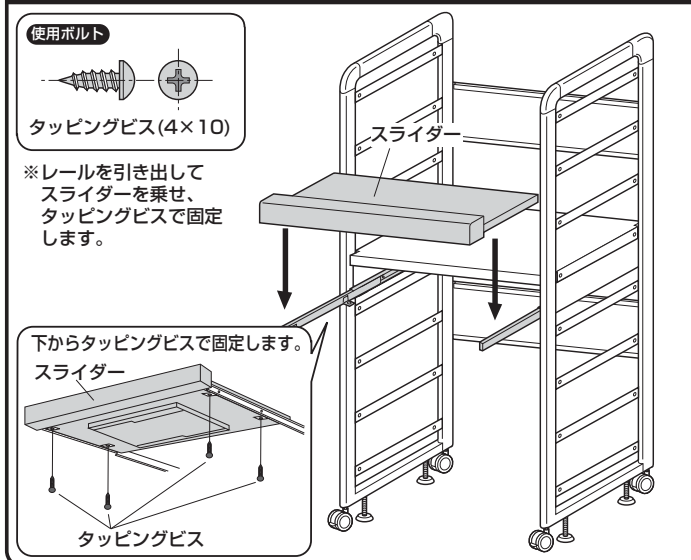
#### 4 天板にスライドレールを取付けます。



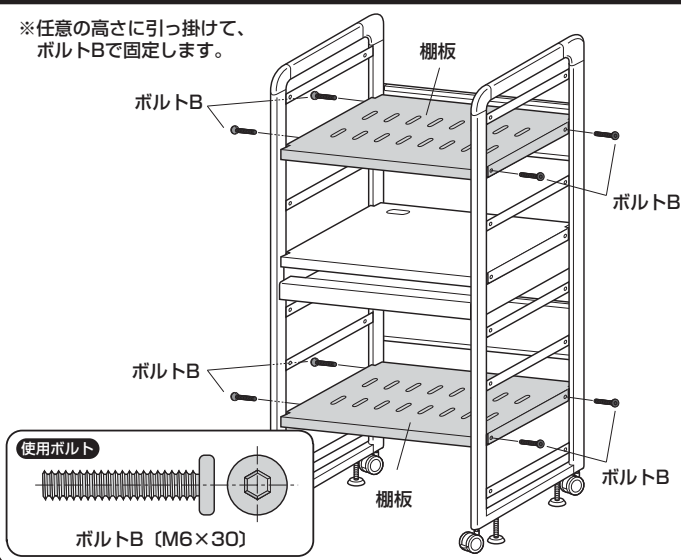
#### 5 スライダーにマウステーブルを取付けます。



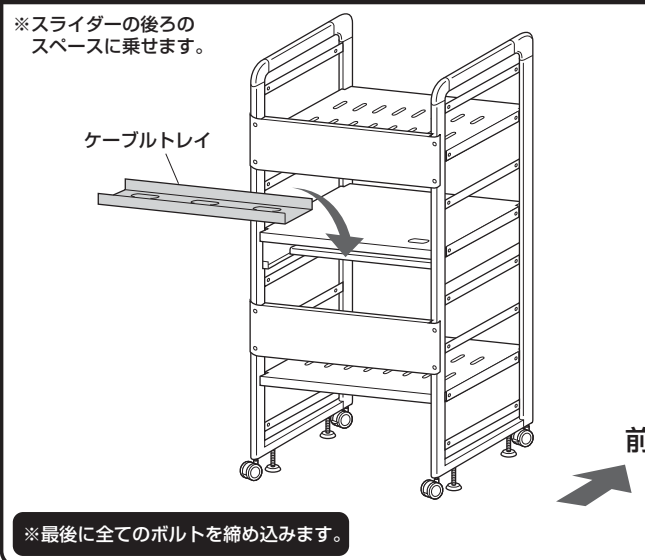
#### 6 スライダーを取付けます。



#### 7 棚板を取付けます。



#### 8 ケーブルトレイを取付けて完成です。



製品に関するお問い合わせ  
BF/BA/PRG&T

製品の品質管理には細心の注意をはっていますが、万一、不都合な点や製品に関するお問い合わせなどございましたら、お買求めの販売店又は右記までお気軽にご相談下さい。

サンワサプライ株式会社

岡山サブライセンター / 〒700-0825 岡山県岡山市北区田町1-10-1  
TEL.086-223-3311 FAX.086-223-5123  
東京サブライセンター / 〒140-8566 東京都品川区南大井6-5-8  
TEL.03-5763-0011 FAX.03-5763-0033

<http://www.sanwa.co.jp/>