

RAC-QL1 床固定金具取付説明書

この度は、弊社製品をお買い求めいただきましてありがとうございました。

この床固定金具は、下記の要領で取付けて下さい。

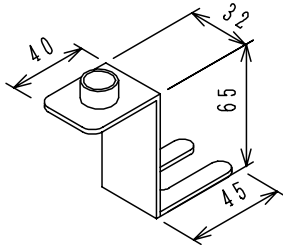
まず、サーバーラックサイドフレーム（左右）の下枠のアジャスター取付け位置のTナットに床固定金具の筒になっているところを差し込みます。

次に下図のように、ボルト、平ワッシャーで取付けます。

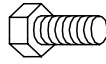
もしアジャスターが既に取付けられている場合はアジャスターを取外してから行ってください。

この床固定金具が取付けられる機種はRAC-SV11, SV12, SV13とeラックです。

用意していただくもの・手袋（鋼製品ですので組立の際は必ず着用して下さい。）



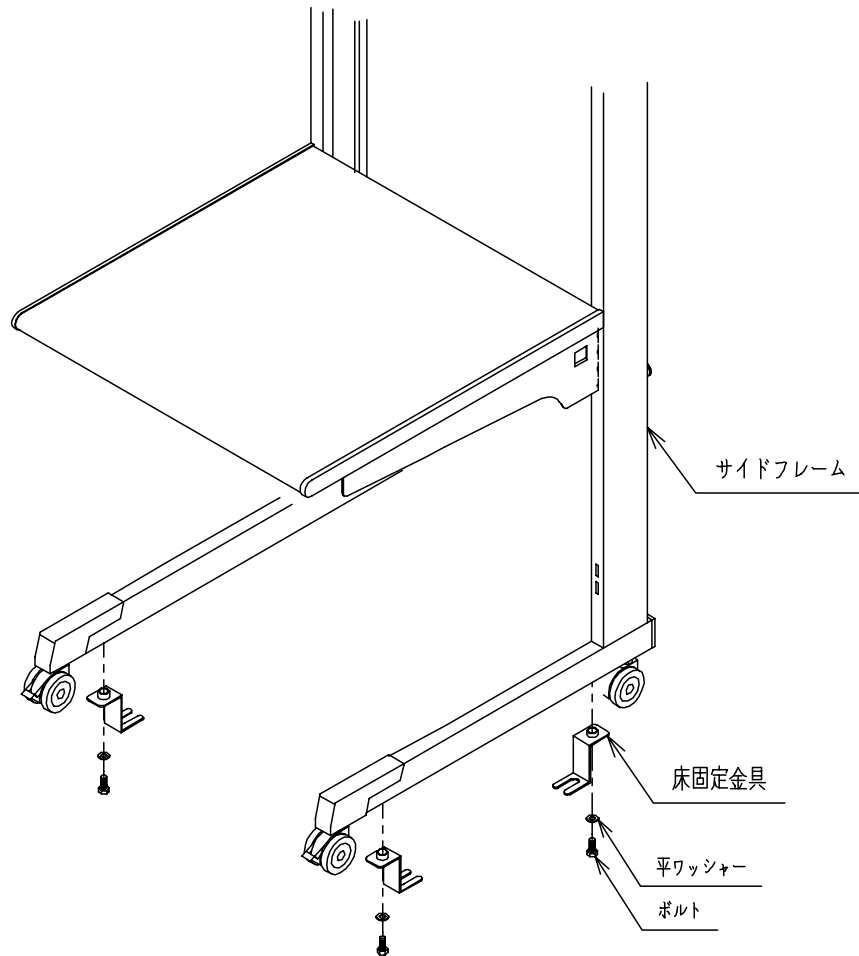
床固定金具×4



ボルト (M8×16) × 4



平ワッシャー×4



製品に関する
お問い合わせ

製品の品質管理には細心の注意を払っていますが万一、不都合な点や製品に関するお問い合わせなどございましたら、お買い求めの販売店又は右記までお気軽にご相談下さい。

東京サプライセンター
〒140-8566 東京都品川区南大井 6-5-8
TEL 03-5763-0011 FAX 03-5763-0033

岡山サプライセンター
〒700-0825 岡山市北区田町 1-10-1
TEL 086-223-3311 FAX 086-223-5123