

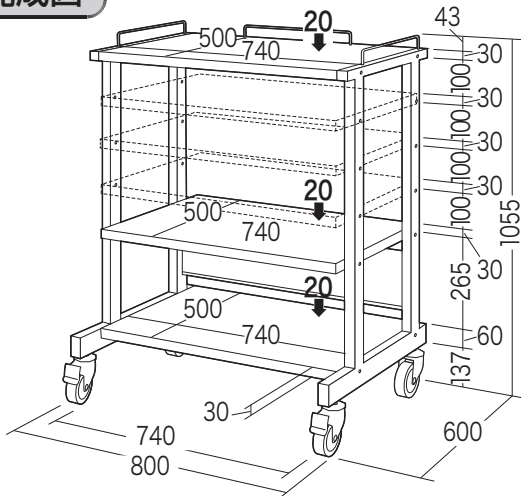
この度は、弊社製品をお買求めいただきましてありがとうございます。
このマルチカートは組立式になっておりますので、下記の要領で組み立ててください。
パッキングケースの中には、下記の部品が入っています。

**組立説明書は組立て後も
大切に保管してください。**

この製品を第三者に貸し出すときは、この説明書も共に
貸し出し、よく読んでから使用するようご指導ください。

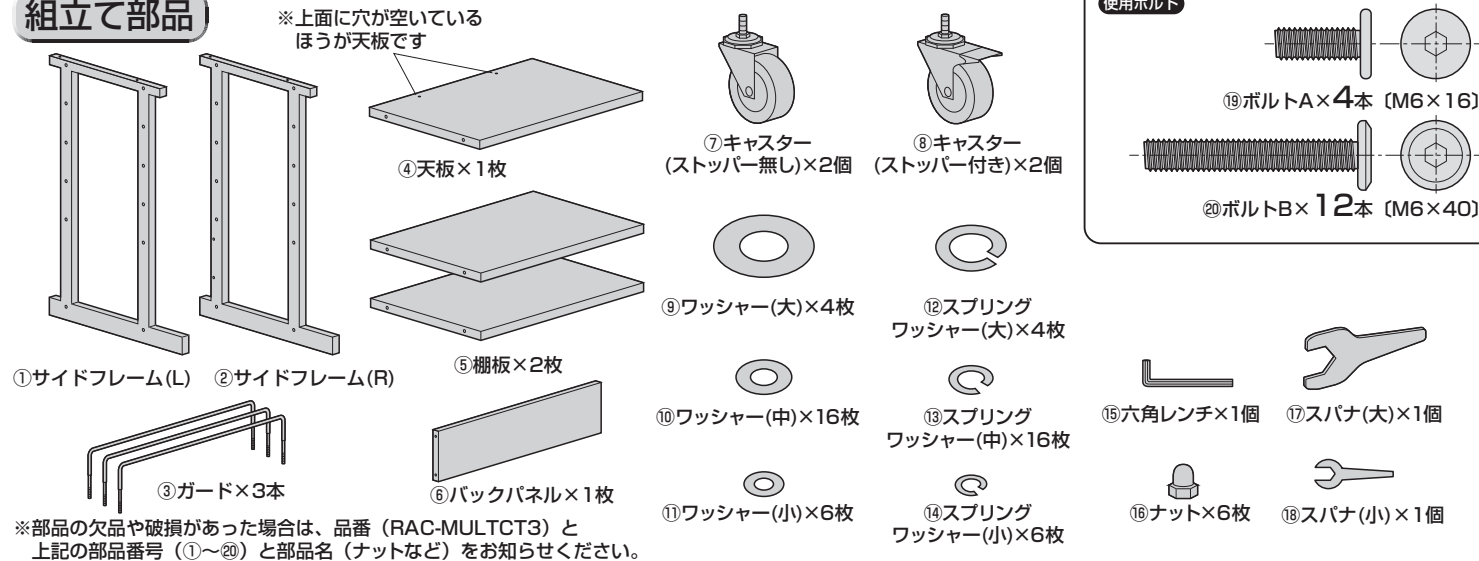
★用意していただくもの・・・
手袋（組み立て時のケガ等を防ぐために必ず着用してください）

完成図

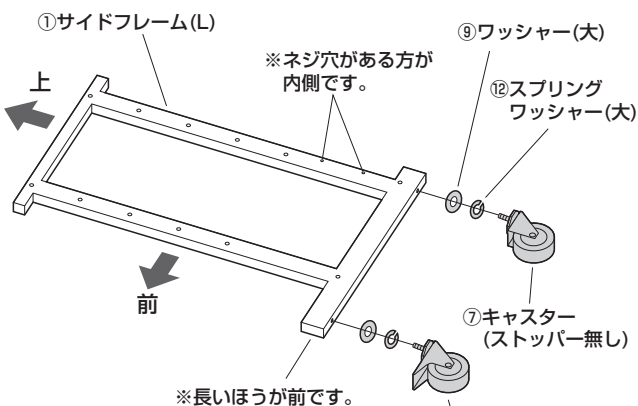


総耐荷重60kg

組立て部品

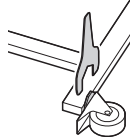


1 サイドフレーム(L)にキャスターを取付けます。



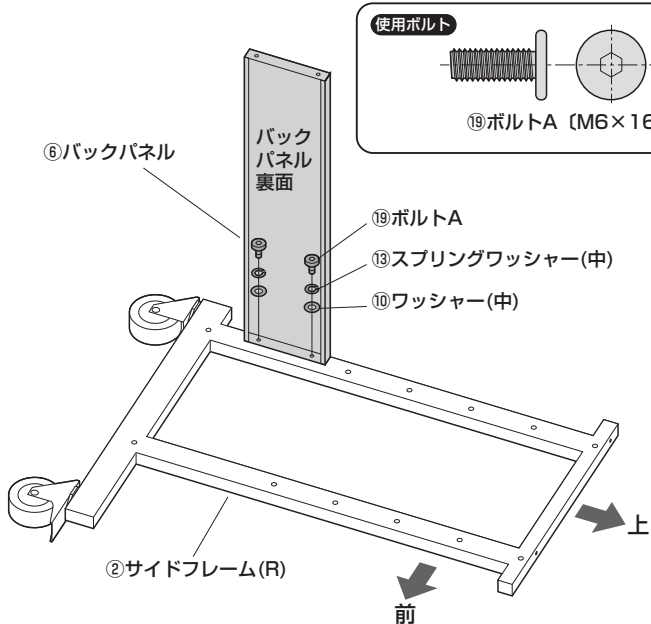
拡大図

キャスターはあらかじめ手で取付けておき、最後にスパナ(大)で締め付けます。

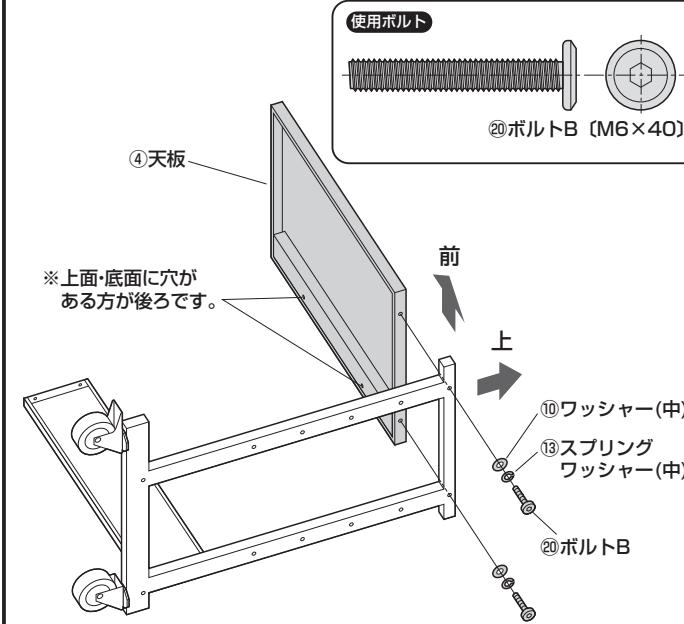


⑧キャスター(ストッパー付き)
※ストッパー付きが前です。
※同様にもう片方のサイドフレーム(R)にも取付けます。

2 サイドフレーム(R)にバックパネルの片側を取付けます。



3 サイドフレーム(R)に天板を取付けます。

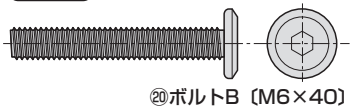


4 サイドフレーム(R)に棚板を取付けます。

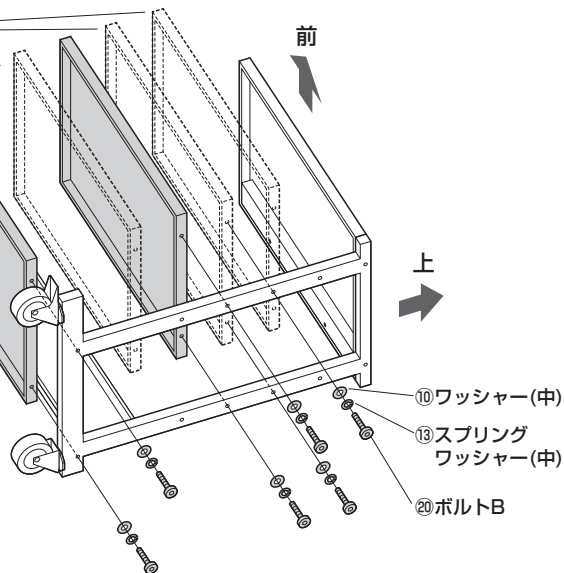
※棚板は任意の高さに取付けます。

⑤棚板

使用ボルト



⑳ボルトB (M6×40)

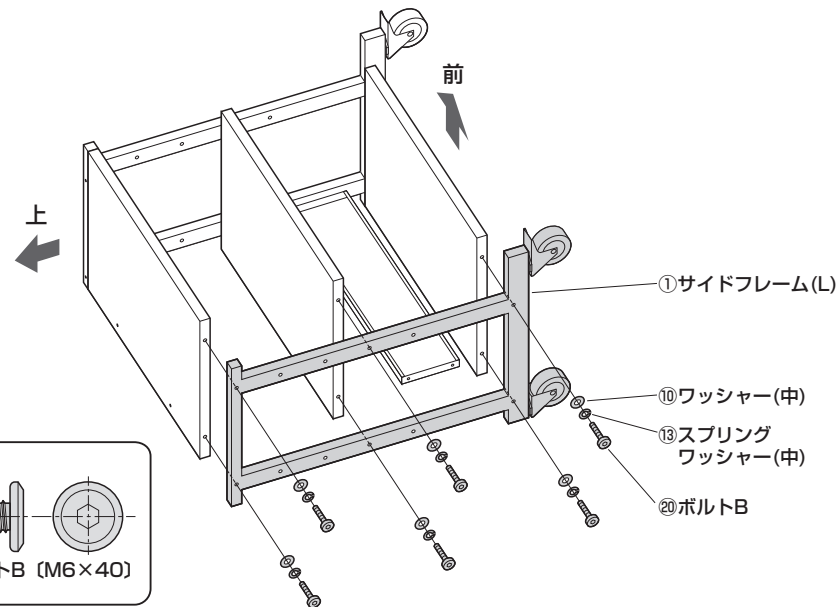


5 サイドフレーム(L)を取付けます。

使用ボルト

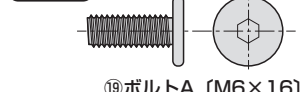


⑳ボルトB (M6×40)

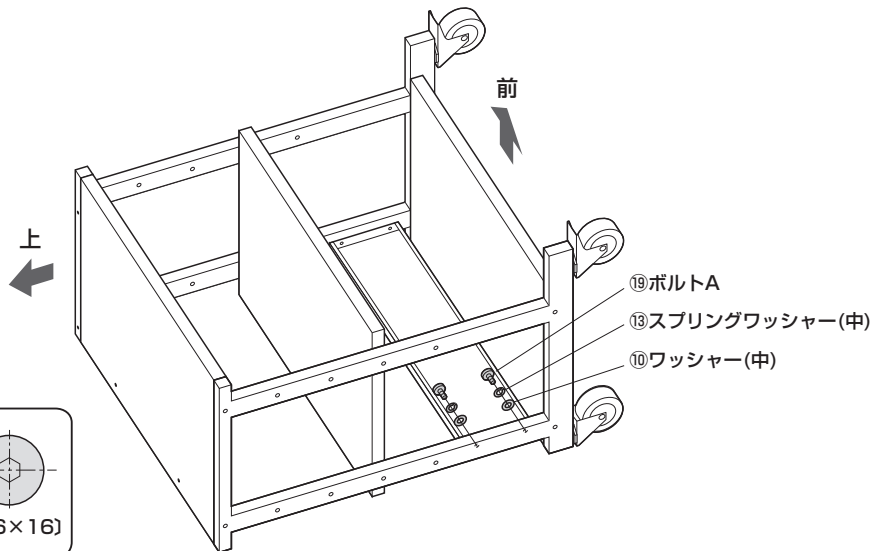


6 サイドフレーム(L)にバックパネルをねじ止めます。

使用ボルト



⑲ボルトA (M6×16)



7 カートを起こして天板とサイドフレームにガードを取付けて完成です。

