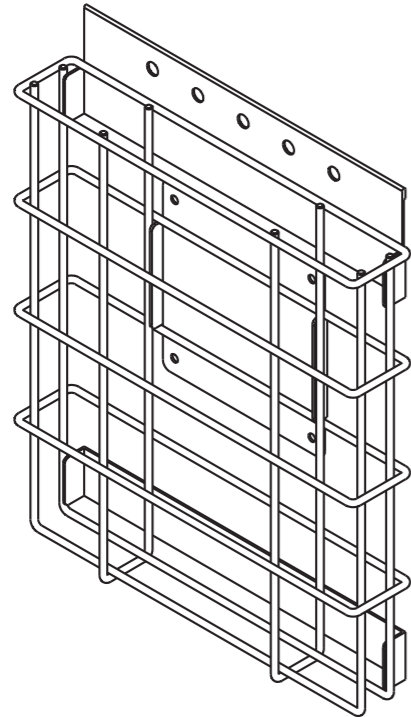


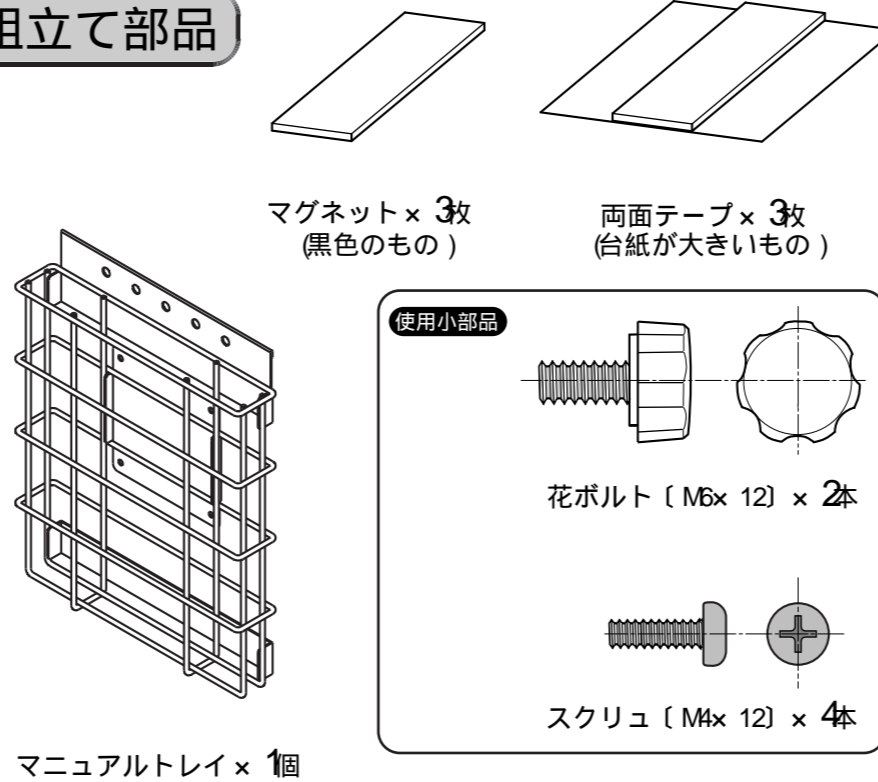
この度は、弊社製品をお買求めいただきましてありがとうございました。  
 この製品は組立式になっております、パッキングケースの中に下記の部品が入っていますので確認の上、下記要領で組み立ててください。  
 ご使用前に、製品の使い方と使用上の注意事項について書いた、説明書をよくお読みになり製品を未永くご使用いただくために、説明書を大切に保存して正しくお使い下さい。

用意していただくもの・・・  
 手袋（組み立て時のケガ等を防ぐために必ず着用してください。）  
 プラスドライバー

完成図

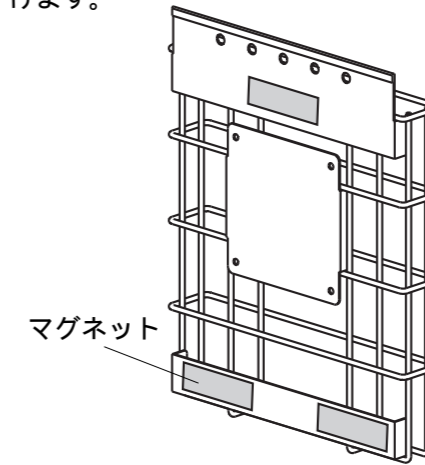


組立て部品



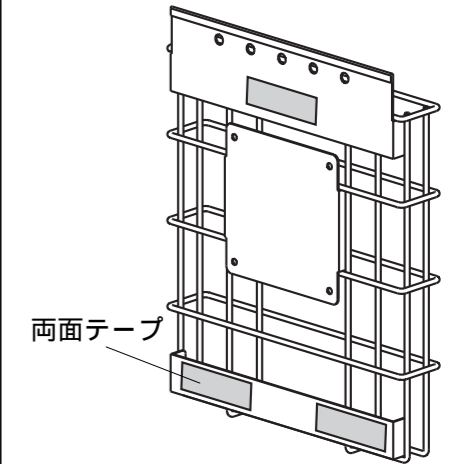
マグネットを使用する場合

(相手が鉄製で動かすことがある場合)  
 マニュアルトレイの背面にマグネットを貼ります。  
 希望の位置に、マニュアルトレイを取付けます。



両面テープを使用する場合

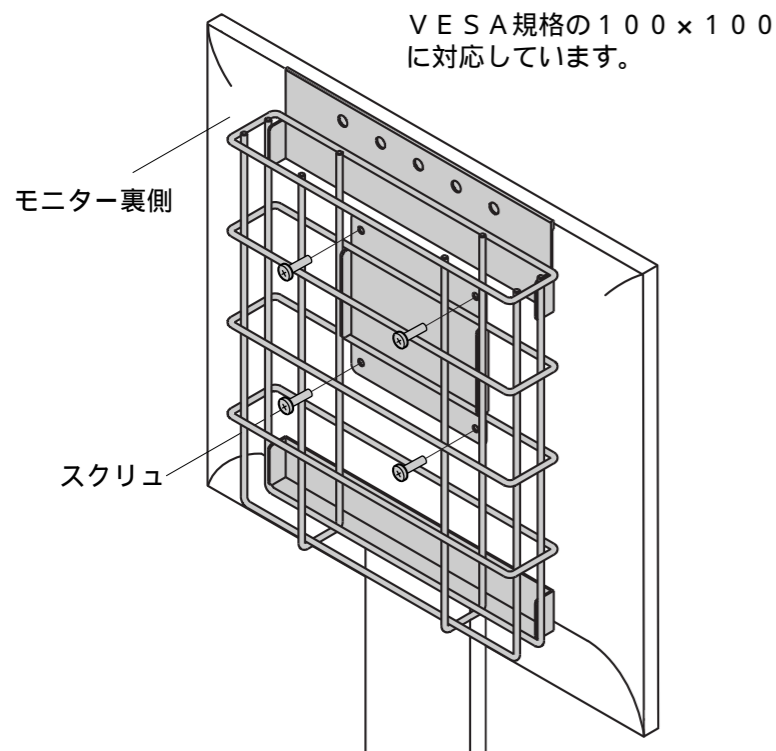
(固定して動かすことがない場合)  
 マニュアルトレイの背面に両面テープを貼ります。  
 剥離紙を剥がして、希望の位置にマニュアルトレイを貼り付けて使用できます。



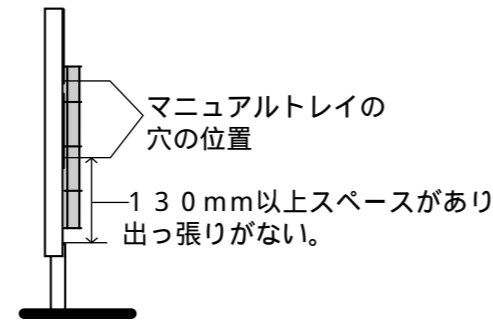
取り外すときに相手側を傷つけることがありますので注意してください。

モニターに取付ける場合

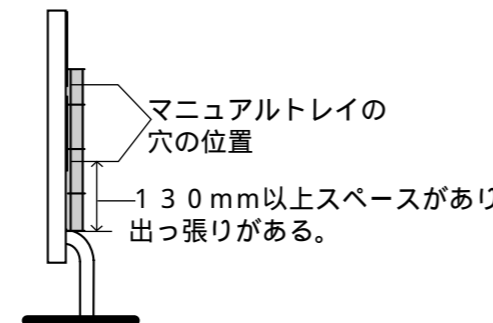
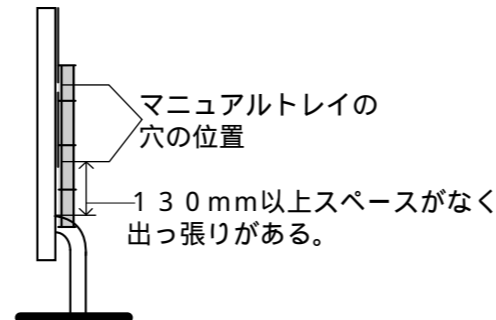
マニュアルトレイはモニター裏側の穴にスクリューで取付けます。



取付けできるモニター

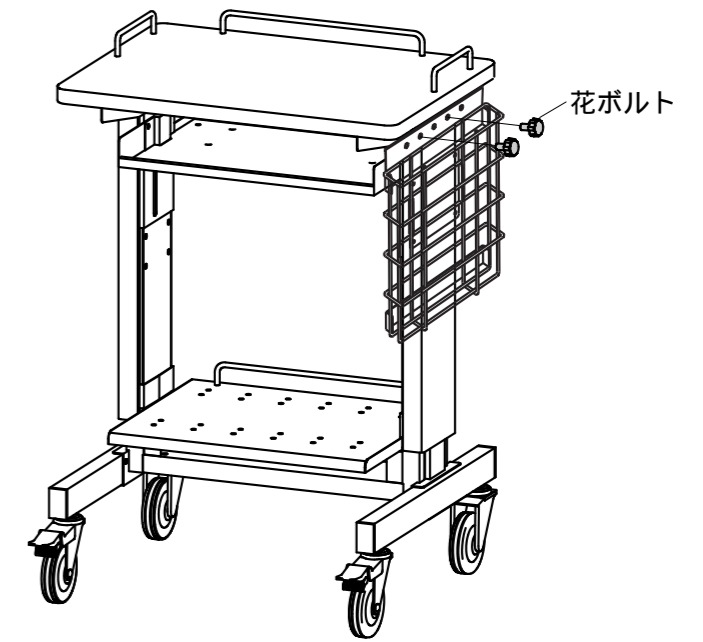


取付けできないモニター



カルテラックに取付ける場合

マニュアルトレイをカルテラック側面の穴に花ボルトで取付けます。  
 RAC-HP7SC、RAC-HP11SCは、端の穴を使用してください。



RAC-HP9SC

サンワサプライ株式会社