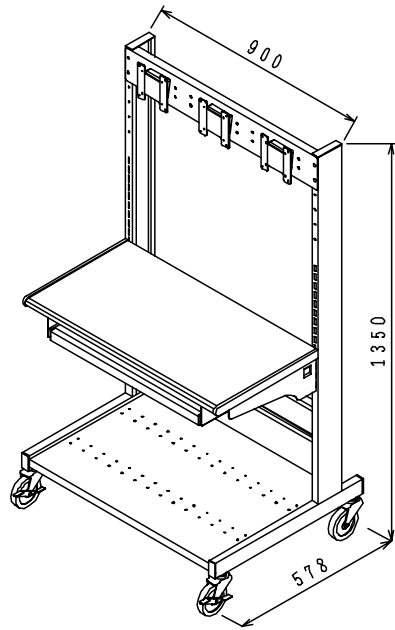


お買い上げありがとうございました
 RAC-LC900 (900幅 液晶モニタラック)
 を正しく組立てていただくため、この組立説明書をよく
 お読みください。

組立説明書

RAC-LC900 (900幅 液晶モニタラック)

完成品



ご注意とお願い

- 1 天板の上に乗らないでください。
- 2 お手入れの際は、シンナー・ベンジン・みがき粉などは、使わないでください。
- 3 耐荷重内での使用にとどめてください。総耐荷重は120kgです。
- 4
- 5
- 6

仕様

品名	液晶モニタラック
品番	RAC-LC900
外形寸法	幅900×奥行578×高さ1350
重量	33.5Kg

製品に関するお問い合わせは

製品の品質管理には、細心の注意をはらっていますが、万一不都合な点や製品に関するお問い合わせなどございましたら、お買い求めの販売店又は下記までお気軽にご相談ください。

東京サブライセンター 岡山サブライセンター
 〒140-8566 東京都品川区南大井 6-5-8 〒100-0825 岡山市北区田町 1-10-1
 TEL 03-5763-0011 FAX 03-5763-0033 TEL 086-223-3311 FAX 086-223-5123

組み立てる前に

- 用意していただくもの・・・+のドライバー、手袋（鋼製品ですので組み立ての際は必ず着用してください。）
- 部品を確認してください。（この商品はフレーム部ケースとスライダ部ケースと棚板部ケースの3梱包になっています。）

フレーム	スライダー	棚板		バックパネル	液晶モニタ	モニターアーム	ボルトA	ワッシャー	棚板抜け止め金具	
フレーム(左右)×各1 	スライダー×1 	棚板取付板(左右)×各1 	ストッパー付キャスター×2 ストッパー無キャスター×2 	上段棚板×1 	下段棚板×1 	バックパネル×1 	液晶モニタ取付板×1 	モニターアームセット×3 	ボルトA (M6×12)×14 ワッシャー×14 ボルトB (M6×20)×14 六角レンチ×1 19Mスパナ×1 	スプリングワッシャー小×14 スプリングワッシャー大×4 ケーブルストラップ×6

組み立て方

(ボルトはゆるめに締めておいて、完成後もう一度締め直してください。)

- 1 フレームにキャスターを取付けます。フレームとキャスターとの間にワッシャー(大)を入れてください。フレーム前側にストッパー付キャスターを取付けてください。(付属のスパナを使用して締めてください。)
- 2 下段棚板をボルト(A)で取付けます。次にバックパネルをお好みの高さ(2段階)にボルト(B)で取付けます。バックパネルの取付けにワッシャーとスプリングワッシャー(小)を入れて下さい。(バックパネルはフラットな面が後側になります。)
- 3 ラックを起こして、液晶モニタ取付板をお好みの高さ(5段階)にボルト(B)で下図のように取付けてください。ワッシャーとスプリングワッシャー(小)を入れて下さい。(液晶モニタ取付板はナットが付いているほうが後側になります。)
- 4 フレームの手前側の角穴に棚板取付板をお好みの高さ(5段階)に差し込みます。(角穴のピッチは30mmです)次に棚板取付板の内側に抜け止め金具を差し込みます。
- 5 上段棚板を裏返し、スライダをボルト(A)で取付けます。上段棚板は半丸エッチ側が前側です。
- 6 5で組立てた上段棚板を棚板取付板にボルト(A)で取付けます。上段棚板は半丸エッチ側が前側です。
- 7 モニターアームセットに入っているモニターブラケットを本体にボルト(B)で取付けます。ワッシャーとスプリングワッシャー(小)を入れてモニターアームセットに入っている水準器で平行を見ながら締めてください。
 最後に各部を増し締めして完成です。
 ※モニターの取付はモニターアームセットに入っている組立説明書を参照してください。