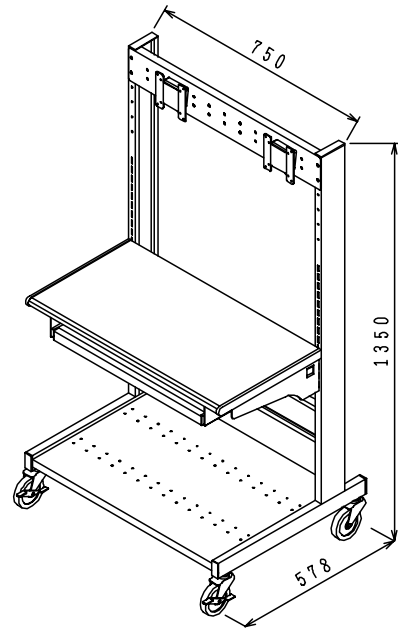


お買い上げありがとうございました
 RAC-LC750 (750幅 液晶モニタラック)
 を正しく組立てていただくため、この組立説明書をよく
 お読みください。

組立説明書

RAC-LC750 (750幅 液晶モニタラック)

完成品



ご注意とお願い

- 1 天板の上に乗らないでください。
- 2 お手入れの際は、シンナー・ベンジン・みがき粉などは、使わないでください。
- 3 耐荷重内での使用にとどめてください。
総耐荷重は120kgです。
- 4
- 5
- 6

仕様

品名	液晶モニタラック
品番	RAC-LC750
外形寸法	幅750×奥行578×高さ1350
重量	30.5Kg

製品に関するお問い合わせは

製品の品質管理には、細心の注意をはらっていますが、万一不都合な点や製品に関するお問い合わせなどございましたら、お買い求めの販売店又は下記までお気軽にご相談ください。

東京サブライセンター 岡山サブライセンター
 〒140-8566 東京都品川区南大井 6-5-8 〒700-0825 岡山市北区田町 1-10-1
 TEL 03-5763-0011 FAX 03-5763-0033 TEL 086-223-3311 FAX 086-223-5123

組み立てる前に

- 用意していただくもの・・・+のドライバー、手袋（鋼製品ですので組み立ての際は必ず着用してください。）
- 部品を確認してください。（この商品はフレーム部ケースとスライダース部ケースと棚板部ケースの3梱包になっています。）

フレーム	スライダー	棚板		バックパネル	液晶モニタ	モニタアームセット	ボルトA (M6×12)	ワッシャー×12	棚板抜け止め金具	
フレーム (左右) ×各1 	スライダー×1 	棚板取付板 (左右) ×各1 	ストッパー付 キャスター×2 ストッパー無 キャスター×2 	上段棚板×1 	下段棚板×1 	バックパネル ×1 	液晶モニタ 取付板×1 	モニタアームセット ×2 	ボルトA (M6×12) ×14 ワッシャー×12 ボルトB (M6×20) ×12 六角レンチ×1 19Mスパナ×1 	ケーブルストラップ ×6

組み立て方

(ボルトはゆるめに締めておいて、完成後もう一度締め直してください。)

- 1 フレームにキャスターを取付けます。
フレームとキャスターとの間にワッシャー (大) を入れてください。
フレーム前側にストッパー付キャスターを取付けてください。
(付属のスパナを使用して締めてください。)
- 2 下段棚板をボルト (A) で取付けます。
次にバックパネルをお好みの高さ (2段階) にボルト (B) で取付けます。
バックパネルの取付けにワッシャーとスプリングワッシャー (小) を入れて下さい。
(バックパネルはフラットな面が後側になります。)
- 3 ラックを起こして、液晶モニタ取付板をお好みの高さ (5段階) にボルト (B) で下図のように取付けてください。
ワッシャーとスプリングワッシャー (小) を入れて下さい。
(液晶モニタ取付板はナットが付いているほうが後側になります。)
- 4 フレームの手前側の角穴に棚板取付板をお好みの高さに差し込みます。(角穴のピッチは30mmです)
次に棚板取付板の内側に抜け止め金具を差し込みます。
- 5 上段棚板を裏返し、スライダースをボルト (A) で取付けます。
上段棚板は半丸エッチ側が前側です。
- 6 5で組立てた上段棚板を棚板取付板にボルト (A) で取付けます。
上段棚板は半丸エッチ側が前側です。
- 7 モニタアームセットに入っているモニタブラケットを本体にボルト (B) で取付けます。
ワッシャーとスプリングワッシャー (小) を入れてモニタアームセットに入っている水準器で平行を見ながら締めてください。
最後に各部を増し締めして完成です。
※モニタの取付はモニタアームセットに入っている組立説明書を参照してください。