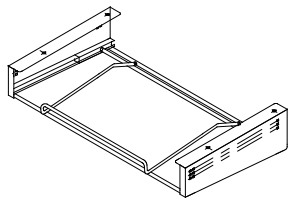


RAC-KB50 キーボード受け 取付説明書

この度は、弊社製品をお買い求めいただきましてありがとうございました。
このキーボード受けは下記の要領で取付けて下さい。
パッキングケースの中には、下記の部品が入っています。

用意していただくもの・・・手袋（鋼製品です
ので組立の際は必ず着用して下さい。）



キーボード受け×1

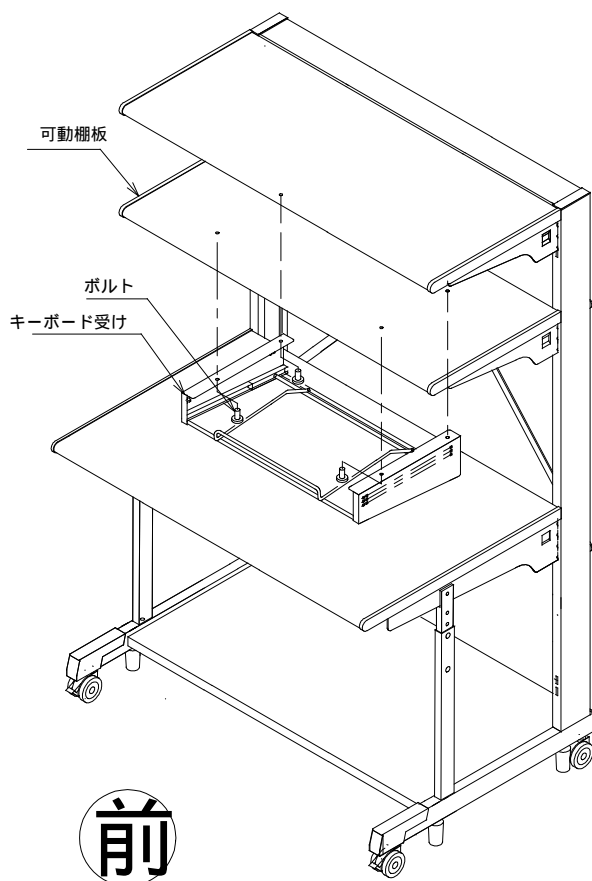


ボルト (M6 × 12φ)



六角レンチ×1

キーボード受けは可動棚板の下側にボルトにて取付けて下さい。



製品に関する
お問い合わせ

製品の品質管理には細心の注意をはらっていますが
万一、不都合な点や製品に関するお問い合わせなど
ございましたら、お買い求めの販売店又は右記まで
お気軽にご相談下さい。

東京サンワサプライセンター
〒140-8566 東京都品川区南大井 6-5-8
TEL 03-5763-0011 FAX 03-5763-0033

岡山サンワサプライセンター
〒700-0825 岡山市田町 1-10-1
TEL 086-223-3311 FAX 086-223-5123