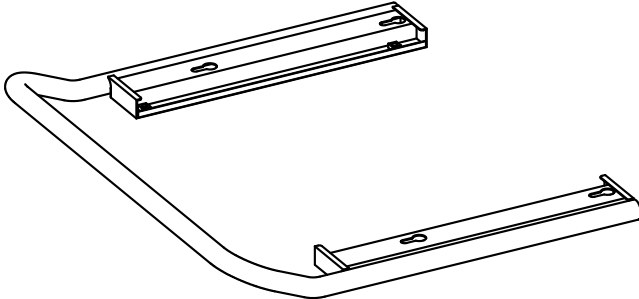


この度は、弊社製品をお買求めいただきましてありがとうございました。  
ご使用前に、製品の使い方と使用上の注意事項について書いた、説明書を  
よくお読みになり製品を未永くご使用いただくために、説明書を大切に保  
存して正しくお使い下さい。

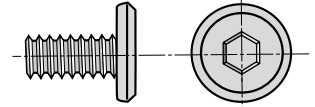
用意していただくもの・・・  
手袋（組み立て時のケガ等を防ぐために  
必ず着用してください。）

## 組立て部品



ハンドル × 1個

## 使用小部品

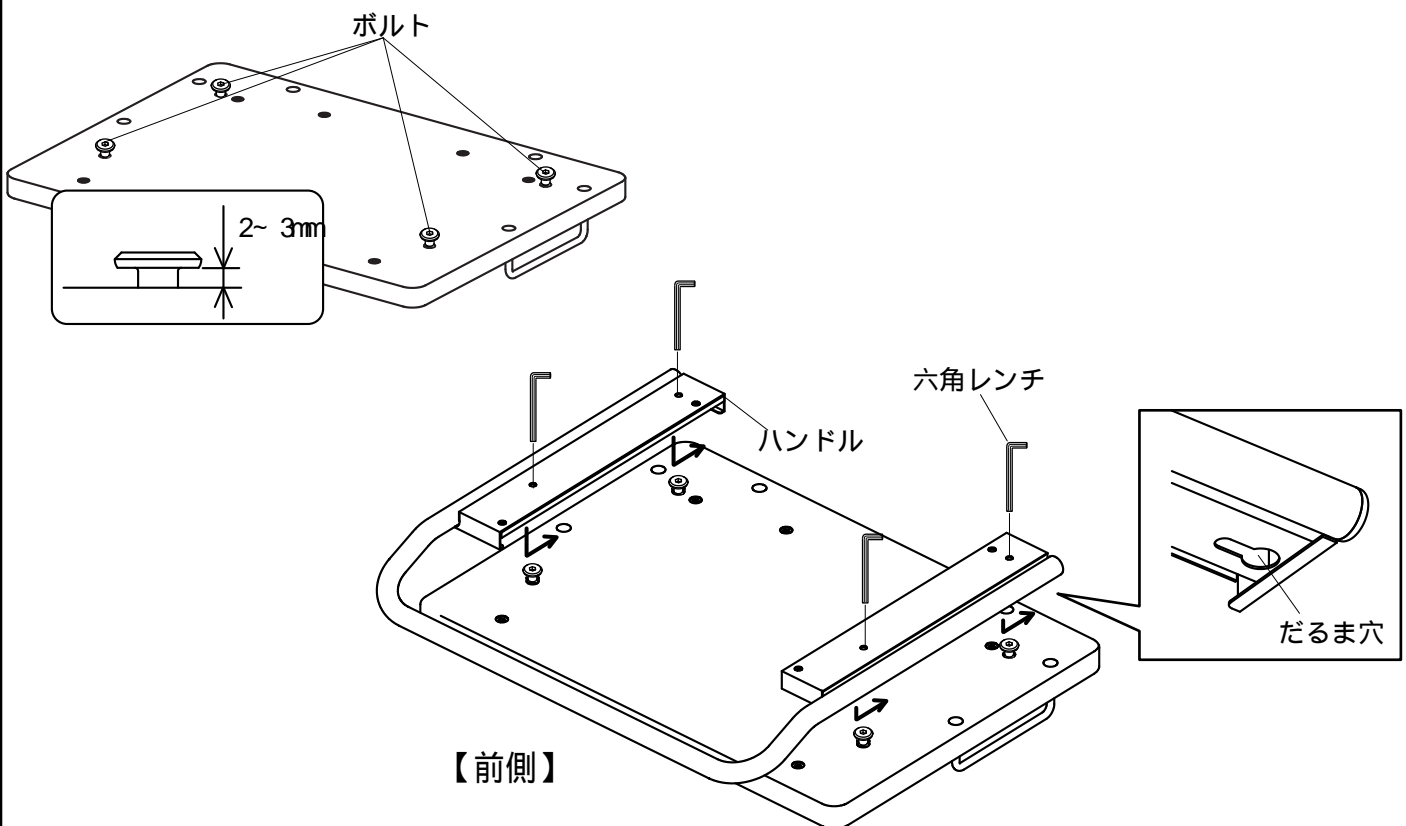


ボルト [ M6 × 12 ] × 4本



六角レンチ × 1本  
( 4 )

- 1 天板を外し外側のネジ穴4ヶ所にボルトを2～3mmの隙間をあけて取付けます。  
ハンドルのだるま穴にボルトを通し奥に押し込みボルトを締め付けます。  
天板を本体に付け直して完成です。(ハンドルの厚みだけ天板が高くなります。)



製品に関するお問い合わせ | 製品の品質管理には細心の注意をはらっていますが、万一、不都合な点や  
製品に関するお問い合わせなどございましたら、お買求めの販売店又は  
右記までお気軽にご相談下さい。

## サンワサプライ株式会社

岡山サプライセンター / 〒700-0825 岡山市田町1-10-1  
☎086-223-3311 FAX086-223-5123  
東京サプライセンター / 〒140-8566 東京都品川区南大井6-5-8  
☎03-5763-0011 FAX03-5763-0033