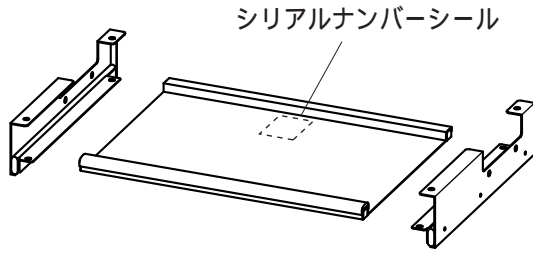


この度は、弊社製品をお買求めいただきましてありがとうございました。
この製品は組立式になっておりますので、下記の要領で組み立ててください。
パッキングケースの中には、下記の部品が入っています。

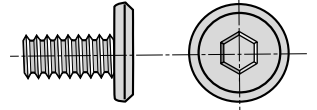
用意していただくもの・・・
手袋（組み立て時のケガ等を防ぐために
必ず着用してください。）

組立て部品



スライダー棚 × 1個
レール (左右) × 各 1個

使用小部品



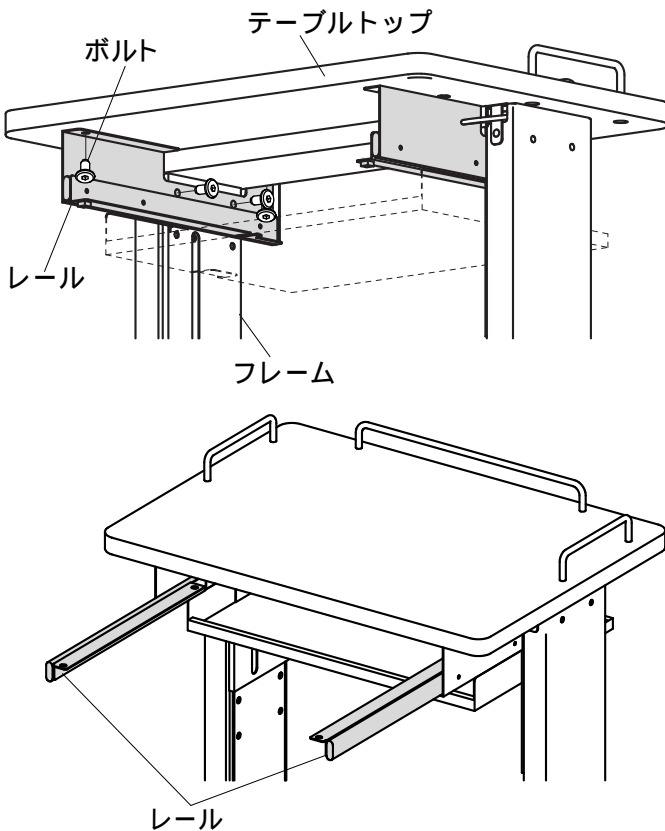
ボルト [M6x 12] × 12本



六角レンチ × 1体
(4)

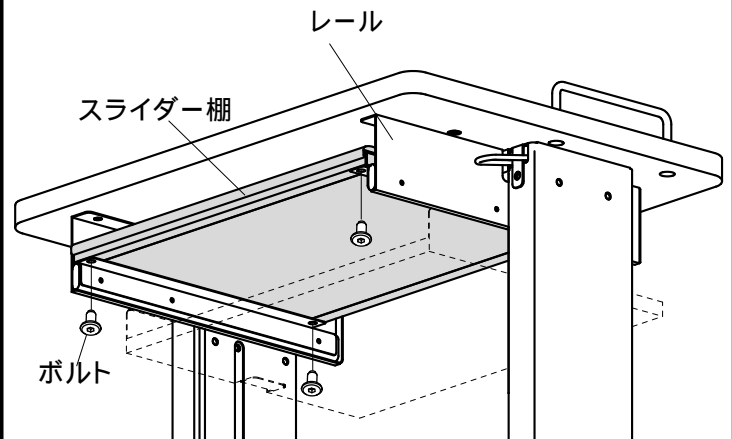
1

テーブルトップとフレームにレールを
ボルトで固定します。
レールを引き出します。



2

レールにスライダー棚を乗せボルトで
固定します。



⚠ 注意

ボルトの先に付いている緩み防止剤 (青色) は効果が出るまで24時間以上必要ですので
組立直後からの使用は避けてください。

製品に関するお問い合わせ 製品の品質管理には細心の注意をはらっていますが、万一、不都合な点や
製品に関するお問い合わせなどございましたら、お買求めの販売店又は
右記までお気軽にご相談下さい。
商品についてのお問い合わせはシリアルナンバー・シールの番号をお知らせください。

サンワサプライ株式会社

岡山サプライセンター / 〒700-0825 岡山市北区田町1-10-1
☎086-223-3311 FAX086-223-5123
東京サプライセンター / 〒140-8566 東京都品川区南大井6-5-8
☎03-5763-0011 FAX03-5763-0033