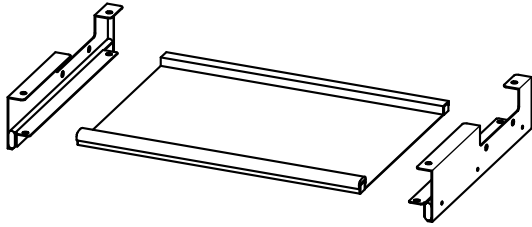


この度は、弊社製品をお買求めいただきましてありがとうございました。  
ご使用前に、製品の使い方と使用上の注意事項について書いた、説明書を  
よくお読みになり製品を末永くご使用いただくために、説明書を大切に保  
存して正しくお使い下さい。

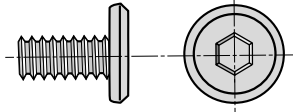
用意していただくもの・・・  
手袋（組み立て時のケガ等を防ぐために  
必ず着用してください。）

組立て部品



スライダー棚 × 1個  
レール (左右) × 各 1個

使用小部品



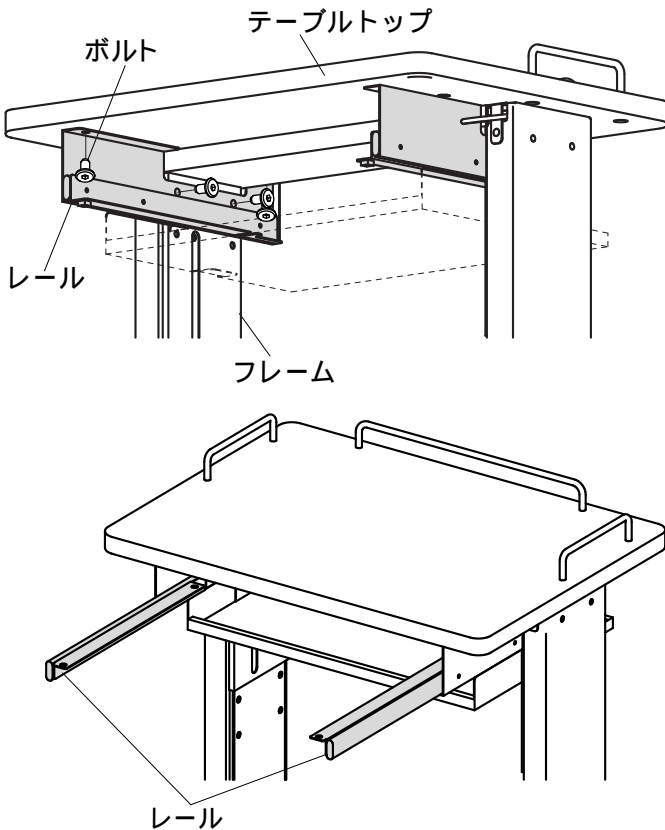
ボルト [ M6x 12 ] × 12本



六角レンチ × 1本  
( 4 )

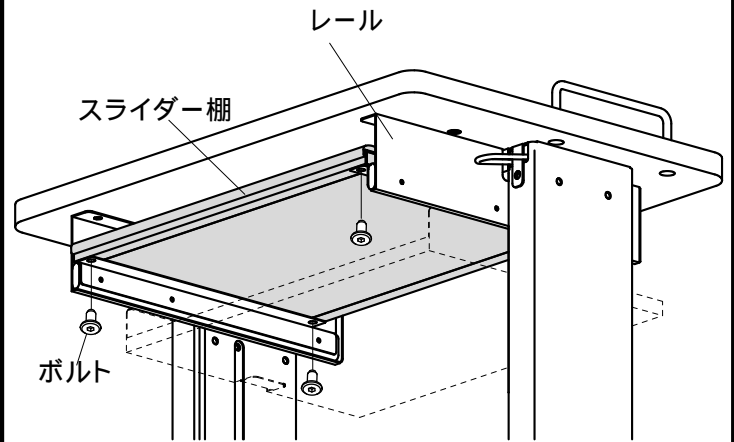
1

テーブルトップとフレームにレールを  
ボルトで固定します。  
レールを引き出します。



2

レールにスライダー棚を乗せボルトで  
固定します。



製品に関するお問い合わせ  
製品の品質管理には細心の注意をはらっていますが、万一、不都合な点や  
製品に関するお問い合わせなどございましたら、お買求めの販売店又は  
右記までお気軽にご相談下さい。

サンワサプライ株式会社

岡山サプライセンター / 〒700-0825 岡山市田町1-10-1  
☎086-223-3311 FAX086-223-5123  
東京サプライセンター / 〒140-8566 東京都品川区南大井6-5-8  
☎03-5763-0011 FAX03-5763-0033