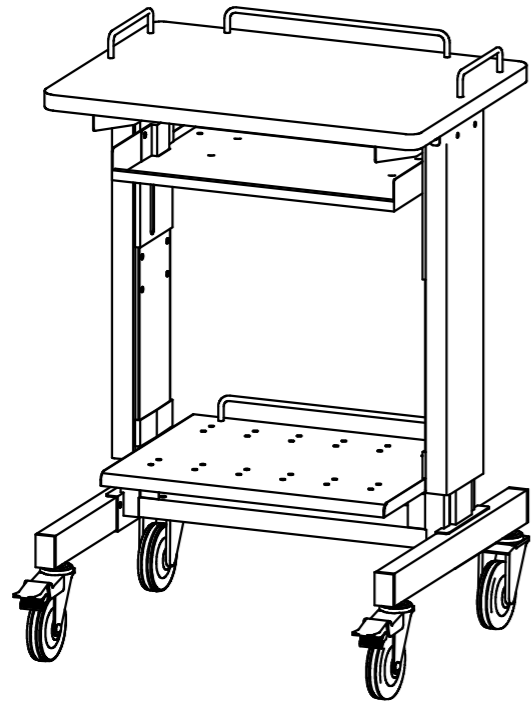




この度は、弊社製品をお買求めいただきましてありがとうございました。
この製品は組立式になっておりますので、下記の要領で組み立ててください。
パッキングケースの中には、下記の部品が入っています。

★用意していただくもの・・・プラスドライバー
手袋（組み立て時のケガ等を防ぐために必ず着用してください。）

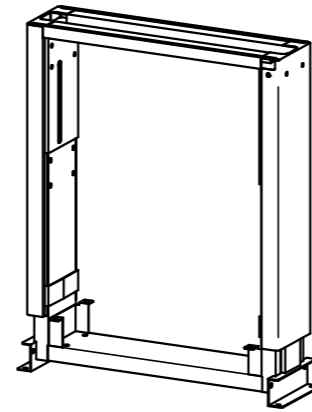
完成図



組立て部品

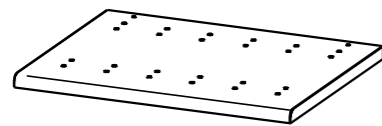
※部品の欠品や破損があった場合は、品番 (RAC-HP9SCN など) と下記の部品番号 (①～⑮) と部品名 (フレーム など) をお知らせください。
部品名末尾のアルファベット (A B) は梱包されている箱の名称です。

A 梱包

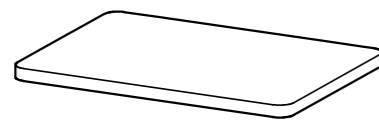


①フレーム×1個A

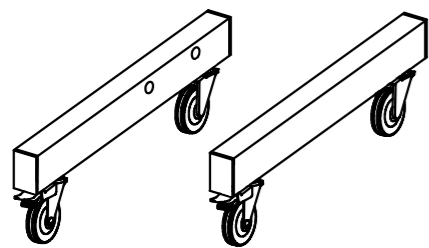
B 梱包



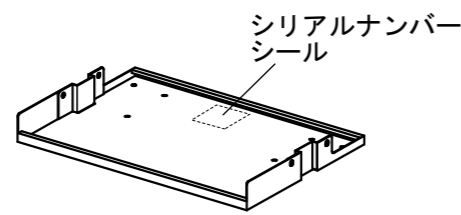
②棚板×1枚B



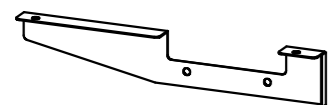
③テーブルトップ×1個B



④-L, ④-Rカスターフレーム (左右) ×各1本B



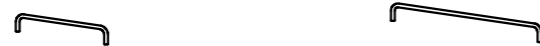
⑤バッテリートレイ×1個B



⑥-L, -R天板受け (左右) ×各1個B

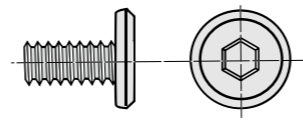


⑦ガードフレーム(小)×2個B



⑧ガードフレーム(大)×2個B

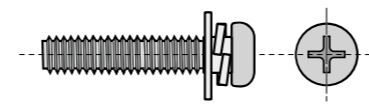
使用小部品



⑨ボルト [M6×12] ×25本B



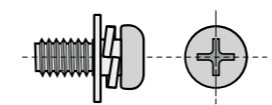
⑬ブラケット×1個B



⑩スクリュ A [M5×25] ×6本B



⑭レバー×1本B



⑪スクリュ B [M5×12] ×2本B

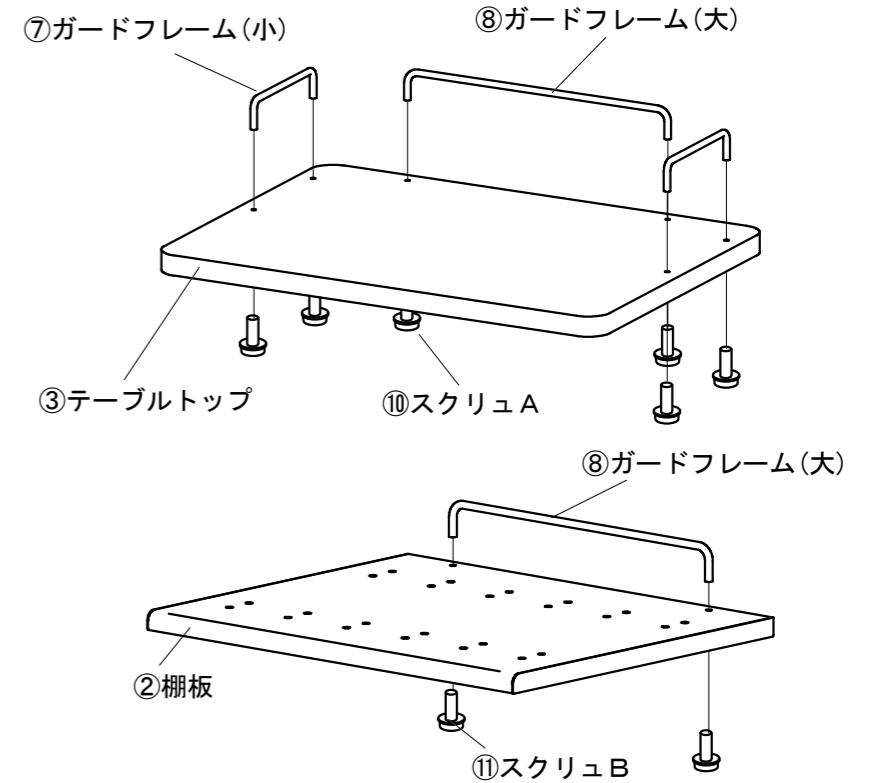


⑮六角レンチ×1本B (No.4)

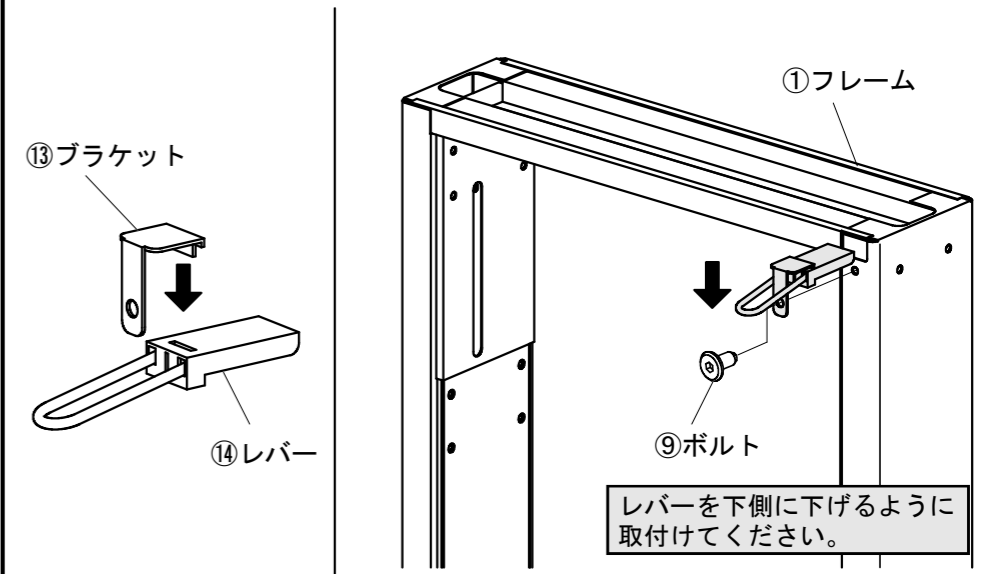


⑫ケーブルストラップ×2個B

1 テーブルトップにガードフレーム (小) と (大) をスクリュ A で取付けます。
棚板にガードフレーム (大) をスクリュ B で取付けます。



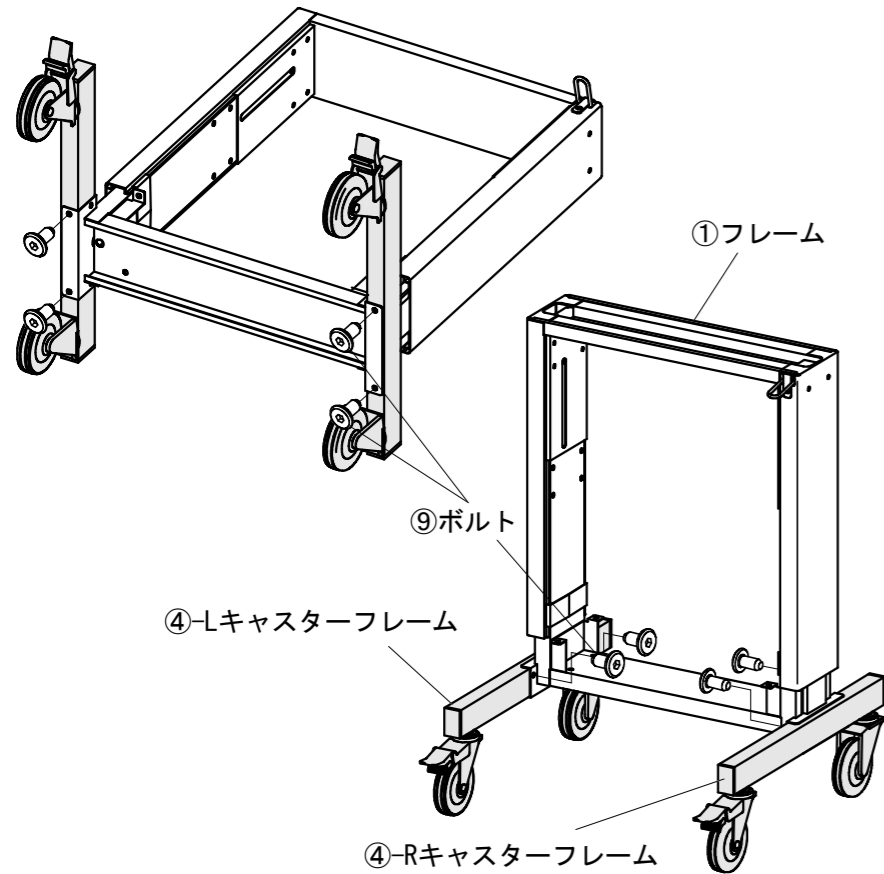
2 レバーの溝にブラケットを差し込みます。
フレーム右側上部へボルトで取付けます。



レバーを下側に下げるように取付けてください。

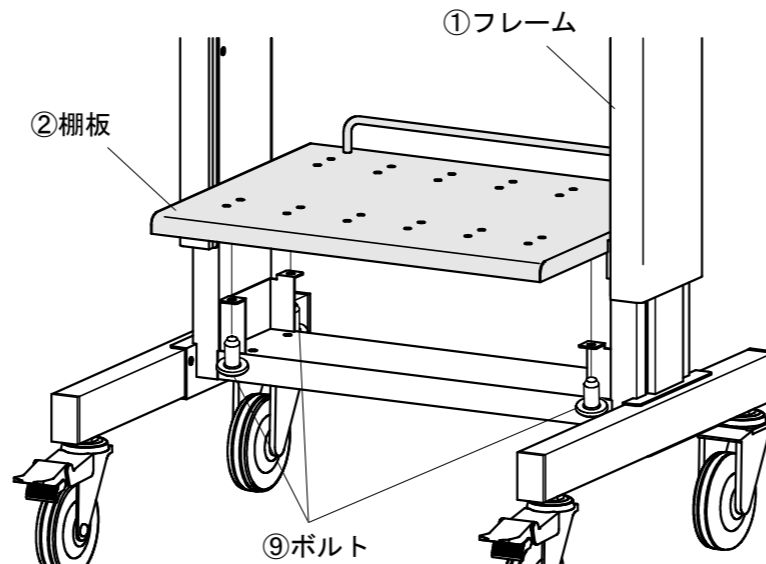
レバーを上げるとフレームが伸びますので注意してください。

3 フレームにキャスターフレームをボルトで取付けます。

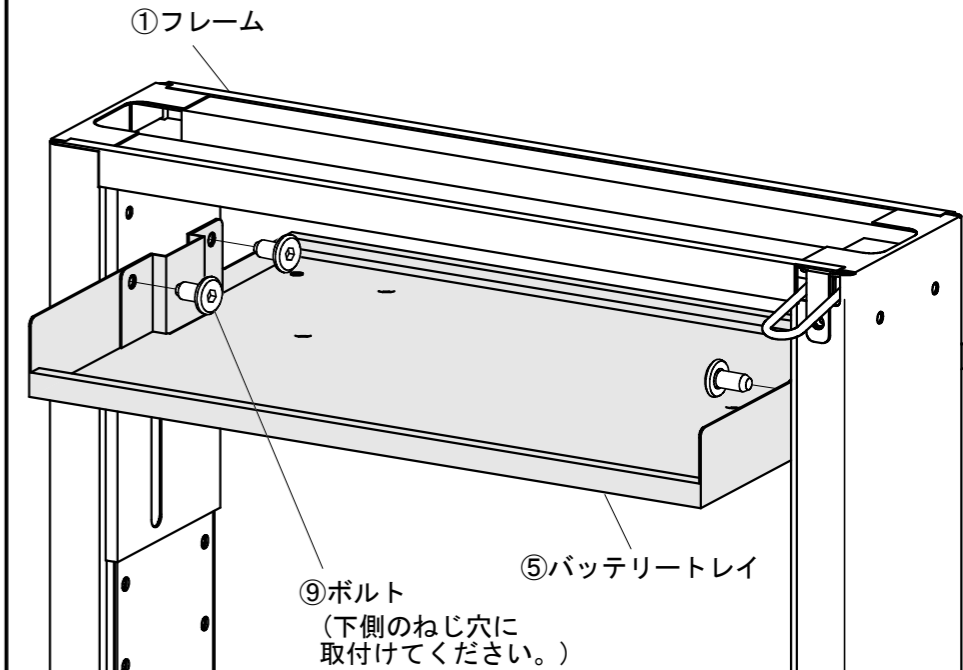


4 フレームに棚板をボルトで取付けます。昇降部分を上げた状態で取付けてください。

昇降部分を上げた状態で取付けてください。

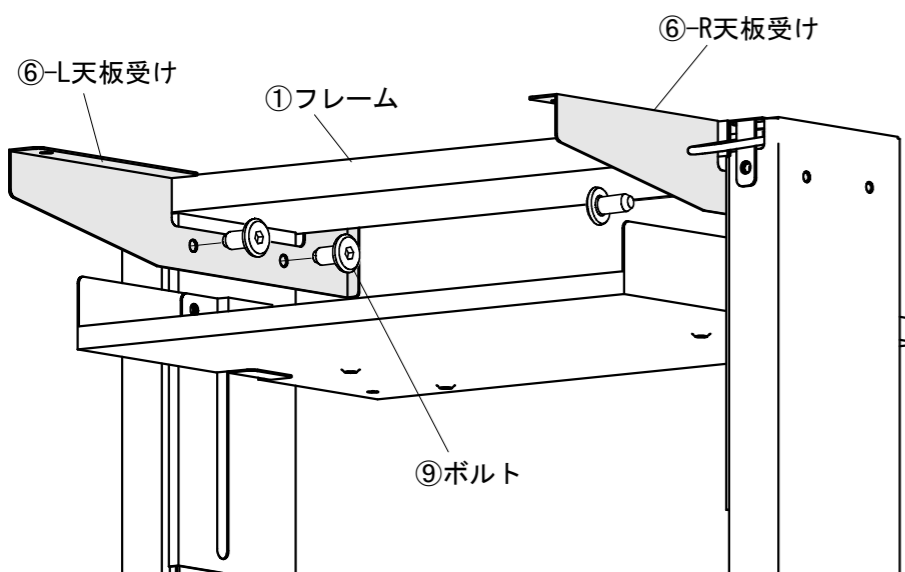


5 フレームにバッテリートレイをボルトで取付けます。

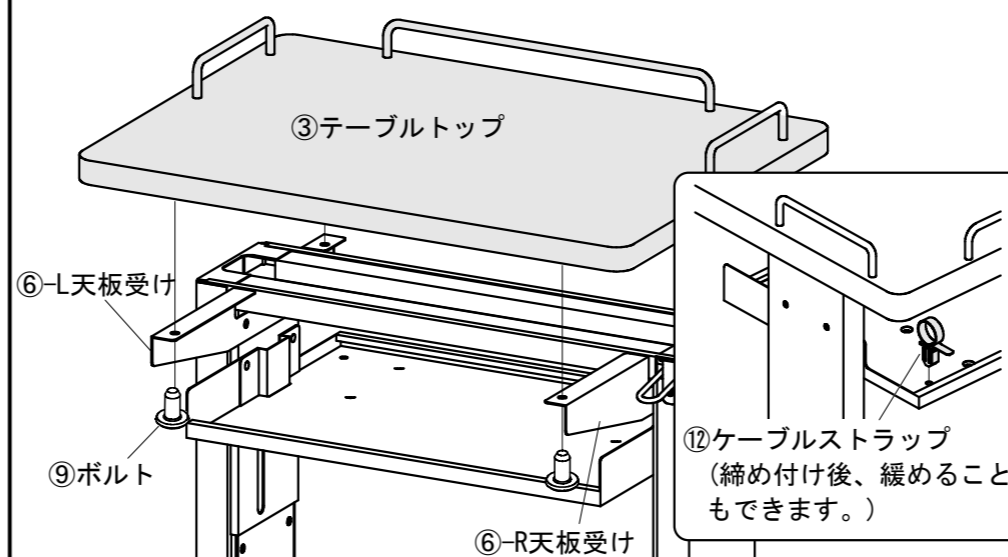


6 フレームに天板受けをボルトで取付けます。

注) RAC-HP9HT (引き出し)、RAC-HP9ST (キーボードスライダー) を取付ける場合は天板受けが変わります。



7 天板受けにテーブルトップをボルトで取付けます。ケーブルはケーブルストラップを使いまとめて固定できます。



注) RAC-HP9HD (ハンドル) はテーブルトップに取付けて下さい。

△ お願い

- 各 부품のボルトを手締めした後、確実に締付けてあるか確認のため付属の六角レンチで増締めを行ってください。
- ボルトは定期的に緩みがないか確認してください。

△ 注意

- ボルトの先に付いている緩み防止剤(青色)は効果が出るまで24時間以上必要ですので組立直後からの使用は避けてください。